

### CARACTERÍSTICAS

- 4 canales de tensión continua para configurarse como:
  - 4 canales LED independientes.
  - 1 canal RGBW.
  - 2 canales: RGB + W.
- 6 entradas configurables como:
  - Entradas binarias.
  - Detector de movimiento con sensor de luminosidad.
- Control maestro de iluminación.
- Necesita alimentación externa 12-30VDC.
- Salvado de datos completo en caso de fallo de bus KNX.
- Control manual mediante botones e indicador de estado con LED.
- BCU KNX integrada.
- Dimensiones 67 x 90 x 79mm (4,5 unidades DIN).
- Montaje carril DIN (EN 50022), a presión.
- Conforme a las directivas CE (marca CE en el lado derecho).

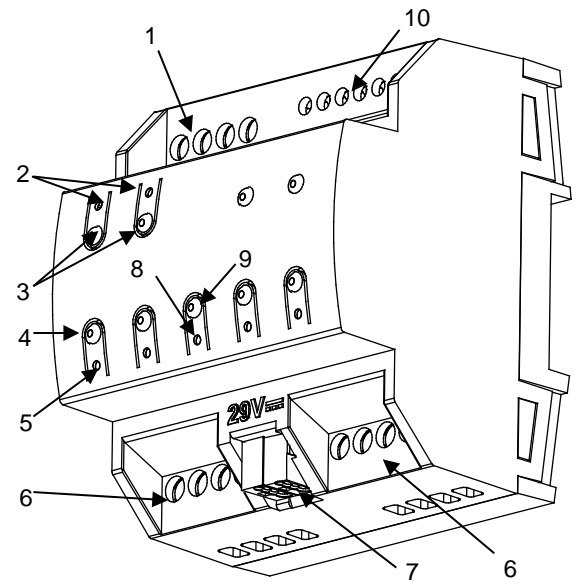


Figura 1. Lumento DX4

1. Alimentación externa 2. LED de barrido color\* 3. Botones de barrido color\* 4. Botón de control de canal 5. LED de estado de canal  
6. Canales de salida 7. Conector KNX 8. LED de programación/test 9. Botón de programación/test 10. Entradas

**Pulsador de test/programación:** permite seleccionar el modo programación o el modo test. Si se mantiene pulsado al aplicar la tensión de bus, el aparato entra en "modo seguro". Si se mantiene pulsado durante más de 3 segundos, estando el dispositivo conectado al bus KNX, sitúa al mismo en modo "control manual" (modo test)

**LED de test/programación:** indica que el aparato está en modo programación (color rojo). Cuando el aparato entra en modo seguro parpadea con un periodo de 0,5seg (color rojo). El modo test se indica en color verde. Durante la inicialización (reinicio o tras fallo de bus KNX), y no estando en modo seguro, parpadea una vez en color rojo. Un parpadeo azul indica error (ver figura 2)

### ESPECIFICACIONES GENERALES

CONCEPTO		DESCRIPCIÓN		
Tipo de dispositivo		Dispositivo de control de funcionamiento eléctrico		
Alimentación KNX	Tensión (típica)	29VDC MBTS		
	Margen de tensión	21...31VDC		
	Consumo máximo	Tensión	mA	mW
		29VDC (típica)	6,5	188,5
24VDC <sup>(1)</sup>	10	240		
Tipo de conexión		Conector típico de bus para TP1; 0,80mm <sup>2</sup> de sección.		
Alimentación externa		12 a 30VDC (tensión acorde a las cargas LED conectadas)		
Temperatura de trabajo		0°C a +45°C		
Temperatura de almacenamiento		-20°C a +70°C		
Humedad de trabajo		5 a 95% HR (Sin condensación)		
Humedad de almacenamiento		5 a 95% HR (Sin condensación)		
Características complementarias		Clase B		
Clase de protección		III		
Tipo de funcionamiento		Funcionamiento continuo		
Tipo de acción del dispositivo		Tipo 1		
Periodo de solicitaciones eléctricas		Largo		
Grado de protección		IP20, ambiente limpio		
Instalación		Dispositivo independiente para montaje en el interior de cuadros eléctricos, sobre carril DIN (EN 50022)		
Espaciados mínimos		No requeridos		
Respuesta ante fallo de bus KNX		Salvado de datos		
Respuesta ante recuperación de bus KNX		Recuperación de datos según programación		
Indicador de operación		El LED de programación indica modo programación (rojo), modo test (verde) y error (parpadeo azul). Los LED de barrido de color muestran el color actual*. El LED de cada canal mostrará su estado (fijo=canal activo; intermitente=error). Para más información de notificación de errores ver fig. 2.		
Peso		184g		
Índice CTI de la PCB		175V		
Material de la carcasa		PC FR V0 libre de halógenos		

<sup>(1)</sup> Consumo máximo en el peor escenario (modelo Fan-In KNX)

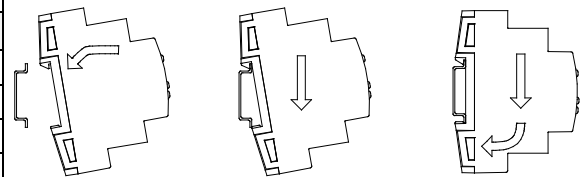
\* Sólo disponible en configuración RGB / RGBW

ESPECIFICACIONES Y CONEXIONADO DE SALIDAS	
CONCEPTO	DESCRIPCIÓN
Máximo amperaje por canal	6A (25°C temperatura ambiente)
Número de canales	4
Método de conexión	Bornes con tornillo
Sección de cable	0,5mm <sup>2</sup> a 4mm <sup>2</sup> (26-10 AWG)
Tipo de cargas	Tira LED (monocromo, RGB o RGBW) con ánodo (+) común
Protección contra cortocircuito	Sí
Protección contra sobrecarga	Sí
Protección contra sobretemperatura	Sí

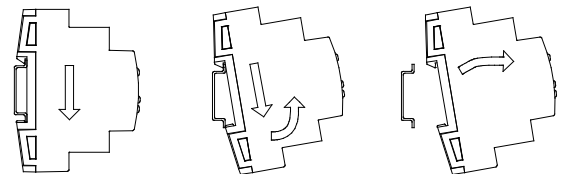
ESPECIFICACIONES Y CONEXIONADO DE ALIMENTACIÓN EXTERNA	
CONCEPTO	DESCRIPCIÓN
Rango de tensión	12 a 30VDC (Alimentación de tensión acorde a la tensión de tiras de LED conectadas)
Rango de corriente	Dependiente de la carga conectada hasta un máximo de 24A
Método de conexión	Bornes con tornillo
Sección de cable	0,5mm <sup>2</sup> a 4mm <sup>2</sup> (26-10 AWG)

ESPECIFICACIONES Y CONEXIONADO DE ENTRADAS	
CONCEPTO	DESCRIPCIÓN
Entradas por común	6
Tensión de trabajo	+3,3VDC en el común
Corriente de trabajo	1,0mA a 3,3VDC por cada entrada
Impedancia máxima	Aprox. 3,3kΩ
Tipo de contacto	Libre de potencial
Método de conexión	Bornes con tornillo
Longitud de cableado máxima	30m
Sección de cable	0,5mm <sup>2</sup> a 2,5mm <sup>2</sup> (26-12 AWG)
Tiempo máximo de respuesta	10ms

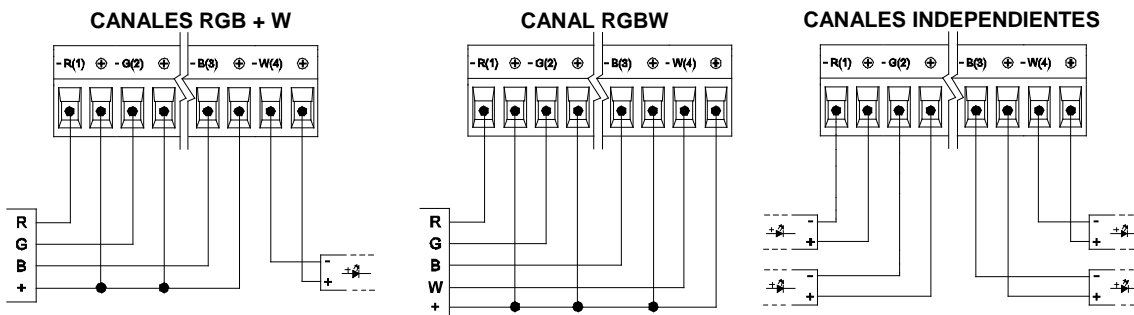
### Anclar Lumento DX4 en el carril DIN:



### Desanclar Lumento DX4 del carril DIN:



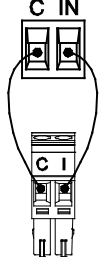
### ESQUEMA DE CONEXIONADO



**NOTA:** el polo ⊕ de todos los canales utilizados debe estar conectado.

Se permite cualquier combinación de los siguientes **accesorios** en las entradas:

#### Sensor de movimiento

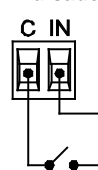


Hasta dos sensores de movimiento conectados en paralelo en la misma entrada del dispositivo

Terminal de conexión del sensor de movimiento.

**Referencias sensor:**  
ZN110-DETEC-P<sup>(1)</sup>  
ZN110-DETEC-X

#### Interruptor/Sensor/Pulsador



(1) El micro interruptor 2 del sensor ZN110-DETEC-P tiene que encontrarse en **posición Type B** para que funcione de forma correcta.

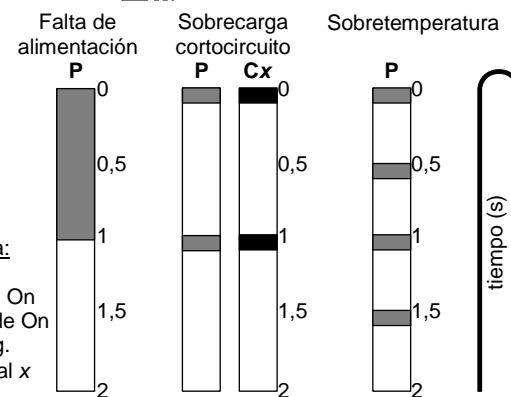


Figura 2. Códigos de notificación de error con LED

### ⚠ INSTRUCCIONES DE SEGURIDAD

- El dispositivo debe ser instalado únicamente por personal cualificado siguiendo la legislación y normativa exigible en cada país.
- No debe conectarse la tensión de red ni otras tensiones externas a ningún punto del bus KNX; esto pondría en peligro la seguridad eléctrica de todo el sistema KNX. La instalación debe contar con suficiente aislamiento entre la tensión de red (o auxiliar) y el bus KNX o los conductores de otros elementos accesorios que pudiese haber.
- Una vez instalado el dispositivo (en el cuadro o caja), no debe ser accesible desde el exterior.
- No se debe exponer este aparato al agua, ni cubrir con ropa, papel ni cualquier otro material mientras esté en uso.
- El símbolo RAEE indica que este producto contiene componentes electrónicos y debe ser desechado de forma correcta siguiendo las instrucciones que se indican en <http://zennio.com/normativa-raee>.