

CARACTERÍSTICAS

- 3 entradas analógico-digitales.
- 10 funciones lógicas.
- Salvado de datos completo en caso de fallo de bus KNX.
- BCU KNX integrada.
- Dimensiones 39 x 39 x 14mm.
- Diseñado para ser ubicado en cajas de emplames o cajas de mecanismos con falsa tapa.
- Conforme a las directivas CE (Marca CE en el lado frontal).

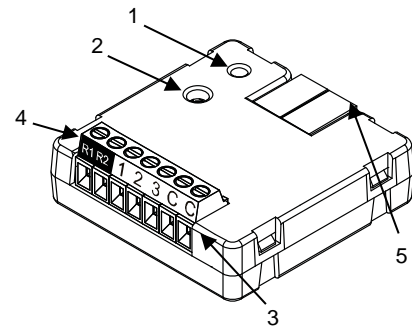


Figura 1: KLIC-PA

1. Led de programación	2. Botón de programación	3. Entradas
4. Conexión a equipo de climatización		5. Conector KNX

Botón de programación: pulsación corta para entrar en modo programación. Si se mantiene pulsado al aplicar la tensión de bus, el dispositivo entra en modo seguro.

LED de programación: indica que el aparato está en modo programación (color rojo). Cuando el aparato entra en modo seguro parpadea cada 0,5seg (color rojo). Durante la inicialización (reinicio o tras fallo de bus KNX), y no estando en modo seguro, emite un destello rojo.

ESPECIFICACIONES GENERALES

CONCEPTO		DESCRIPCIÓN		
Tipo de dispositivo		Dispositivo de control de funcionamiento eléctrico		
Alimentación KNX	Tensión (típica)	29VDC MBTS		
	Margen de tensión	21..31VDC		
	Consumo máximo	Tensión	mA	mW
		29VDC (típica)	4,1	122,09
24VDC ¹	10	240		
Tipo de conexión		Conector típico de bus TP1 para cable rígido de 0,8 mm Ø		
Alimentación externa		No requerida		
Temperatura de trabajo		0°C .. +55°C		
Temperatura de almacenamiento		-20°C .. +55°C		
Humedad de trabajo		5 .. 95% (No condens.)		
Humedad de almacenamiento		5 .. 95% (No condens.)		
Características complementarias		Clase B		
Clase de protección		III		
Tipo de funcionamiento		Funcionamiento continuo		
Tipo de acción del dispositivo		Tipo 1		
Periodo de solicitaciones eléctricas		Largo		
Grado de protección		IP20, ambiente limpio		
Instalación		Dispositivo independiente para montaje en el interior de cuadros eléctricos, cajas de derivación o empalme y/o cajas de mecanismos con tapa. No debe instalarse en el interior del equipo de climatización.		
Espaciados mínimos		No requeridos		
Respuesta ante fallo de bus KNX		Salvado de datos según parametrización		
Respuesta ante recuperación de bus KNX		Recuperación de datos según parametrización		
Indicador de operación		El LED de programación indica modo programación (rojo).		
Peso		30g		
Índice CTI de la PCB		175V		
Material de la carcasa		PC FR V0 libre de halógenos		

¹ Consumo máximo en el peor escenario (modelo Fan-In KNX)

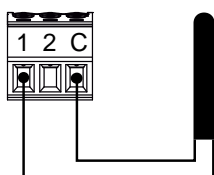
ESPECIFICACIONES Y CONEXIONADO DE ENTRADAS	
CONCEPTO	DESCRIPCIÓN
Número de entradas	3
Entradas por común	3
Tensión de trabajo	3,3VDC en el común
Corriente de trabajo	1mA @ 3,3VDC (por cada entrada)
Tipo de contacto	Libre de potencial
Método de conexión	Bornes con tornillo
Sección de cable	0,2-1,0mm ² (DIN) / 26-16AWG (UL)
Longitud de cableado máxima	30m
Longitud de la sonda NTC	1,5m (extensible hasta 30m)
Precisión NTC (a 25°C) ²	±0,5°C
Resolución de la temperatura	0,1°C
Tiempo máximo de respuesta	10ms

² Para sondas de temperatura Zennio.

CONEXIONADO DE ENTRADAS

Se permite cualquier combinación de los siguientes **accesorios** en las entradas:

Sonda de Temperatura**



Sonda temperatura de Zennio.

Sensor de Movimiento



Hasta dos sensores de movimiento conectados en paralelo en la misma entrada del dispositivo

Terminal de conexión del sensor de movimiento.

Referencia sensor:
ZN110-DETEC-X
ZN110-DETEC-P*

Interruptor/Sensor/Pulsador



* El micro interruptor 2 del sensor ZN110-DETEC-P tiene que encontrarse en **posición Type B** para que funcione de forma correcta.
** La sonda de temperatura puede ser Zennio o una sonda NTC con resistencia conocida para tres puntos del rango [-55, 150°C].

ESPECIFICACIONES Y CONEXIONADO DE EQUIPO DE CLIMATIZACIÓN	
CONCEPTO	DESCRIPCIÓN
Longitud de cableado máxima	30m
Método de conexión	Bornes con tornillo
Sección de cable	0,2-1,0mm ² (DIN) / 26-16AWG (UL)

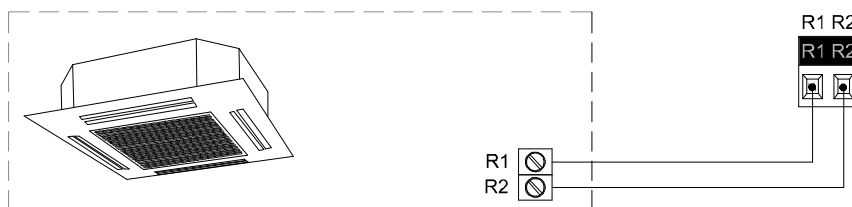
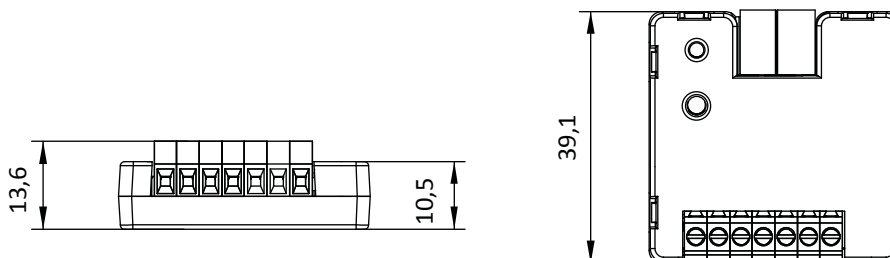


Figura 2: Cableado de KLIC-PA al equipo de climatización

DIMENSIONES



! INSTRUCCIONES DE SEGURIDAD

- El dispositivo debe ser instalado únicamente por personal cualificado siguiendo la legislación y normativa exigible en cada país.
- No debe conectarse la tensión de red ni otras tensiones externas a ningún punto del bus KNX; esto pondría en peligro la seguridad eléctrica de todo el sistema KNX. La instalación debe contar con suficiente aislamiento entre la tensión de red (o auxiliar) y el bus KNX o los conductores de otros elementos accesorios que pudiese haber.
- Una vez instalado el dispositivo (en el cuadro o caja), no debe ser accesible desde el exterior.
- No se debe exponer este aparato al agua, ni cubrir con ropa, papel ni cualquier otro material mientras esté en uso.
- El símbolo RAEE indica que este producto contiene componentes electrónicos y debe ser desechado de forma correcta siguiendo las instrucciones que se indican en <http://zennio.com/normativa-raee>.