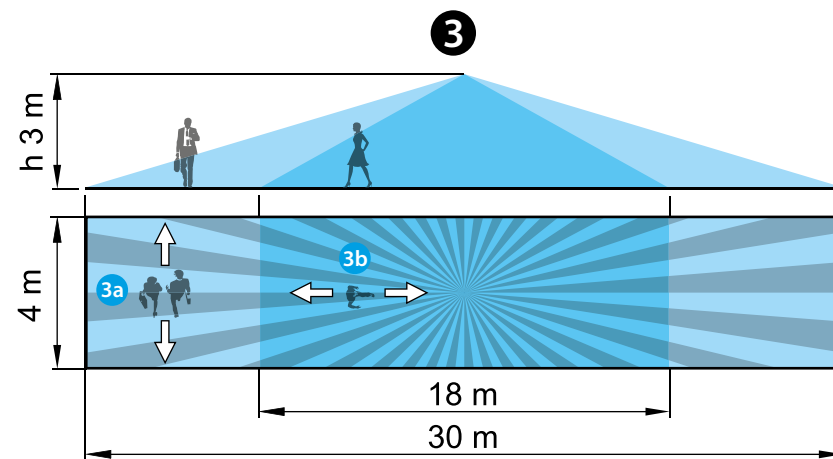
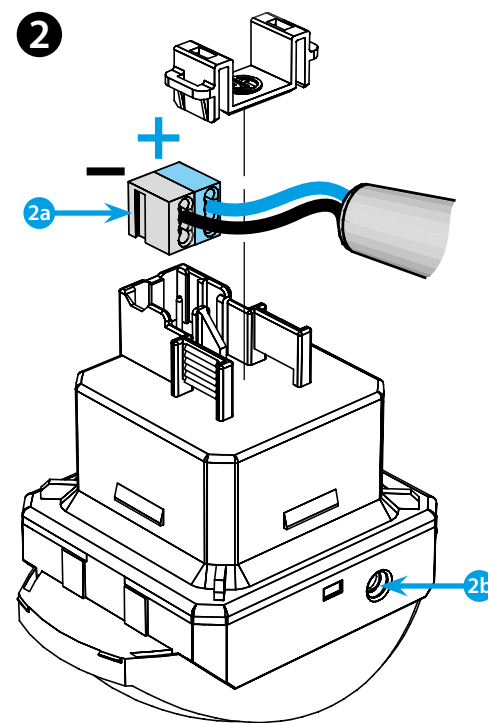
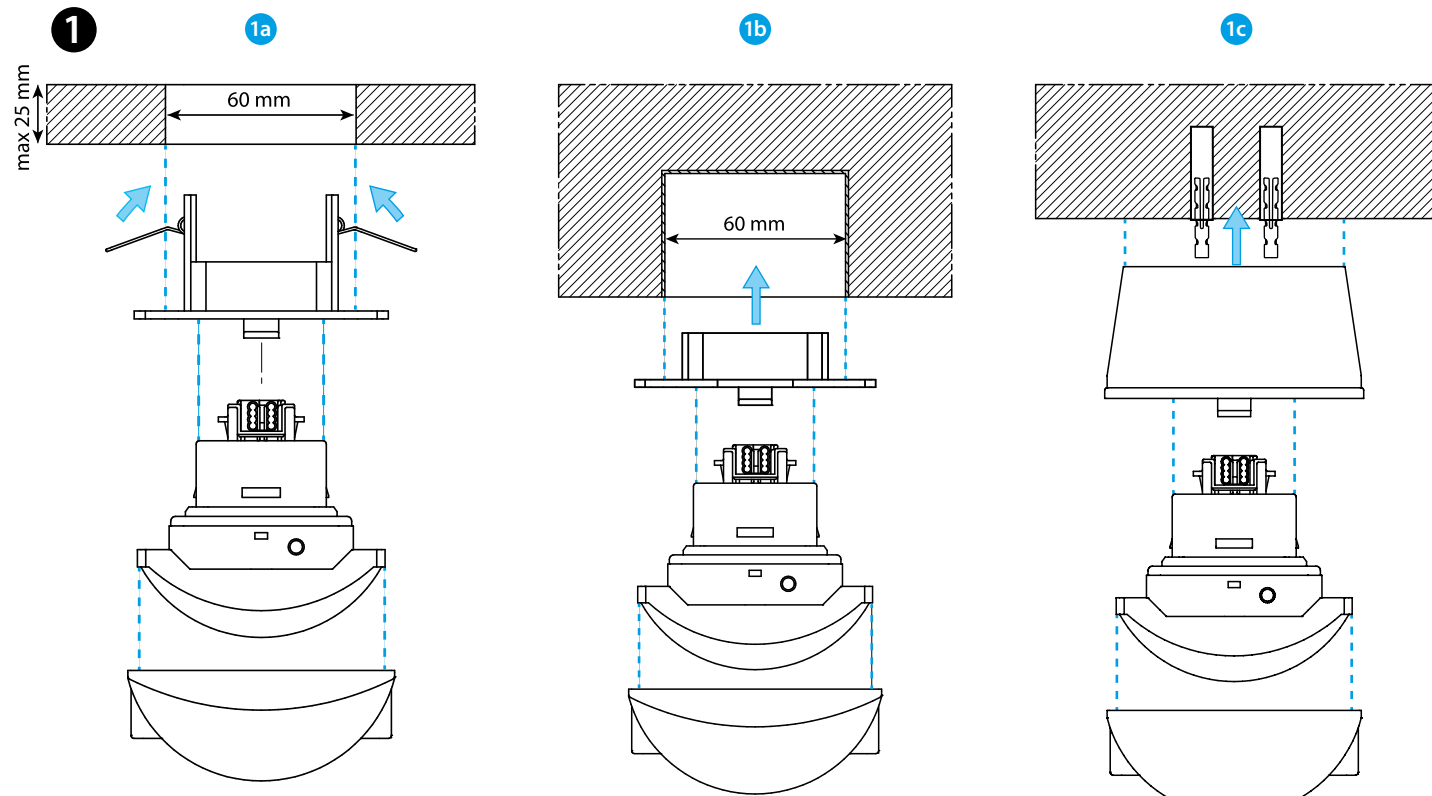




18.4K

18.4K.9.030.0000	
IN	BUS KNX 29 V DC (21...32 V DC) SELV
	(-5...+45)°C
IP40	



# ESPAÑOL

18.4K.9.030.0000  
DETECTOR DE MOVIMIENTO KNX BUS

- 1 INSTALACIÓN**
    - 1a Encastrado
    - 1b Empotrado
    - 1c Superficie
  - 2 ESQUEMA DE CONEXIÓN**
    - 2a Alimentación mediante KNX BUS
    - 2b Pulsador de programación KNX
  - 3 CAMPOS DE COBERTURA**

Dos áreas de detección (h = 3 m):

    - 30m de largo – 4m de ancho
    - 3a movimiento tangencial
    - 3b movimiento radial
- NOTE**
- El componente no se debe utilizar para funciones de seguridad
  - Clase ambiental según EN 50491-2: Protegido de clima en condiciones no controladas, temperatura -25...+55 °C
  - Verificar el correcto direccionado del dispositivo y ajustes de parámetros, mediante ETS
  - EN 60669-1 / EN 60669-2-1 / EN 50491
  - IP40

