

CARACTERÍSTICAS

- 6 salidas para control de rejillas motorizadas 12 ó 24V*.
- Módulo de control de zonificación de hasta 12 zonas y hasta 2 grupos de zonas.
- Salvado de datos completo en caso de pérdida de alimentación.
- Control manual mediante botones e indicador de estado con LED.
- Entrada de alimentación 230V para alimentación de las 6 salidas.
- Unidad de acoplamiento BCU al bus KNX integrada.
- Dimensiones 67 x 90 x 80 mm (4,5 unidades DIN).
- Montaje carril DIN (EN 50022), a presión.
- Conforme a las directivas CE (marca CE en el lado derecho).

* Antes de conectar el dispositivo a la instalación, debe asegurarse que la posición del selector es acorde a la tensión de las rejillas.

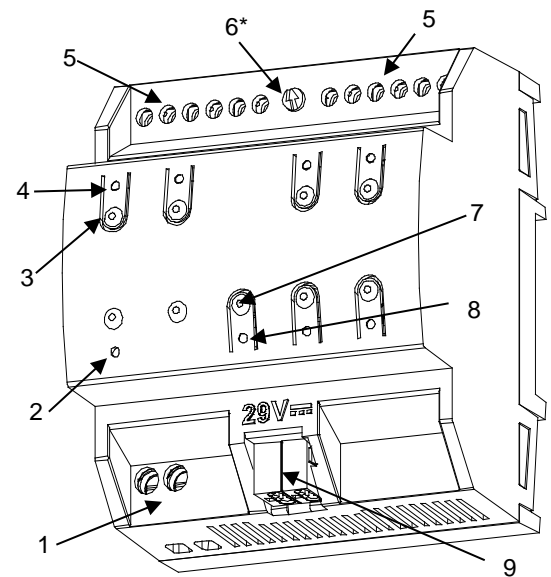


Figura 1. ZoningBOX 6

1. Entrada de 230V	2. LED alimentación	3. Pulsador de control de rejilla	4. LED indicador de estado de rejilla
5. Salidas para rejillas	6. Selector de 12/24V	7. Pulsador de test/programación	8. LED de test/programación
9. Conexión KNX			

Pulsador de test/programación: permite seleccionar el modo programación o el modo test. Si se mantiene pulsado al aplicar la tensión de bus, fuerza al aparato a colocarse en "modo seguro".

LED de test/programación: indica que el aparato está en modo programación (color rojo). Cuando el aparato entra en modo seguro parpadea con un periodo de 0,5seg (color rojo). El modo test se indica en color verde. Durante la inicialización (tras conectar al dispositivo al bus KNX o tras una caída de tensión), y no estando en modo seguro, parpadea una vez en color rojo.

ESPECIFICACIONES GENERALES

CONCEPTO		DESCRIPCIÓN		
Tipo de dispositivo		Dispositivo de control de funcionamiento eléctrico		
Alimentación KNX	Tensión de operación típica	29VDC típicos		
	Margen de tensión	21...31VDC		
	Consumo máximo	Tensión	mA	mW
		29VDC(típico)	6	174
24VDC ⁽¹⁾	10	240		
Tipo de conexión		Conector típico de bus para TP1; 0,80mm ² de sección.		
Alimentación externa		230VAC 50/60Hz		
Temperatura de trabajo		0°C a +45°C		
Temperatura de almacenamiento		-20°C a +55°C		
Humedad relativa		5 a 95% RH (Sin condensación)		
Humedad relativa de almacenamiento		5 a 95% RH (Sin condensación)		
Características complementarias		Clase B		
Categoría de inmunidad a sobretensión		II		
Tipo de funcionamiento		Funcionamiento continuo		
Tipo de acción del dispositivo		Tipo 1		
Periodo de solicitaciones eléctricas		Largo		
Grado de protección		IP20, ambiente limpio		
Montaje		Dispositivo independiente para montaje en el interior de cuadros eléctricos, sobre carril DIN (EN 50022)		
Espaciados mínimos		No requeridos		
Respuesta ante fallo de alimentación KNX		Salvado de datos		
Respuesta ante restauración de la alimentación KNX		Recuperación de datos según programación		
Indicador de operación		El LED de programación indica modo programación (rojo) y modo test (verde). El LED de alimentación (verde) indica que ésta es correcta. Los LEDs de las salidas indican sus estados (fijo = rejilla abierta; apagado = rejilla cerrada; intermitente = error, ver Fig. 2)		
Peso		201g		
Índice CTI de la PCB		175V		
Material de la carcasa		PC FR V0 libre de halógenos		

⁽¹⁾ Consumo máximo en el peor escenario (KNX Fan-In model)

ESPECIFICACIONES Y CONEXIONADO DE SALIDAS		
CONCEPTO		DESCRIPCIÓN
Número de salidas		6
Tensión de salida		12VDC ó 24VDC (Configurable mediante selector)
Tipo de salida		Dispositivo de interrupción mediante semiconductor
Valores máximos por salida	Cantidad de rejillas ⁽²⁾	2
	Corriente (RMS)	750mA
Protección contra cortocircuito		SI
Protección contra sobrecargas		SI
Método de conexión		Terminal con tornillos
Sección de cable		0,5mm ² a 2,5mm ² (26-12 AWG)

⁽²⁾ Este valor puede ser más restrictivo en función de la corriente consumida por la rejilla.

ESPECIFICACIONES Y CONEXIONADO DE ALIMENTACIÓN EXTERNA		
CONCEPTO		DESCRIPCIÓN
Fusible protección de alimentación a fuente.	Tensión	250V
	Intensidad	4A
	Tipo de respuesta	F (Respuesta rápida)
Método de conexión		Terminal con tornillos
Sección de cable		0,2mm ² a 4mm ² (26-10 AWG)

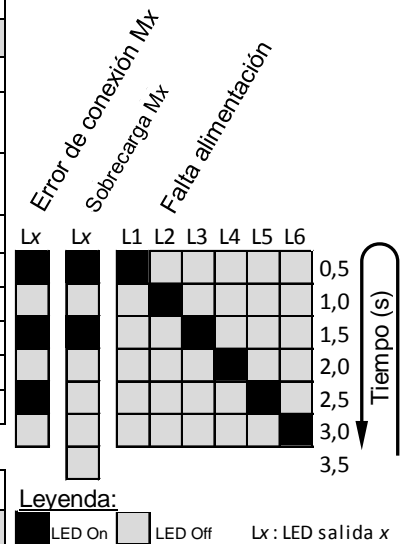
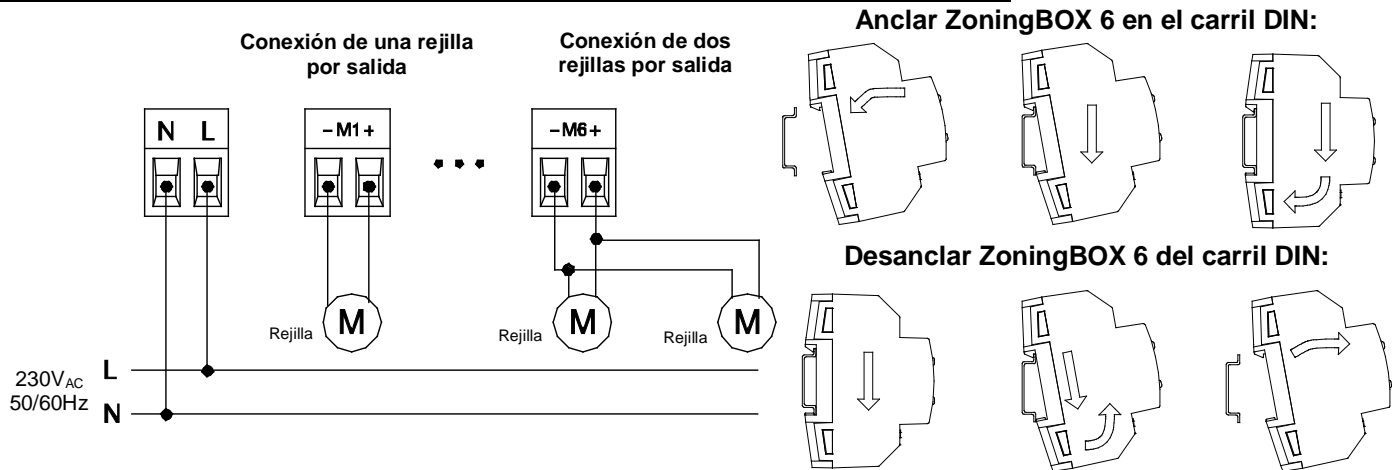


Figura 2. Notificación de errores mediante LED de estado de rejilla



Notas:

- No se permite la conexión simultánea de una rejilla a más de una salida, ni la utilización de rejillas de 12VDC y 24VDC al mismo tiempo.
- Si se conectan dos rejillas a una salida, éstas deben tener unas características de consumo similares.
- Debe comprobarse la correcta polaridad de la conexión. Se recomienda utilizar los pulsadores en el modo Test On: la primera pulsación larga debe provocar un intento de apertura de la rejilla, mientras que la segunda, un intento de cierre. Una vez parametrizado el dispositivo, los LEDs encendidos deberían indicar rejilla abierta.
- Tras conectar una rejilla debe provocarse una sincronización (por ejemplo, con conexión y desconexión de bus KNX).
- Debe comprobarse la compatibilidad de la rejilla, siga los siguientes pasos para una completa verificación:
 - Conectar únicamente la rejilla a verificar en una salida habilitada (comprobar que la polaridad se ha respetado).
 - Alimentar el dispositivo y conectarlo al bus KNX.
 - Todas las rejillas conectadas a las salidas realizarán el movimiento secuencial de apertura. Si la rejilla necesita más de 3,5 segundos en realizar el movimiento completo de apertura, no es compatible con el dispositivo ZoningBOX.
 - A continuación todas las rejillas conectadas a las salidas realizarán el movimiento secuencial de cierre. Si la rejilla no llega a completar su cierre, ésta no es compatible con el dispositivo ZoningBOX.

INSTRUCCIONES DE SEGURIDAD



- El equipo debe ser instalado y ajustado únicamente por electricistas cualificados y siguiendo las regulaciones aplicables de prevención de accidentes.
- No se debe conectar el voltaje principal (230VAC) u otros voltajes externos a ningún punto del bus de datos KNX.
- Conectar un voltaje externo puede poner en peligro la seguridad eléctrica de todo el sistema KNX.
- Este dispositivo dispone de un transformador de seguridad resistente a los cortocircuitos.
- Se debe asegurar durante la instalación que hay el suficiente aislamiento entre los conductores del voltaje principal de 230VAC y los conductores del bus KNX o sus extensiones.
- Una vez instalado el dispositivo, no debe ser accesible desde el exterior.
- No exponga este aparato a la lluvia ni cubra con ropa, papel o cualquier otro material mientras esté en uso.
- El símbolo RAEE indica que este producto contiene componentes electrónicos y debe ser eliminado de forma correcta siguiendo las instrucciones que se indican en <http://zennio.com/normativa-raee>.

