

CARACTERÍSTICAS

- Detección de presencia a través de tecnología PIR en 4 sectores regulables en sensibilidad.
- Sensor de nivel de iluminación con la sensibilidad espectral del ojo humano.
- 6 canales de detección de presencia.
- 2 canales de regulación constante de luz.
- Detección de ocupación.
- 10 funciones lógicas.
- Salvado de datos completo en caso de fallo de bus KNX.
- BCU KNX integrada.
- Dimensiones Ø85 x 47mm.
- Montaje en superficie o empotrado.
- Conforme a las directivas CE (marca CE en la parte trasera).

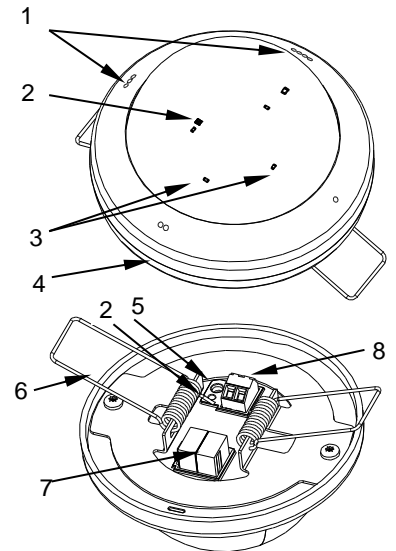


Figura 1: Presentia C v2

1. Marcas de orientación	2. LED de programación	3. 4x LED de notificación de detección	4. Zócalo
5. Botón de programación	6. Muelle de fijación	7. Conector KNX	8. Entrada sensor auxiliar (sin uso)

Botón de programación: pulsación corta para entrar en modo programación. Si se mantiene pulsado al aplicar la tensión de bus, el dispositivo entra en modo seguro.

LED de programación: indica que el aparato está en modo programación (color rojo). Cuando el aparato entra en modo seguro parpadea cada 0,5seg (color rojo). Durante la inicialización (reinicio o tras fallo de bus KNX), y no estando en modo seguro, emite un destello rojo, posteriormente parpadea en azul durante la inicialización de los sensores de movimiento.

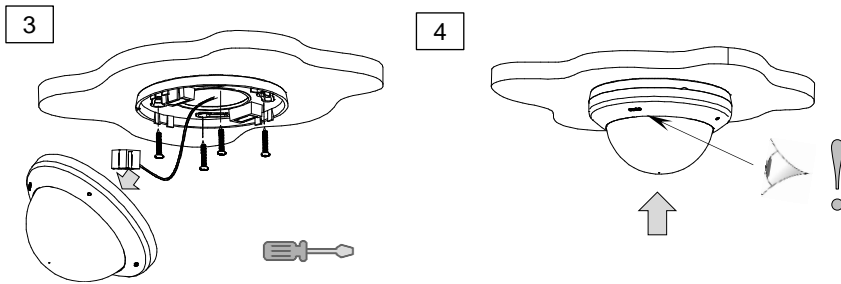
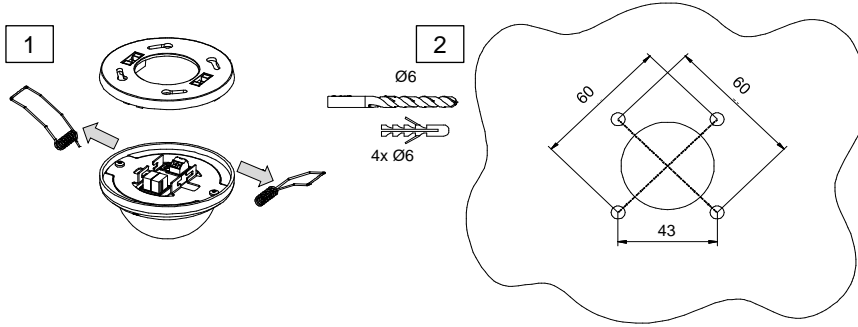
ESPECIFICACIONES GENERALES

CONCEPTO		DESCRIPCIÓN		
Tipo de dispositivo		Dispositivo de control de funcionamiento eléctrico		
Alimentación KNX	Tensión (típica)	29VDC MBTS		
	Margen de tensión	21..31VDC		
	Consumo máximo	Tensión	mA	mW
		29VDC (típica)	7	203
24VDC ¹	10	240		
Tipo de conexión		Conector típico de bus TP1 para cable rígido de 0,8 mm Ø		
Alimentación externa		No requerida		
Temperatura de trabajo		0°C .. +35°C		
Temperatura de almacenamiento		-20°C .. +55°C		
Humedad de trabajo		5 .. 95%		
Humedad de almacenamiento		5 .. 95%		
Características complementarias		Clase B		
Clase de protección		III		
Tipo de funcionamiento		Funcionamiento continuo		
Tipo de acción del dispositivo		Tipo 1		
Periodo de solicitaciones eléctricas		Largo		
Grado de protección		IP20, ambiente limpio		
Instalación		Montaje en superficie o empotrado.		
Espaciados mínimos		No requeridos		
Respuesta ante fallo de bus KNX		Salvado de datos según parametrización		
Respuesta ante recuperación de bus KNX		Recuperación de datos según parametrización		
Indicador de operación		El LED de programación indica modo programación (rojo) o inicialización de los sensores de movimiento (parpadeo azul). La detección de movimiento en cada sector se indica con un destello blanco.		
Peso		90g		
Índice CTI de la PCB		175V		
Material de la carcasa		Envoltorio de PC/ABS FR V0 libre de halógenos y lente de HDPE		

¹ Consumo máximo en el peor escenario (modelo Fan-In KNX)

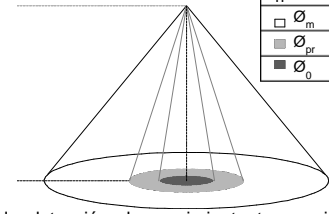
INSTALACIÓN EN SUPERFICIE

1. Retirar muelles de fijación.
2. Hacer 4 agujeros (Ø6mm) en el techo en disposición de cuadrado con lado 43mm y colocar tacos.
3. Anclar el zócalo con tornillos, recuperando el cableado y conectándolo.
4. Fijar el dispositivo al zócalo poniendo atención en las marcas de orientación.



h=2,7m / 4m

h	2,7m	4m
□ \varnothing_m	30m	25m
■ \varnothing_{pr}	10m	10m
■ \varnothing_0	6m	6m

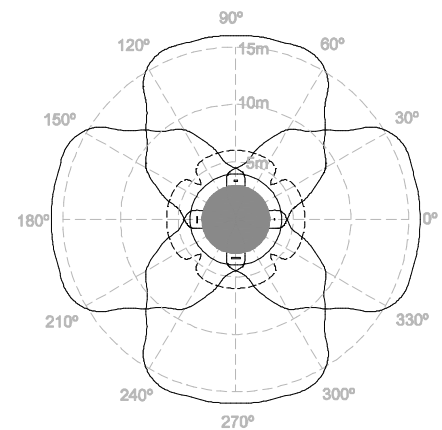


\varnothing_m : Zona de detección de movimiento tangencial. Para movimiento perpendicular al sensor se reduce la zona de detección (ver consejos de instalación).

\varnothing_{pr} : Zona de detección de presencia (1 metro sobre el suelo).

\varnothing_0 : Zona de detección máxima (no afectada por la parametrización de sensibilidad)

Figura 2. Rangos de detección de presencia y movimiento



— Detección de movimiento tangencial*

- - - Detección de presencia*

* h=2,7m y sensibilidad = 100%

Figura 3. Sectores de detección

INSTALACIÓN EMPOTRADA

1. Perforar en el techo un hueco de Ø40mm.
2. Recuperar cableado por el agujero y realizar conexionado.
3. Insertar el dispositivo en el techo cerrando los muelles.
4. Colocar poniendo atención en las marcas de orientación.

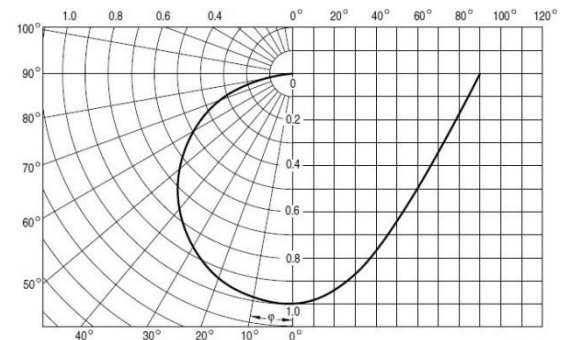
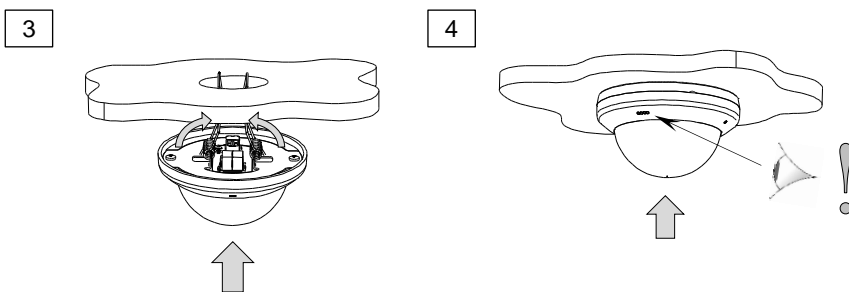
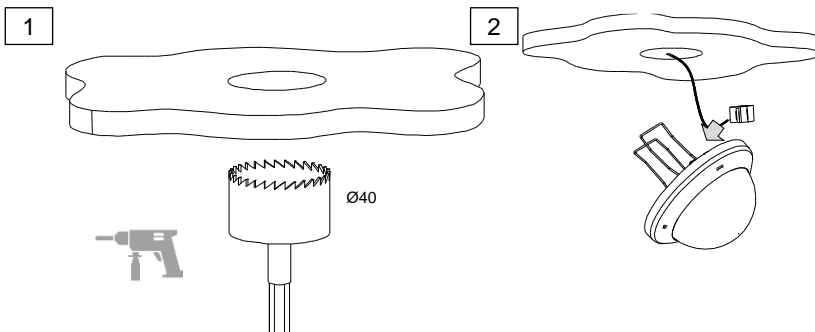


Figura 4. Sensibilidad de sensor de iluminancia

⚠ Importante: Todos los rangos se han verificado para las alturas de 2,7 y 4 metros. En caso de alturas diferentes, dichos rangos se verán alterados.

INSTRUCCIONES DE SEGURIDAD

- ⚠ El dispositivo debe ser instalado únicamente por personal cualificado siguiendo la legislación y normativa exigible en cada país.
- No debe conectarse la tensión de red ni otras tensiones externas a ningún punto del bus KNX; esto pondría en peligro la seguridad eléctrica de todo el sistema KNX. La instalación debe contar con suficiente aislamiento entre la tensión de red (o auxiliar) y el bus KNX o los conductores de otros elementos accesorios que pudiese haber.
- No se debe exponer este aparato al agua (incluyendo la condensación en el propio dispositivo), ni cubrir con ropa, papel ni cualquier otro material mientras esté en uso.
- El símbolo RAEE indica que este producto contiene componentes electrónicos y debe ser desechado de forma correcta siguiendo las instrucciones que se indican en <http://zennio.com/normativa-raee>.