

ES
PT



TYA62.A
Módulo de salidas persianas 230 V
Actuador persianas 4 canales 230 V



TYA62.C
Módulo de salidas persianas/toldos 230 V
Actuador estores/persianas 230 V



TXA62.C
Módulo de salidas persianas/toldos 230 V
Actuador estores/persianas 230 V



Indicaciones de seguridad

ES

La instalación y el montaje de aparatos eléctricos deben ser efectuados exclusivamente por personal electricista de acuerdo con las normas de instalación, directivas, disposiciones y normas de seguridad y prevención de accidentes pertinentes del país.

Si no se tienen en cuenta las indicaciones de instalación, podría dañarse el equipo, producirse un incendio o surgir otros peligros.

Peligro provocado por descargas eléctricas. Desconectar antes de trabajar en el aparato o en la carga. Para ello, tenga en cuenta los interruptores automáticos, los cuales suministran tensiones peligrosas al aparato o a la carga.

Conectar solo un motor por salida. Si se conectan varios motores, tanto los motores como el aparato pueden resultar dañados.

Utilizar exclusivamente accionamientos con interruptores de fin de carrera mecánicos o electrónicos. Comprobar que el interruptor de fin de carrera esté ajustado correctamente. Tener en cuenta la información del fabricante del motor. El aparato podría dañarse.

No conectar motores trifásicos. El aparato podría dañarse.

Peligro de lesiones. Utilizar el aparato exclusivamente para accionar motores de persiana y de persiana enrollable o toldos. No conectar ninguna otra carga.

Tener en cuenta las indicaciones del fabricante del motor con respecto al tiempo de conmutación y al tiempo de conexión (ED) máximo.

Estas instrucciones forman parte del producto y deben permanecer en manos del consumidor final.

Estructura del aparato

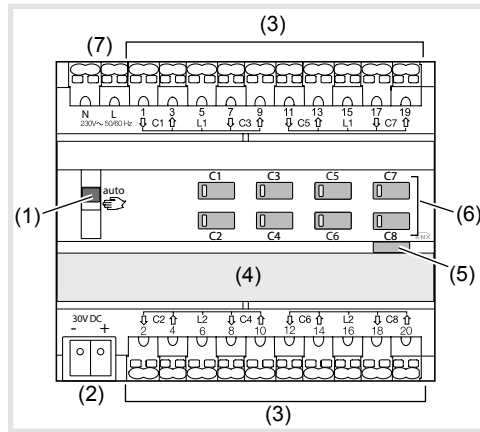


Figura 1: ejemplo de dispositivo de 8 elementos

- (1) Interruptor deslizante **auto** /
- (2) Borne de conexión de bus KNX
- (3) Conexiones cargas
- (4) Portaetiqueta con tapa
- (5) Tecla de programación iluminada
- (6) Tecla de mando para el modo de funcionamiento manual para cada salida con LED de estado
- (7) Conexión del suministro de red (solo en la versión de 8 elementos)

La estructura básica de la versión de 4 elementos es análoga a la de la versión de 8 elementos.

Función

Información del sistema

Este aparato es un producto del sistema KNX y cumple las directivas del mismo. Se presuponen conocimientos técnicos adquiridos en cursos de formación KNX. La planificación, instalación y puesta en servicio del aparato se realizan con el software certificado KNX.

Systemlink puesta en marcha

El funcionamiento del aparato varía en función del software. El software se obtiene en la base de datos de productos. La base de datos de productos, las descripciones técnicas, los programas de conversión y otros programas de ayuda están disponibles en nuestra página web en su versión más actual.

Easylink puesta en marcha

El funcionamiento del dispositivo varía en función de la configuración. La configuración también se puede efectuar con dispositivos desarrollados especialmente para realizar el ajuste y la puesta en marcha de manera sencilla.

Este tipo de configuración solo es posible con aparatos del sistema easylink. Easylink permite efectuar una puesta en marcha sencilla y con ayuda visual. Con este sistema, las funciones estándar preconfiguradas se asignan a las entradas y salidas con ayuda de un módulo de servicio.

Descripción del funcionamiento

Estos aparatos sirven para controlar equipos accionados a motor como, por ejemplo, persianas enrollables y persianas venecianas mediante el bus KNX. Los aparatos poseen 4 u 8 salidas y cada una de ellas se puede controlar de forma independiente.

Uso adecuado

- Conmutación de motores eléctricos de 230 V CA para persianas venecianas, persianas enrollables, toldos y cortinajes similares
- Montaje en carril DIN según la norma DIN EN 60715 en la subdistribución.

Características del producto

- Salidas independientes entre sí, activación a través de bus KNX.
- Indicación de estado de las salidas en el aparato.
- Posibilidad de activar manualmente las salidas en el aparato, modo de funcionamiento de obra.
- Posibilidad de desplazamiento inmediato hasta la posición.
- 3 alarmas.
- Función de escenas
- Posición forzada mediante control superior.
- Posibilidad de conectar diferentes fases.

Solo en actuadores de persiana

- Posibilidad de ajuste inmediato de la posición de las láminas.

Solo en las versiones de 8 elementos

- Posibilidad de manejo manual (modo de funcionamiento de obra) sin conexión de bus cuando la tensión de red está conectada.

Manejo

Activar/desactivar el modo de funcionamiento manual

En las versiones de 8 elementos también es posible accionar las salidas sin tensión de bus cuando la tensión de red está conectada, por ejemplo, para poderlas manejar en la obra.

Hay tensión de bus o de red.

- Desplazar el interruptor (1) a la posición

El modo de funcionamiento manual está activado, las salidas se pueden accionar de forma independiente entre sí con las teclas de mando (6).

Durante el modo de funcionamiento manual, el control a través del bus KNX está desactivado y solo se tiene en cuenta el bloqueo de seguridad con la prioridad más alta.

Puesta en marcha en Systemlink: en función de la programación, el modo de funcionamiento manual se activa de forma permanente o durante un tiempo configurado a través del software de la aplicación.

Si el modo de funcionamiento manual se ha bloqueado mediante el software de la aplicación, no se activa.

O

- Desplazar el interruptor (1) a la posición **auto**.

El manejo manual está desactivado. El control se realiza exclusivamente a través del bus KNX. La salida adopta la posición predefinida a través del control de bus.

Manejar salidas en el modo de funcionamiento manual

Cada salida se maneja por separado pulsando brevemente la tecla de mando (6) varias veces (tabla 1).

Estado	Reacción a la pulsación breve de la tecla
Modo de funcionamiento manual activado, primer manejo de una salida.	Desplazamiento hacia ABAJO, independiente del estado inicial.
Desplazamiento activo, LED de estado de la tecla (6) encendido.	El desplazamiento se detiene.
Salida en reposo, LED de estado de la tecla (6) apagado.	Desplazamiento en sentido contrario al último desplazamiento.

Tabla 1: manejo manual

Información para el electricista

Montaje y conexión eléctrica



¡PELIGRO!

Descarga eléctrica si se tocan componentes bajo tensión.

Las descargas eléctricas pueden provocar la muerte.

Desconecte los cables de conexión antes de trabajar con el aparato y cubra los componentes bajo tensión situados en el entorno.



¡CUIDADO!

Peligro de daños al conectar en paralelo varios motores a una salida.

Los interruptores de fin de carrera podrían soldarse. Los motores, los cortinajes y el aparato podrían dañarse.

¡Conectar solo un motor por salida!

Montar el aparato

D Tener en cuenta el rango de temperaturas. Asegurarse de que haya una refrigeración suficiente.

- Montar el aparato en el carril DIN según la norma DIN EN 60715.

Conectar el aparato

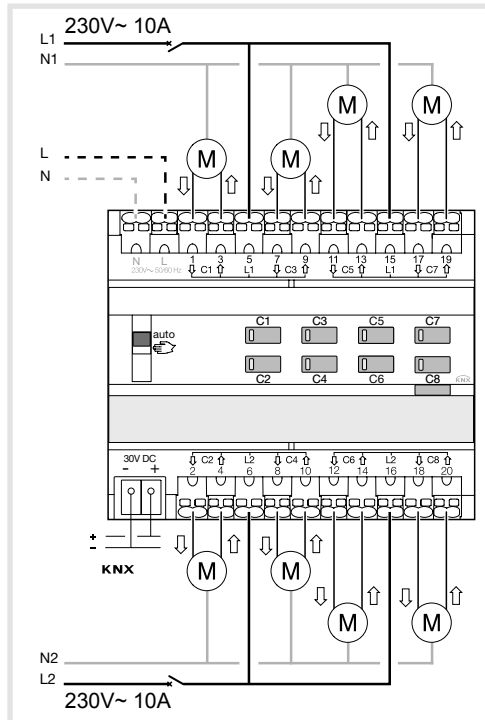


Figura 2: conexión del aparato

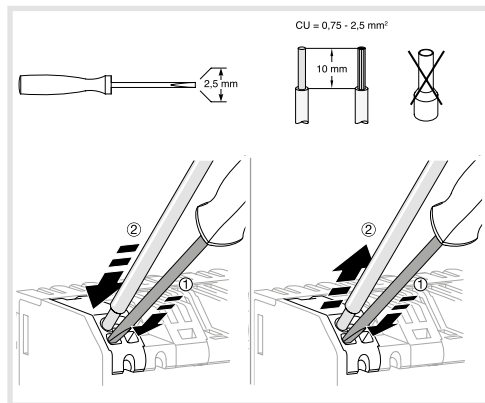
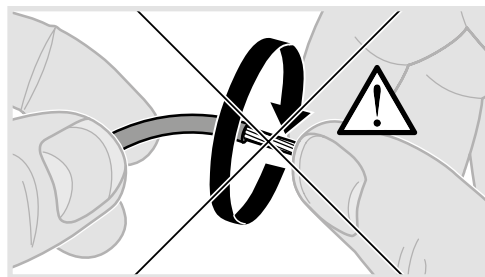


Figura 3: instalación/desinstalación con bornes de enchufe



Asegurar el circuito de la instalación con un interruptor de protección de la línea de 10 A.

- Conectar el cable de bus mediante un terminal de conexión (2).

D Opcionalmente, en la versión de 8/4 elementos se puede conectar la tensión de red (7). Se puede conseguir una reducción de la carga de la alimentación de tensión (véanse los datos técnicos).

- Conectar los motores.

Puesta en marcha

Systemlink: cargar la dirección física y el software de aplicación

El interruptor (1) está en la posición **auto**.

- Conectar la tensión de bus.
- Pulsar la tecla de programación (5).
La tecla se enciende.

D Si la tecla no se enciende, significa que no hay tensión de bus.

- Cargar la dirección física en el aparato. El LED de estado de la tecla se apaga.
- Cargar el software de aplicación.
- Anotar la dirección física en el portaetiqueta (4).

Easylink

Se puede consultar información acerca de la configuración del sistema en la descripción detallada del módulo de servicio Easylink.

Poner en marcha el aparato

- Conectar la tensión de red de las salidas.
- Conectar el suministro de red (versión de 8 elementos).

Determinar el tiempo de desplazamiento y tiempo de ajuste de las láminas

En el modo de persiana enrollable/persiana, el tiempo de desplazamiento es importante para el posicionamiento del dispositivo de sombreado. La posición se calcula a partir del tiempo de desplazamiento. En las persianas de láminas, el tiempo de ajuste de las láminas forma parte del tiempo de desplazamiento total debido a razones constructivas. El ángulo de apertura de las láminas, por tanto, se ajusta como tiempo de desplazamiento entre la posición abierta y la posición cerrada.

D El tiempo de desplazamiento hacia ARRIBA suele ser mayor que el tiempo de desplazamiento hacia ABAJO y, dado el caso, se tiene que medir por separado.

- Medir el tiempo de desplazamiento hacia ARRIBA y hacia ABAJO del cortinaje.
- Medir el tiempo de ajuste de las láminas entre la posición ABIERTA y CERRADA.
- Introducir los valores medidos en la configuración del parámetro – **Tiempo de funcionamiento ...** o **Tiempo de desplazamiento de las láminas**.

Prueba de funcionamiento

El LED de estado de la tecla de mando (6) indica la capacidad funcional de las salidas.

Anexo

Datos técnicos

Tensión de alimentación KNX	21-32V $\overline{\text{SELV}}$
Capacidad de desconexión	μ 6A AC1 230V~
Energía disipada	2 W
Corriente de conmutación con $\cos \Phi = 0,6$	máx. 6 A
Protección aguas arriba : interruptor magnetotérmico	10A
Altura de servicio	máx. 2000 m
Grado de ensuciamiento	2
Tensión transitoria	4 kV
Grado de protección de la carcasa	IP20
Grado de protección de la carcasa debajo del panel frontal	IP30
Protección contra impactos	IK 04
Clase de protección contra sobretensiones	III
Temperatura de funcionamiento	-5°C...+45°C
Temperatura de almacenamiento/transporte	-20°C...+70°C
Número máximo de ciclos de conmutación a plena carga	20 ciclos/minuto
Capacidad de conexión	0,75 mm ² ...2,5 mm ²
Medio de comunicación KNX	TP 1
Modo Configuración	S-Mode, Easy link controller (TXA62. only)

Versión de 4 elementos

Consumo propio en el bus KNX:

- típico	5,2 mA (TYA..)
	5 mA (TXA..)
- en reposo	4,5 mA (TYA..)
	3 mA (TXA..)

Dimensiones 4 módulos, 4 x 17,5 mm

Versión de 8 elementos

Tensión auxiliar 230V~ +10/-15%
240V~ +/-6%

Frecuencia de red 50/60 Hz

Consumo propio en el bus KNX:

- típico	15,5 mA (TYA..)
	6 mA (TXA..)
- en reposo	8,8 mA (TYA..)
	4 mA (TXA..)

Consumo propio en el bus KNX con conexión de red:

- típico	2 mA (TXA.., TYA..)
- en reposo	2 mA (TXA.., TYA..)

Dimensiones 6 módulos, 6 x 17,5 mm

Ayuda en caso de problemas

No es posible activar el manejo manual

Causa 1: el interruptor (1) no está ajustado en

Ajustar el interruptor en

Causa 2: el manejo manual no está habilitado (Systemlink).

Habilitar el manejo manual a través del software de aplicación.

No es posible activar el modo de bus

Causa 1: no hay tensión de bus.

Comprobar que el borne de conexión de bus está colocado con la polaridad correcta.

Comprobar que hay tensión de bus pulsando brevemente la tecla de programación (5). Si hay tensión de bus, el LED rojo se enciende.

8 elementos: cuando hay tensión de red sin tensión de bus - el LED rojo de la tecla de programación (5) se enciende de forma permanente.

Causa 2: el modo de funcionamiento manual está activado. El interruptor (1) está en la posición

Desplazar el interruptor (1) a la posición **auto**.

Las persianas enrollables/venecianas no se desplazan hasta la posición final

Causa: el tiempo de desplazamiento ajustado para las persianas enrollables/venecianas es incorrecto.

Comprobar los tiempos de desplazamiento. En caso necesario, volver a medirlos y programar de nuevo el aparato.



Eliminación correcta de este producto (material eléctrico y electrónico de descarte).

((Aplicable en la Unión Europea y en países europeos con sistemas de recogida selectiva de residuos).

La presencia de esta marca en el producto o en el material informativo que lo acompaña, indica que al finalizar su vida útil no deberá eliminarse junto con otros residuos domésticos. Para evitar los posibles daños al medio ambiente y a la salud humana que representa la eliminación incontrolada de residuos, separe este producto de otros tipos de residuos y reciclelo correctamente para promover la reutilización sostenible de recursos materiales.

Los usuarios particulares pueden contactar con el establecimiento donde adquirieron el producto, o con las autoridades locales pertinentes, para informarse sobre cómo y dónde pueden llevarlo para que sea sometido a un reciclaje ecológico y seguro.

Los usuarios comerciales pueden contactar con su proveedor y consultar las condiciones del contrato de compra. Este producto no debe eliminarse mezclado con otros residuos comerciales.

Utilizable en Europa y en Suiza

Instruções de segurança

(PT)

A instalação e a montagem de aparelhos eléctricos só podem ser executadas por um electricista, de acordo com as normas de instalação, directivas, disposições, normas de segurança e instruções relativas à prevenção de acidentes em vigor no país.

A não observância das instruções de instalação pode originar danos no aparelho, incêndios ou outros perigos.

Perigo de choque eléctrico. Desligar antes de realizar trabalhos no aparelho ou na carga. Ter em atenção todos os disjuntores que fornecem tensões perigosas ao aparelho ou carga.

Apenas ligar um motor por saída. Em caso de ligação de vários motores podem ser danificados os motores ou o aparelho.

Utilizar apenas accionamentos com interruptores de fim de curso mecânicos ou electrónicos. Verificar os interruptores de fim de curso relativamente ao ajuste correcto. Seguir as indicações do fabricante do motor. O aparelho pode ficar danificado.

Não ligar motores trifásicos. O aparelho pode ficar danificado.

Perigo de ferimentos. Utilizar o aparelho apenas para controlar motores de persianas e de estores ou toldos. Não ligar outras cargas.

Seguir as indicações do fabricante do motor em relação ao tempo de comutação e à duração de ligação máx. (ED).

Estas instruções são parte integrante do produto e têm de ficar na posse do cliente final.

Constituição do produto

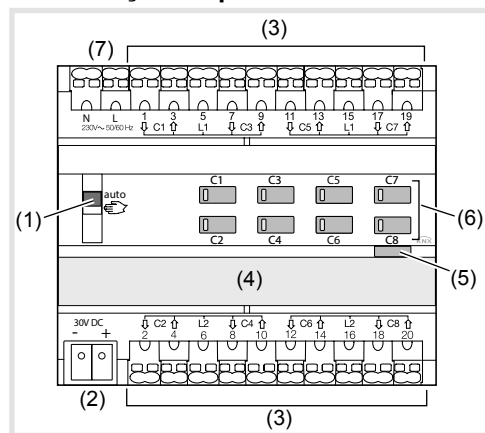


Figura 1: exemplo de produto de 8 canais

- (1) Interruptor de correção **auto**
- (2) Borne de ligação do bus KNX
- (3) Ligações das saídas
- (4) Porta-etiquetas
- (5) Botão de programação com sinalizador
- (6) Botão de comando manual da saída com LED de estado
- (7) Ligação da tensão a comutar (apenas 8 canais)

Na variante de 4 canais, a estrutura básica corresponde à variante do aparelho de 8 canais.

Função

Informações do sistema

Este aparelho é um produto do sistema KNX e corresponde às directivas KNX. Conhecimentos técnicos detalhados através de formações KNX são requisito para a sua correcta compreensão. O planeamento, a instalação e a colocação em funcionamento do aparelho decorrem com a ajuda de um software certificado pela KNX.

Systemlink colocação em funcionamento:

O funcionamento do produto depende do seu programa de aplicação (base de dados ETS). O programa de aplicação é retirado da base de dados dos produtos. A base de dados, manuais técnicos, assim como programas adicionais de suporte estão disponíveis no nosso sítio internet.

Easylink colocação em funcionamento:

O funcionamento do aparelho depende da sua configuração. A configuração também pode ser realizada com a ajuda de dispositivos desenvolvidos especialmente para a configuração simples e colocação em funcionamento.

Este tipo de configuração só é possível com dispositivos do sistema easylink. Easylink significa uma colocação em funcionamento simples com ajuda visual. Aqui, funções padrão pré-configuradas são atribuídas às entradas/saídas com a ajuda de um módulo de serviço.

Descrição de funções

Os produtos destinam-se ao controlo de equipamentos controlados por um motor, por ex. estores e persianas, através do bus KNX. Os produtos possuem 4 ou 8 canais, podendo cada um desses canais ser controlado independentemente.

Utilização correcta

- Ligação de motores eléctricos AC 230 V para estores, persianas, toldos ou semelhantes
- Montagem em calha de acordo com a DIN EN 60715

Características do produto

- saídas independentes umas das outras, controlo através do bus KNX.
- Sinalizadores de estado das saídas no produto.
- Comando manual das saídas no produto, operação na obra.
- Posição específica.
- 3 alarmes.
- Função de cenário.
- Forçagem por comando prioritário.
- Possível conexão de condutores externos.

Apenas actuadores para estores

- Posição das lamelas controlável directamente.

Apenas produtos de 8 canais

- Comando manual do produto sem ligação ao bus, se tensão 230V ligada.

Operação

Ligar/desligar modo de operação manual

Nos produtos de 8 canais, também é possível um controlo das saídas sem tensão do bus, se a tensão de alimentação estiver ligada, por ex. para a operação antes da programação.

Alimentação de bus ou de rede presente.

- Colocar o comutador (1) na posição **auto**.

O modo de operação manual está ligado, as saídas podem ser controladas através dos botões de comando (6) independentemente umas das outras.

Durante a operação manual, o comando está desactivado através do bus KNX, apenas o bloqueio de segurança com prioridade mais alta é considerado.

Colocação em funcionamento Systemlink: dependendo da programação, a activação do modo de operação manual ocorre permanentemente ou durante um período parametrizado através do software da aplicação. Se o modo de operação manual estiver bloqueado através do software da aplicação, não ocorre qualquer activação.

Ou

- Colocar o comutador (1) na posição **auto**.

A operação manual está desligada. O controlo ocorre exclusivamente através do bus KNX. A saída assume a posição especificada pelo comando do bus.

Operação das saídas no modo de operação manual

A operação ocorre por saída através da pressão breve repetida do botão de comando (6) (tabela 1).

Estado	Comportamento em caso de pressão breve do botão
O modo de operação manual está ligado, primeira operação de uma saída.	Mover PARA BAIXO, independentemente do estado da saída.
Em movimento, o LED de estado do botão (6) acende.	O motor pára.
A saída encontra-se no estado de repouso, o LED de estado do botão (6) está desligado.	Movimento no sentido oposto ao da última deslocação.

Tabela 1: modo de operação manual

Informações para os electricistas

Montagem e ligação eléctrica



PERIGO!

Choque eléctrico ao tocar partes sob tensão!

O choque eléctrico pode levar à morte!

Antes de realizar trabalhos no aparelho, desligar os cabos de ligação e cobrir partes sob tensão que se encontrem por perto!



CUIDADO!

Perigo de destruição em caso de ligação em paralelo de vários motores numa saída!

Os interruptores de fim de curso podem fundir. Motores, estores/persianas e aparelho podem ficar danificados!

Apenas ligar um motor por saída!

Montagem e ligação do produto

Ter em atenção a a temperatura do local de instalação. Garantir uma refrigeração suficiente.

- Montar o aparelho em calha segundo a DIN EN 60715.

Montagem e ligação do produto

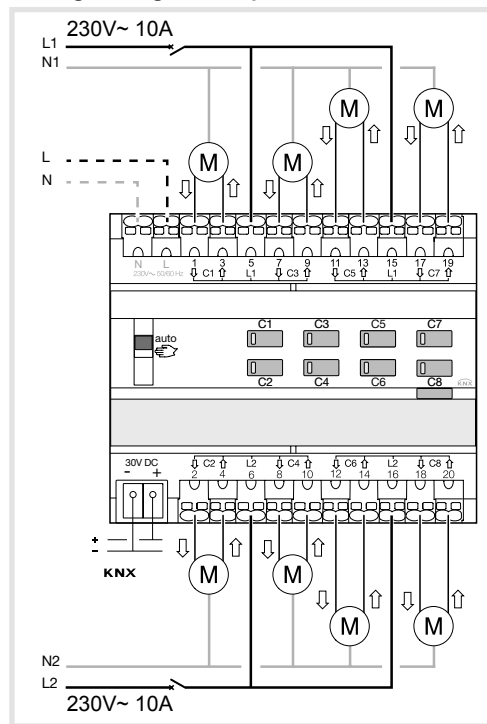


Figura 2: ligação do aparelho

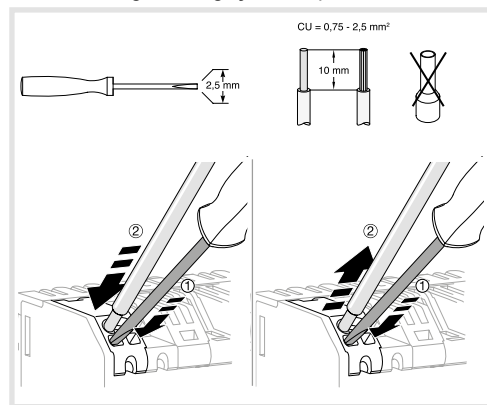
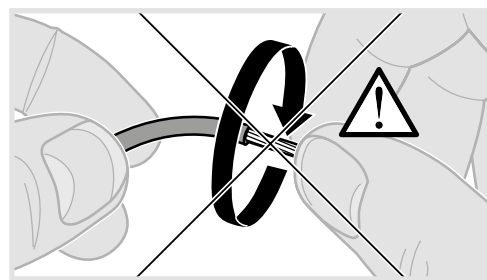


Figura 3: ligação/desligação com terminais de ligação rápida



O circuito de instalação tem de ser protegido através de disjuntores de 10 A.

- Ligar o bus através do borne de ligação (2).

B Opcionalmente é possível ligar a alimentação de rede nos produtos 8/4 canais (7). Possibilidade não utilização da alimentação da rede (ver dados técnicos).

- Ligar os motores.

Colocação em funcionamento

Systemlink: carregar endereço físico e software da aplicação

O comutador (1) está na posição **auto**.

- Ligar a tensão do bus.
- Premir o botão de programação (5).
O botão acende-se.

B Se o botão não acender, então não existe qualquer tensão do bus.

- Carregar o endereço físico para o aparelho.
O LED de estado do botão apaga-se.
- Carregar o software da aplicação.
- Anotar o endereço físico no campo de inscrição (4).

Easylink

Informações sobre a configuração da instalação podem ser consultadas no manual de programação Easy do produto.

Colocar o aparelho em funcionamento

- Ligar a tensão de rede às saídas.
- Ligar a tensão de rede (versão 8 canais).

Determinar o tempo de deslocação e o tempo de regulação das lamelas

Na operação de persianas/estores, o tempo de deslocação é importante para o posicionamento dos estores. A posição é calculada com base no tempo de deslocação. Em estores de lamelas, o tempo de regulação das lamelas é, condicionado pela construção, uma parte do tempo de deslocação total. O ângulo de abertura das lamelas é, por isso, regulado como tempo de deslocação entre a posição aberta e fechada.

B O tempo de deslocação PARA CIMA é, normalmente, mais longo que o tempo de deslocação PARA BAIXO e tem, eventualmente, de ser medido separadamente.

- Medir o tempo de deslocação PARA CIMA e PARA BAIXO do estore/persiana.
- Medir o tempo de regulação das lamelas entre ABERTO e FECHADO.
- Introduzir os valores medidos na definição de parâmetros – **Tempo de movimento ...** ou **Tempo de intervalo das lamelas**.

Verificação do funcionamento

Através do LED de estado do botão de comando (6) é exibida a funcionalidade das saídas.

Anexo

Dados técnicos

Tensão de alimentação KNX	21-32V \equiv SELV
Poder de corte	μ 6A AC1 230V~
Potência dissipada	2 W
Corrente máxima para $\cos \Phi = 0,6$	máx. 6 A
Protecção a montante: disjuntor	10A
Altitude de operação	máx. 2000 m
Grau de poluição	2
Tensão de impulso	4 kV
Grau de protecção	IP20
Grau de protecção no quadro eléctrico, com tampa	IP30
Protecção contra impacto	IK 04
Classe de sobretensão	III
Temperatura de funcionamento	-5°C...+45°C
Temperatura de armazenamento/transporte	-20°C...+70°C
Número máximo dos ciclos de comutação com carga completa	20 ciclos de comutação/minuto
Capacidade de ligação	0,75 mm ² ...2,5 mm ²
Média de comunicação KNX	TP 1
Modo de configuração	S-Mode, Easy link controller (TXA62. only)

Variantes de 4x

Consumo próprio no bus KNX:

- típico	5,2 mA (TYA..) 5 mA (TXA..)
- no estado em repouso	4,5 mA (TYA..) 3 mA (TXA..)

Dimensão 4 mód., 4 x 17,5 mm

Variantes de 8x

Tensão auxiliar 230V~ +10/-15%

240V~ +/-6%

Frequência de rede 50/60 Hz

Consumo próprio no bus KNX:

- típico	15,5 mA (TYA..) 6 mA (TXA..)
- no estado em repouso	8,8 mA (TYA..) 4 mA (TXA..)

Consumo próprio no bus KNX com ligação de rede:

- típico	2 mA (TXA., TYA..)
- no estado em repouso	2 mA (TXA., TYA..)

Dimensão 6 mód., 6 x 17,5 mm

Ajuda em caso de problemas

O modo de operação manual não é possível

Causa 1: comutador (1) não posicionado para

Colocar o comutador em

Causa 2: o modo de operação manual não está desbloqueado (Systemlink).

Desbloquear o modo de operação manual através do software da aplicação.

A operação do bus não é possível

Causa 1: a tensão do bus não está presente.

Verificar a polaridade correcta do terminal de ligação do bus.

Verificar a tensão do bus premindo brevemente o botão de programação (5), o LED vermelho acende-se em caso de tensão de bus existente.

8 canais: quando está ligada a tensão da rede sem tensão do bus - LED vermelho de programação (5) fica aceso.

Causa 2: o modo de operação manual está activo. O comutador (1) encontra-se na posição

Colocar o comutador (1) na posição **auto**.

Os estores/persianas não se deslocam para a posição final

Causa: tempo de deslocação para os estores/persianas definido incorrectamente.

Verificar os tempos de deslocação. Se necessário, medir novamente e programar o aparelho de novo.



Eliminação correcta deste produto (Resíduo de Equipamentos Eléctricos e Electrónicos).

Esta marca, apresentada no produto ou na sua literatura indica que ele não deverá ser eliminado juntamente com os resíduos domésticos indiferenciados no final do seu período de vida útil. Para impedir danos ao ambiente e à saúde humana causados pela eliminação incontrolada de resíduos deverá separar este equipamento de outros tipos de resíduos e reciclá-lo de forma responsável, para promover uma reutilização sustentável dos recursos materiais.

Os utilizadores domésticos deverão contactar ou o estabelecimento onde adquiriram este produto ou as entidades oficiais locais para obterem informações sobre onde e de que forma podem levar este produto para permitir efectuar uma reciclagem segura em termos ambientais.

Os utilizadores profissionais deverão contactar o seu fornecedor e consultar os termos e condições do contrato de compra.

Este produto não deverá ser misturado com outros resíduos comerciais para eliminação.

Utilizável em toda a Europa na Suíça