

### CARACTERÍSTICAS

- Superficie de cristal impreso personalizable con 4 áreas de pulsación retroiluminadas.
- Pantalla OLED de 1,18" (128x128 píxeles).
- 2 entradas analógico-digitales.
- Termostato.
- Confirmación de pulsación mediante retroalimentación acústica.
- Sensor de luminosidad y proximidad.
- Salvado de datos completo en caso de fallo de bus KNX.
- BCU KNX integrada.
- Dimensiones 55 x 55 x 36mm.
- Montaje empotrado en caja de mecanismos.
- Conforme a las directivas CE (Marca CE en el lado posterior).

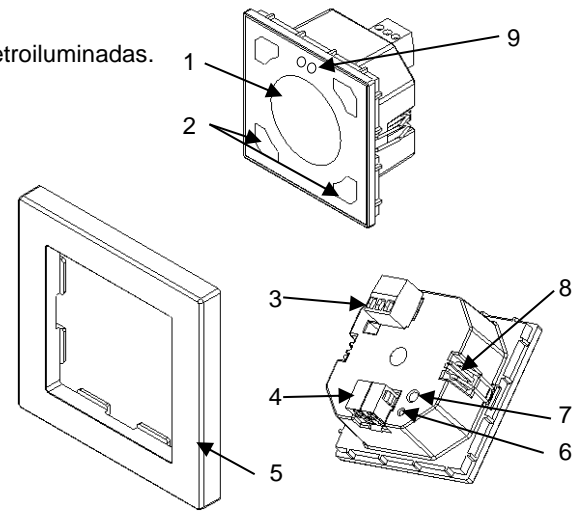


Figura 1: Flat 55 Display

1. Pantalla	2. Áreas de pulsación	3. Conector de entradas	4. Conector KNX	5. Marco (venta por separado)
6. LED de programación	7. Botón de programación	8. Clip de fijación	9. Sensor de luminosidad y proximidad	

Pulsador de programación: pulsación corta para entrar en modo programación. Si se mantiene pulsado al aplicar la tensión de bus, el dispositivo entra en modo seguro.

LED de programación: indica que el aparato está en modo programación (color rojo). Cuando el aparato entra en modo seguro parpadea cada 0,5seg (color rojo). Durante la inicialización (reinicio o tras fallo de bus KNX), y no estando en modo seguro, emite un destello rojo.

### ESPECIFICACIONES GENERALES

CONCEPTO		DESCRIPCIÓN		
Tipo de dispositivo		Dispositivo de control de funcionamiento eléctrico		
Alimentación KNX	Tensión (típica)	29VDC MBTS		
	Margen de tensión	21..31VDC		
	Consumo máximo	Tensión	mA	mW
		29VDC (típica)	12,8	371,2
24VDC <sup>1</sup>	17,5	420		
Tipo de conexión		Conector típico de bus TP1 para cable rígido de 0,8 mm Ø		
Alimentación externa		No requerida		
Temperatura de trabajo		0°C .. +55°C		
Temperatura de almacenamiento		-20°C .. +55°C		
Humedad de trabajo		5 .. 95% (No condens.)		
Humedad de almacenamiento		5 .. 95% (No condens.)		
Características complementarias		Clase B		
Clase de protección		III		
Tipo de funcionamiento		Funcionamiento continuo		
Tipo de acción del dispositivo		Tipo 1		
Periodo de solicitudes eléctricas		Largo		
Grado de protección		IP20, ambiente limpio		
Instalación		Montaje empotrado en caja de mecanismos.		
Espaciados mínimos		No requeridos		
Respuesta ante fallo de bus KNX		Salvado de datos según parametrización		
Respuesta ante recuperación de bus KNX		Recuperación de datos según parametrización		
Indicador de operación		El LED de programación indica modo programación (rojo). Retroiluminación de pulsadores para indicación de estados y display según parametrización.		
Peso		68g		
Índice CTI de la PCB		175V		
Material de la carcasa		PC+ABS FR V0 libre de halógenos		

<sup>1</sup> Consumo máximo en el peor escenario (modelo Fan-In KNX)

## ESPECIFICACIONES Y CONEXIONADO DE ENTRADAS

CONCEPTO	DESCRIPCIÓN
Número de entradas	2
Entradas por común	2
Tensión de trabajo	3,3VDC en el común
Corriente de trabajo	1mA @ 3,3VDC (por cada entrada)
Tipo de contacto	Libre de potencial
Método de conexión	Bornes con tornillo enchufable
Sección de cable	0,2-1,5mm <sup>2</sup> (DIN) / 28-14AWG (UL)
Longitud de cableado máxima	30m
Longitud de la sonda NTC	1,5m (extensible hasta 30m)
Precisión NTC (a 25°C) <sup>2</sup>	±0,5°C
Resolución de la temperatura	0,1°C
Tiempo máximo de respuesta	10ms

<sup>2</sup> Para sondas de temperatura Zennio.

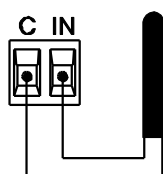
## SENSOR DE TEMPERATURA DEL MARCO

CONCEPTO	DESCRIPCIÓN
Rango de medida	-30 .. +90°C
Resolución de la temperatura	0,1°C
Precisión (a 25°C)	±0,5°C

## CONEXIONADO DE ENTRADAS

Se permite cualquier combinación de los siguientes accesorios en las entradas:

### Sonda de Temperatura\*\*



Sonda de temperatura de Zennio.

### Sensor de Movimiento

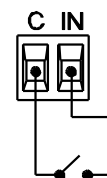


Hasta dos sensores de movimiento conectados en paralelo en la misma entrada del dispositivo

Terminal de conexión del sensor de movimiento.

Referencia sensor:  
ZN1IO-DETEC-X  
ZN1IO-DETEC-P\*

### Interruptor/Sensor/ Pulsador



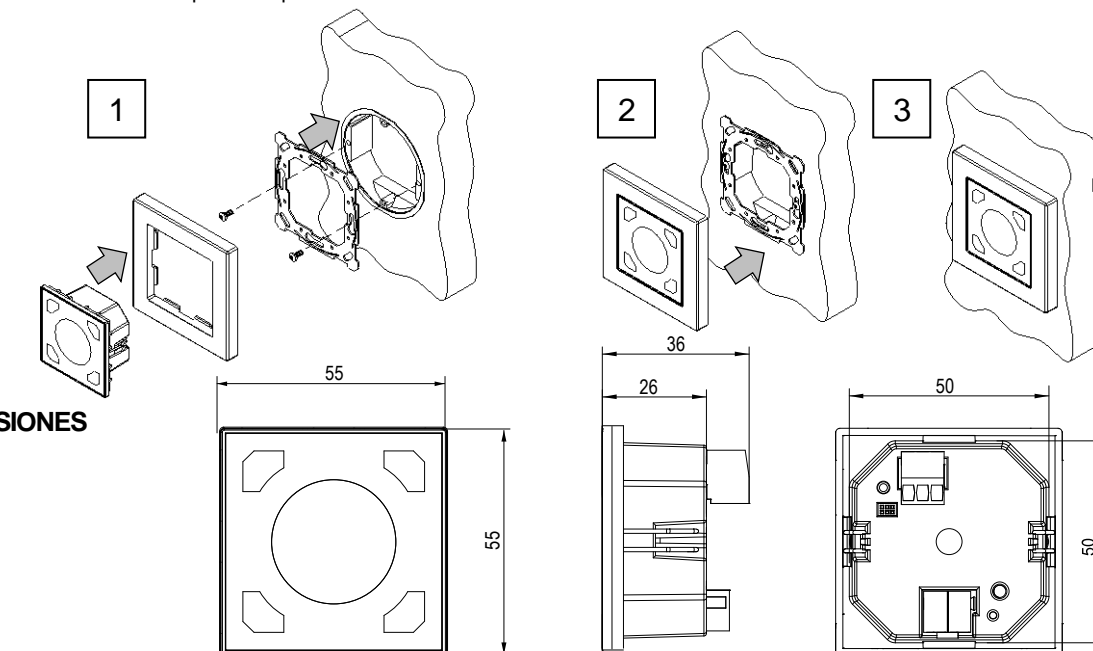
\* El micro interruptor 2 del sensor ZN1IO-DETEC-P tiene que encontrarse en **posición Type B** para que funcione de forma correcta.

\*\* La sonda de temperatura puede ser Zennio o una sonda NTC con resistencia conocida para tres puntos del rango [-55, 150°C].

\*\*\* Para utilizar una sonda de temperatura como sensor interno, por favor, consulte la documentación del marco del producto (se vende por separado).

## INSTRUCCIONES DE INSTALACIÓN

- Colocar el soporte metálico en la caja de mecanismos estándar cuadrada o redonda, utilizando los propios tornillos de la caja.
- Conectar la clema de las entradas en la parte trasera del dispositivo, así como el conector bus KNX. Colocar el marco al dispositivo.
- Encajar el dispositivo en la placa metálica. El dispositivo queda anclado gracias a los clips de fijación.



### DIMENSIONES

## INSTRUCCIONES DE SEGURIDAD

- El dispositivo debe ser instalado únicamente por personal cualificado siguiendo la legislación y normativa exigible en cada país.
- No debe conectarse la tensión de red ni otras tensiones externas a ningún punto del bus KNX; esto pondría en peligro la seguridad eléctrica de todo el sistema KNX. La instalación debe contar con suficiente aislamiento entre la tensión de red (o auxiliar) y el bus KNX o los conductores de otros elementos accesorios que pudiese haber.
- No se debe exponer este aparato al agua, ni cubrir con ropa, papel ni cualquier otro material mientras esté en uso.
- El símbolo RAEE indica que este producto contiene componentes electrónicos y debe ser desechado de forma correcta siguiendo las instrucciones que se indican en <http://zennio.com/normativa-raee>.