

### CARACTERÍSTICAS

- Sensor de temperatura.
- 0,5°C de exactitud NTC (@25°C).
- 0,1°C de precisión en la medida de temperatura.
- Tamaño: 90,2mm x 90,2mm.
- Anclaje magnético con mecanismo de seguridad que impide extracción accidental. Soporte metálico incluido.
- Conforme a las directivas CE.

1. Imán      2. Conector sonda      3. Cristal frontal

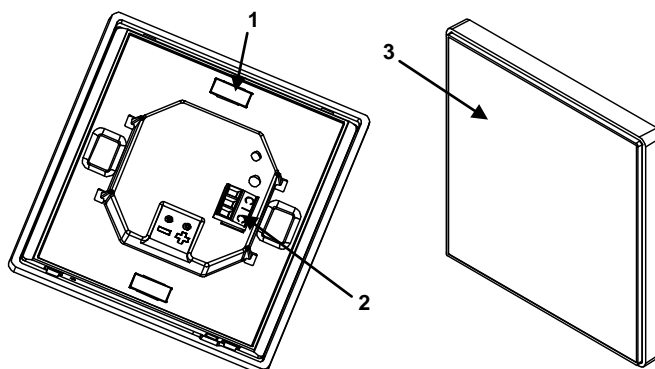
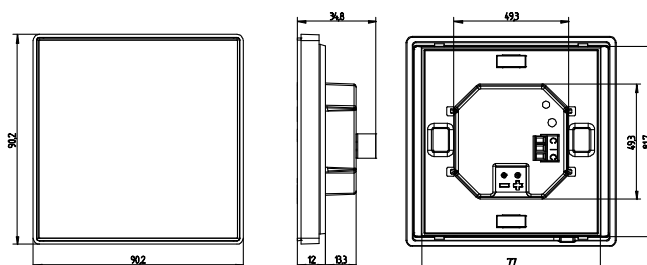


Figura 1: SQ-Ambient

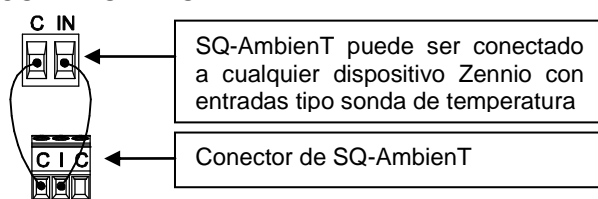
### ESPECIFICACIONES GENERALES

CONCEPTO	DESCRIPCIÓN
Alimentación externa	No
Temperatura de trabajo	De 0°C a 55°C
Temperatura de almacenamiento	de -20°C a +70°C
Humedad relativa	De 5 a 95% RH (sin condensación)
Humedad relativa almacenamiento	De 5 a 95% RH (sin condensación)
Características complementarias	Clase B
Categoría de inmunidad a sobretensión	III
Tipo de acción del dispositivo	Tipo 1
Grado de contaminación	IP20, ambiente limpio
Montaje	Posición vertical. Ver sección "Esquema de montaje"
Peso	79,5 g.
Índice CTI de la PCB	175 V
Material de la envolvente	PC+ABS FR V0 libre de halógenos
Valor termistor (@25°C)	6,8kΩ
Precisión NTC (@25°C)	0,5°C
Resolución en las medidas	0,1°C
Sección de cable	0,15 mm <sup>2</sup> - 1,5 mm <sup>2</sup> (26-16AWG)
Longitud de cableado máxima	30m.

### DIMENSIONES PRINCIPALES (mm)

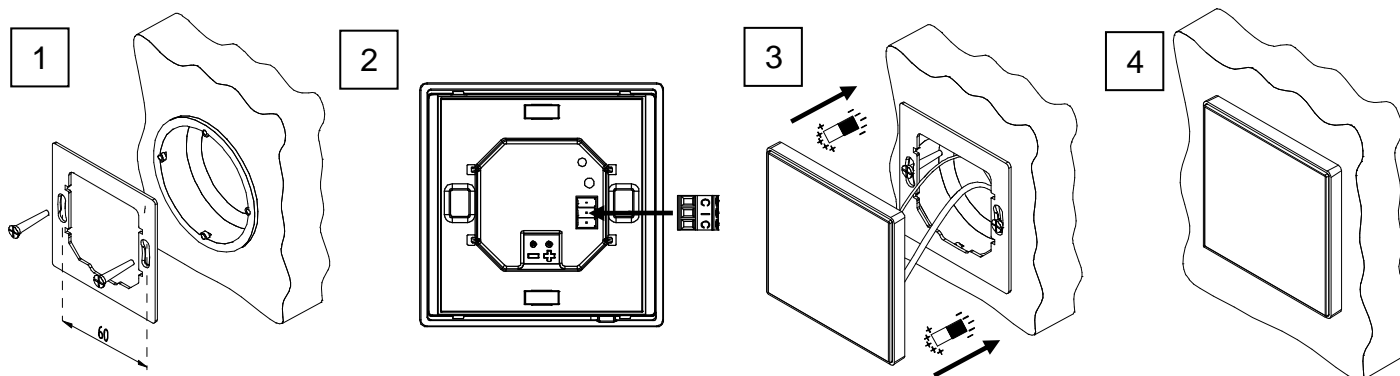


### CONEXIONADO



### ESQUEMA DE MONTAJE

- Paso 1:** Colocar el soporte metálico en la caja de mecanismos estándar cuadrada o redonda, utilizando los propios tornillos de la caja.
- Paso 2:** Conectar la clema de SQ-Ambient en la parte trasera.
- Paso 3:** Encajar SQ-Ambient en el soporte metálico. El dispositivo queda fijo gracias a la acción magnética de los imanes.
- Paso 4:** Deslizar SQ-Ambient hacia abajo para fijar al anclaje de seguridad. Verificar que SQ-Ambient queda ajustado a la pared.



### CONSEJOS PARA LA INSTALACIÓN DEL DISPOSITIVO

Las medidas aportadas por el sensor se pueden ver afectadas por los siguientes elementos:

- Luz del sol directa.
- Corrientes de aires provenientes de puertas, ventanas y/o conductos.
- Cercanía a radiadores o tuberías de agua fría.



El símbolo RAEE indica que este producto contiene componentes electrónicos y debe ser eliminado de forma correcta siguiendo las instrucciones que se indican en <http://zennio.com/normativa-raee>.