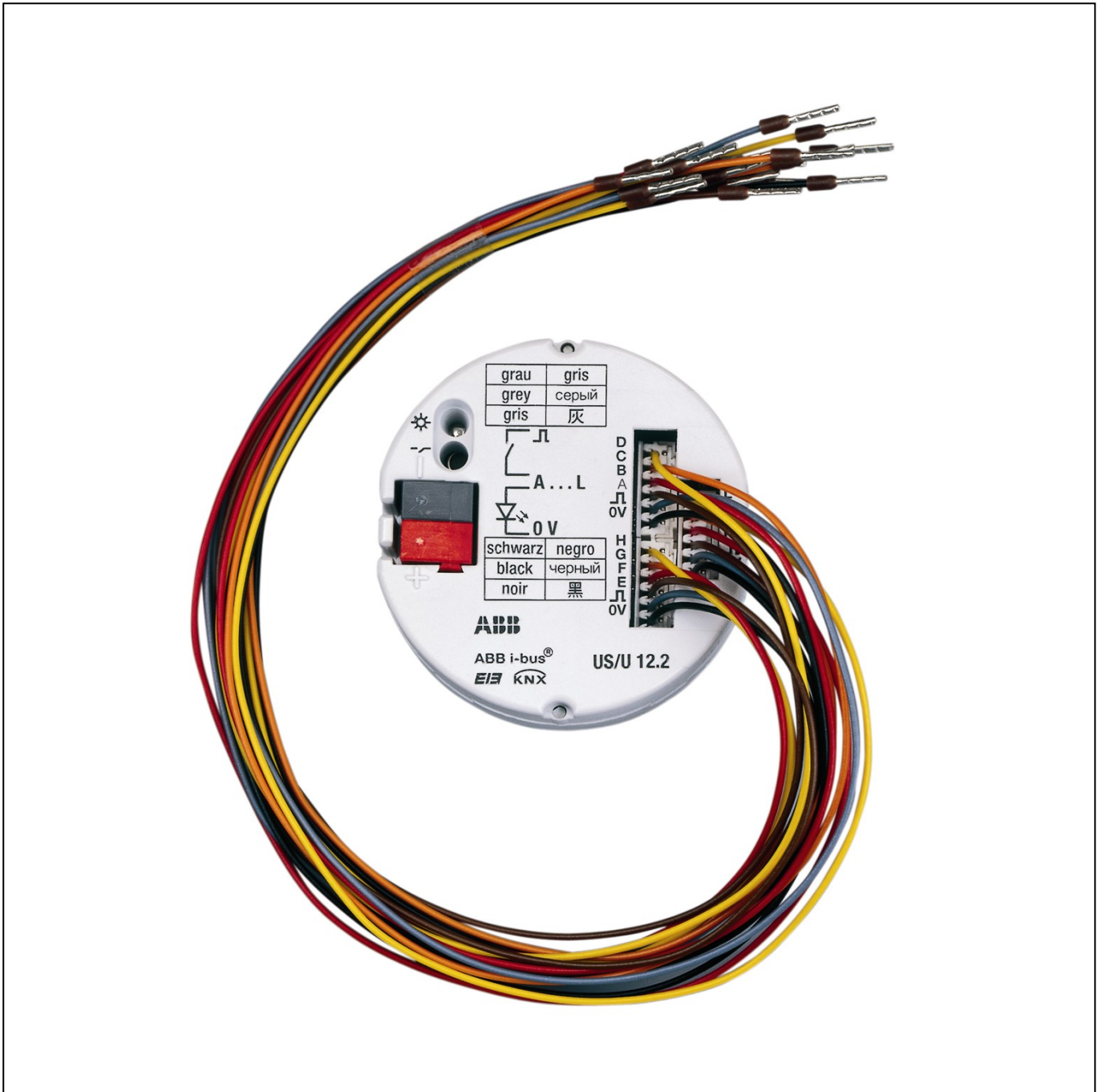


Interfaz universal
US/U 12.2

Técnica de sistemas de edificios



Contenido	Página
1 Generalidades	3
1.1 Vista general del producto y sus funciones	3
2 Tecnología del dispositivo.....	5
2.1 Datos técnicos	5
2.2 Diagrama de conexiones	7
2.3 Diagrama de dimensiones	8
2.4 Montaje e instalación	8
2.5 Descripción de las entradas y salidas	9
3 Puesta en servicio	10
3.1 Vista general	10
3.2 Parámetros y objetos de comunicación.....	12
3.2.1 Parámetros generales.....	12
3.2.2 Modo de operación "Sensor de conmutación"	16
3.2.3 Modo de operación "Sensor de conmutación/atenuación"	23
3.2.4 Modo de operación "Sensor de persiana".....	28
3.2.5 Modo de operación "Valor / direccionamiento forzado"	33
3.2.6 Modo de operación "Controlar escena"	38
3.2.7 Modo de operación "Control del accionamiento de válvula"	48
3.2.8 Modo de operación "Control LED"	56
3.2.9 Modo de operación "Secuencias de conmutación"	61
3.2.10 Modo de operación "Accionamiento múltiple"	66
3.3 Programación.....	69
4 Funciones especiales.....	70
4.1 Tiempo de supresión de rebotes y duración de señal mínima.....	70
4.2 Comportamiento durante la interrupción de tensión de bus.....	71
4.3 Comportamiento tras recuperación de tensión de bus.....	71
5 Ejemplos de aplicación	72
5.1 Manejo de 1 pulsador con función centralizada	72
5.2 Manejo de iluminación atenuable	74
5.3 Manejo de persianas	76
5.4 Control de escenas	78
5.5 Control de una válvula de radiador.....	81
5.6 Conmutar iluminación en secuencias	83
5.7 Conmutar iluminación mediante accionamientos de pulsador múltiples	85
6 Anexo	87
6.1 Secuencia de conmutación "Todas las posibilidades"	87
6.2 Tabla de valores del objeto "Escena de 8 bits"	88
6.3 Información de pedido	88

Este manual describe el funcionamiento de la interfaz universal US/U 12.2 con el programa de aplicación *Entrada binaria Indicación Calentar 12f/1*.
Salvo modificaciones técnicas y errores.

Declaración de responsabilidad:

A pesar de haber revisado que el contenido de esta publicación se corresponde con el software y hardware, no pueden descartarse diferencias completamente. Por ello, no podemos conceder ningún tipo de garantía en este sentido. Las correcciones que pudieran ser necesarias se implementan en las nuevas versiones del manual. Por favor, háganos llegar sus proposiciones de mejora.

1 Generalidades

La interfaz universal US/U 12.2 sirve para manejar y visualizar funciones de edificios mediante pulsadores y diodos luminosos. Su compacta construcción permite su empleo detrás de paneles de manejo, por ejemplo, en una caja de instalación común de Ø 60mm.

Este manual le ofrece información técnica detallada sobre el dispositivo, su montaje y programación. Además, en la última parte encontrará ejemplos de aplicación para su uso efectivo in situ.

1.1 Vista general del producto y sus funciones

La interfaz universal US/U 12.2 tiene doce canales para conectar pulsadores convencionales (modo de entrada) o diodos luminosos (modo de salida). Alternativamente, puede conectarse a cada canal un relé electrónico ER/U 1.1.

El modo de operación de cada canal puede parametrizarse individualmente. Las líneas de conexión tienen aproximadamente 30 cm de longitud y pueden prolongarse hasta un máximo de 10 m.

La alimentación de los diodos luminosos (2 mA por canal) tiene lugar desde el dispositivo. Por ello, no es necesaria ninguna fuente de alimentación de tensión adicional.

Los dispositivos destacan por su amplia y a pesar de todo claramente comprensible funcionalidad, que permite su uso en los ámbitos de aplicación más variados. La siguiente lista proporciona una vista general:

- Conmutar y atenuar iluminación (también manejo con 1 pulsador)
- Manejo de persianas y celosías (también manejo con 1 pulsador)
- Envío de valores a voluntad, por ejemplo, valores de temperatura
- Control y memorización de escenas de iluminación
- Activación de un relé electrónico para controlar un accionamiento regulador electrotérmico para válvulas de radiadores
- Activación de un LED (con función de parpadeo y limitación de tiempo) para confirmar un manejo
- Manejo de distintos consumidores mediante un accionamiento múltiple
- Manejo de distintos consumidores en una secuencia de conmutación establecida
- Consulta de contactos técnicos (por ejemplo, relés)

Cada uno de los canales de un dispositivo puede encargarse de una de las funciones descritas anteriormente a voluntad.

2 Tecnología del dispositivo



El dispositivo tiene doce canales que pueden parametrizarse individualmente en el ETS como entrada o salida según se desee.

A través de las líneas de conexión identificadas mediante colores pueden conectarse pulsadores, contactos libres de potencial o diodos luminosos convencionales.

La tensión de interrogación de contacto para los contactos y la

tensión de alimentación para los diodos luminosos son puestas a disposición por el dispositivo. En él también van integrados los resistores intercalados para el funcionamiento de los diodos luminosos.

La interfaz universal se introduce en una caja de conexión para dispositivos común de Ø 60 mm.

La conexión de bus tiene lugar mediante el borne de conexión de bus suministrado.

2.1 Datos técnicos

Alimentación	- Tensión de servicio	21...30 V CC, a través del bus
	- Consumo de corriente	10 mA
Entradas/salidas	- Cantidad	12, parametrizables individualmente como entrada o salida
	- Longitud admisible de la línea	≤ 10 m
Entrada:	- Tensión de interrogación U_n	20 V CC (pulsada)
	- Corriente de entrada I_n	0,5 mA
Salida:	- Tensión de salida	3,3 V CC
	- Corriente de salida	Máx. 2 mA
	- Seguridad	Resistente a cortocircuitos, protegido contra sobrecarga, protegido contra polarización inversa
Elementos de manejo y visualización	- LED (rojo) y pulsador	Para asignación de la dirección física
Conexiones	- Entradas/salidas	3x6 líneas
		Aprox. 30 cm de longitud, prolongables a como máx. 10m
	- KNX	Borne de conexión de bus
Rango de temperaturas	- Operación	- 5° C ... + 45° C
	- Almacenamiento	-25° C ... + 55° C
	- Transporte	-25° C ... + 70° C
Tipo de protección	IP 20 en estado instalado	Según EN 60 529
Clase de protección	III	Según DIN EN 61 140
Montaje	En caja de instalación de Ø 60 mm	
Posición de montaje	A voluntad	
Dimensiones (Ø x A)	54 x 19 mm	
Peso	0,06 kg	
Carcasa	Plástico libre de halógenos de color gris	
Homologación	KNX según EN 50 090-1, -2	
Marcado CE	En conformidad con la Directiva CEM y la Directiva de Baja Tensión	

Programa de aplicación	Cantidad Objetos de comunicación	Cantidad máxima Direcciones de grupo	Cantidad máxima Asignaciones
Entrada binaria Indicación Calentar 12f/1	84	254	255

Nota

Para la programación se necesitan el ETS y el programa de aplicación actual del dispositivo.

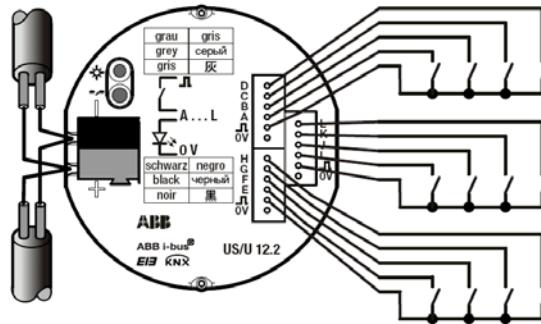
Encontrará el programa de aplicación actual junto con la información de software correspondiente para descargar en internet en www.abb.com/knx. Tras importarlo al ETS, podrá encontrarlo en el ETS bajo ABB/Lugar de almacenamiento.

El dispositivo no admite la función de cierre de un dispositivo KNX en el ETS. El bloqueo del acceso a todos los dispositivos del proyecto mediante una clave BCU no tendrá ningún efecto en este dispositivo. Este puede seguir leyéndose y programándose.

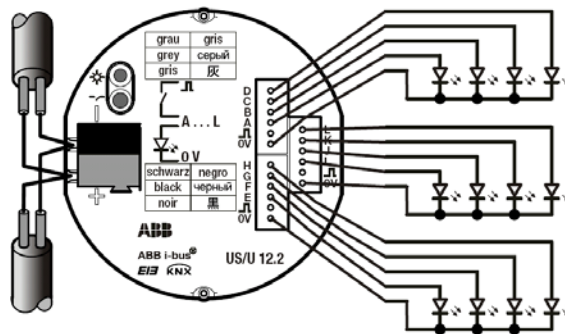
2.2 Diagrama de conexiones

La longitud máxima de las líneas de conexión es de 10 m. Los colores de las líneas de conexión se aclaran en el apartado 2.5.

Conexión de un pulsador / conmutador libre de potencial



Conexión de diodos luminosos (LEDs)



Los resistores intercalados para los LEDs van integrados en el dispositivo. La corriente de salida máxima de cada LED es de 2 mA.

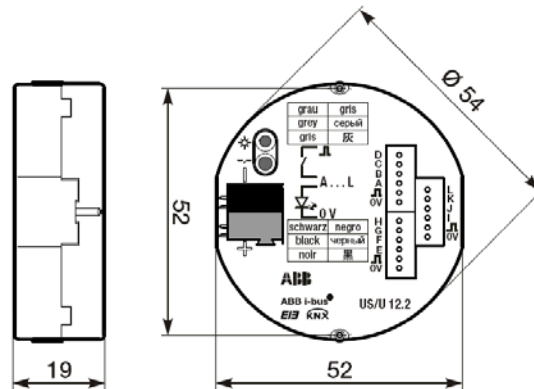
Conexión de un relé electrónico tipo ER/U 1.1

Los relés electrónicos se conectan como los LED: el hilo de color a "+", el hilo negro a "-".

Importante: ¡No pueden activarse relés que no sean del tipo ER/U 1.1!

Nota: La conexión a una salida de impulsos S0 solo es posible en el caso de contadores de consumo de energía electrónicos de ABB. En su caso, debe seguir teniéndose en cuenta la polaridad ("+" al hilo gris, "-" al hilo de color).

2.3 Diagrama de dimensiones



2.4 Montaje e instalación

El dispositivo puede montarse en la posición que se desee. Los hilos que no se necesiten deben aislarse.

Debe garantizarse la accesibilidad del dispositivo para operarlo, comprobarlo, inspeccionarlo, mantenerlo y repararlo (según DIN VDE 0100-520).

2.5 Descripción de las entradas y salidas

Hilo gris (⌚) : tensión de interrogación positiva

Si se pone en servicio como entrada, el hilo gris pone a disposición la tensión de interrogación positiva pulsada.

Hilo de color: activación del canal

Si se ponen en servicio como entrada, a través de los hilos de color se consulta el estado del contacto.

Si se pone en servicio como salida, el hilo de color pone a disposición la tensión de salida positiva.

La siguiente tabla asigna los colores a los canales:

Marrón	Canal A, E e I
Rojo	Canal B, F y J
Naranja	Canal C, G y K
Amarillo	Canal D, H y L

Hilo negro (0V) : potencial de referencia negativo

Si se pone en servicio como salida, el hilo negro pone a disposición el potencial de referencia negativo.

Importante: Las entradas y salidas no están separadas galvánicamente con la tensión de bus del KNX (MBTS). Los criterios MBTS solo permiten la conexión de contactos libres de potencial que dispongan de una separación galvánica segura.

3 Puesta en servicio

3.1 Vista general

La interfaz universal US/U 12.2 dispone del potente programa de aplicación "*Entrada binaria Indicación Calentar 12f/1*". Pueden ajustarse separadamente los siguientes modos de aplicación para cada entrada:

Sensor de conmutación	Para conmutar iluminación o consultar un contacto libre de potencial (relé) Son posibles la diferenciación entre accionamiento corto / largo y el envío cíclico del estado del contacto.
Sensor de conmutación/atenuación	Para conmutar / atenuar iluminación Es posible el inicio/parada/atenuación y la atenuación gradual, así como la atenuación mediante un solo pulsador.
Sensor de persiana	Para desplazar / regular las lamas de una persiana o una celosía En total son posibles ocho procedimientos de manejo predefinidos.
Valor / direccionamiento forzado	Para enviar valores a voluntad de tipos de datos distintos (por ejemplo, valores de temperatura) Con accionamiento corto / largo es posible enviar distintos valores o tipos de datos además de activar / desactivar el direccionamiento forzado de los actuadores.
Controlar la escena	Para acceder y memorizar los estados de varios grupos de actuadores Los grupos de actuadores pueden controlarse mediante un máximo de 5 objetos individuales o (si los actuadores los soportan) mediante un objeto de escena de 8 bits especial.
Control de relé electrónico ("actuador de calefacción")	Para activar un accionamiento de regulación electrotérmico La activación tiene lugar mediante un relé electrónico ER/U 1.1 que se conmuta entre el US/U y el accionamiento electrotérmico. El dispositivo dispone de la funcionalidad de un actuador de calefacción de pleno valor. Es posible la activación mediante regulación de 2 puntos o regulación progresiva (PWM), el lavado de válvula cíclico, la supervisión del regulador de temperatura de la estancia y el direccionamiento forzado del accionamiento de válvula.

Control LED	Para activar un diodo luminoso Es posible la conmutación y el parpadeo (limitado temporalmente y con distintas frecuencias de parpadeo) y el uso como luz de orientación.
Secuencias de conmutación	Para manejar varios actuadores consecutivamente Los actuadores se conmutan en una secuencia predeterminada. Puede seleccionarse entre varias secuencias de conmutación.
Accionamiento múltiple	Para disparar distintas funciones según la frecuencia del accionamiento Por ejemplo, mediante un accionamiento doble puede conectarse toda la iluminación de una estancia, mientras que un accionamiento simple conmuta una luz individual. También puede detectarse un accionamiento largo.

Estado de suministro

El dispositivo dispone de fábrica de la dirección física 15.15.255. El programa de aplicación va cargado de fábrica. Si es necesario, puede volverse a cargar el programa de aplicación completo desinstalando antes del dispositivo.

Si se cambia o desinstala el programa de aplicación, la descarga puede durar un tiempo prolongado.

3.2 Parámetros y objetos de comunicación

3.2.1 Parámetros generales

Los parámetros de funciones que afectan a todo el dispositivo pueden ajustarse mediante la ventana de parámetros "Generalidades".

3.2.1.1 Ventana de parámetros "Generalidades"

Retardo de envío tras recuperación de tensión de bus en s [2...255]	2...255
Limitar número de telegramas	Sí No
Cantidad máx. de telegramas enviados dentro del periodo de observación	0...20...255
Periodo	50 ms...500 ms...1 s...10 s/30 s / 1 min
Objeto "Disp. teleg. lavado válvula" Enviar cíclicamente	Sí No
Enviar telegrama cada	7 / 14 / 30 / 50 días
Duración del lavado de válvula	1 / 2 / 5 / 10 min

Retardo de envío tras recuperación de tensión de bus en s [2...255]

El tiempo de retardo de envío determina el tiempo entre la recuperación de la tensión de bus y el momento a partir del que pueden enviarse telegramas. En el tiempo de retardo de envío va incluido un tiempo de inicialización de aproximadamente 2 segundos para arrancar el dispositivo

Si durante el tiempo de retardo de envío se consultan valores de objeto mediante el bus (por ejemplo, de visualizaciones), estas consultas se memorizan y se responden una vez transcurrido el tiempo de retardo de envío.

¿Cómo se comporta el dispositivo después de la recuperación de tensión de bus?

Inmediatamente después de la recuperación de tensión de bus, en un primer momento todos los valores de objeto tienen el valor "0". Dependiendo del modo de operación, a continuación pueden restablecerse los valores de objeto (véase a continuación).

Se espera el tiempo de retardo de envío hasta enviar telegramas por el bus. El siguiente diagrama representa el proceso temporal:

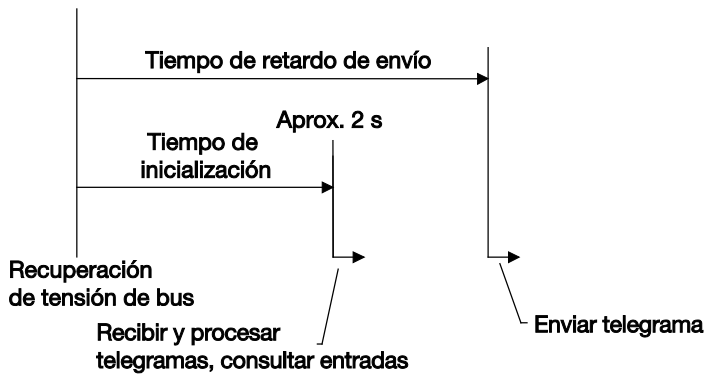


Fig. 1: Comportamiento tras la recuperación de tensión de bus

A continuación del tiempo de inicialización se consultan las entradas y se actualizan los objetos siempre que se haya parametrizado así. Si se acciona la entrada justo cuando se recupera la tensión de bus, el dispositivo se comporta como si el accionamiento hubiera empezado tras finalizar el tiempo de inicialización.

Comportamiento especial de los modos de operación

Modo de operación	Comportamiento tras recuperación de tensión de bus
Sensor de conmutación	El comportamiento puede ajustarse en los parámetros. No obstante, si se diferencia entre accionamiento corto y largo o en uno de los parámetros "Reacción al cerrar/abrir el contacto" está ajustado el valor "INV", por principio no se envía ningún telegrama.
Sensor de conmutación/atenuación	Si se acciona la entrada al recuperarse la tensión de bus, el dispositivo envía el correspondiente telegrama por el bus. En caso contrario, no se envía ningún telegrama.
Sensor de persiana	Si se acciona la entrada al recuperarse la tensión de bus, el dispositivo envía el correspondiente telegrama por el bus. En caso contrario, no se envía ningún telegrama.
Valor / direccionamiento forzado	El comportamiento puede ajustarse en los parámetros. Los valores de objeto se sobrescriben con los valores parametrizados al recuperarse la tensión de bus. Si se ha modificado anteriormente un valor de objeto a través del bus, este valor se pierde.
Controlar escena	Si se controla la escena mediante "5 objetos separados", los valores de objeto de la escena se sobrescriben con los valores parametrizados.
Control de un relé electrónico ("actuador de calefacción")	Se ajusta el valor parametrizable hasta que se reciba el primer telegrama del regulador de temperatura de la estancia.
Control LED	El estado de la salida puede ajustarse en los parámetros.
Secuencias de conmutación	Si se acciona la entrada al recuperarse la tensión de bus, el dispositivo envía el correspondiente telegrama por el bus. En caso contrario, no se envía ningún telegrama.
Accionamiento múltiple	Si se acciona la entrada al recuperarse la tensión de bus, el dispositivo envía el correspondiente telegrama por el bus. En caso contrario, no se envía ningún telegrama.

Limitar el número de telegramas

Existe una potente función de limitación de cadencia telegramas para controlar la carga de bus que genera el dispositivo. Puede ajustarse cuántos telegramas ("**Cantidad máx. de telegramas enviados**") pueden enviarse dentro de un periodo de tiempo de observación ("**Periodo**") ajustable.

¿Cómo funciona la limitación de cadencia de telegramas?

Se inicia un nuevo periodo de observación tras finalizar el periodo de observación previo. Se cuentan los telegramas enviados. En el momento en que se alcance el "Cantidad máx. de telegramas enviados ...", no se envían más telegramas por el bus hasta que finalice el periodo de observación. Cuando se inicia un nuevo periodo de observación, el contador de telegramas se restablece a cero y se vuelve a permitir el envío de telegramas.

Enviar el objeto "Disp. teleg. lavado válvula"

Esta función solo es relevante cuando se utiliza el dispositivo para controlar un relé electrónico. El lavado regular de una válvula de calefacción evita las sedimentaciones en la zona de la válvula y con ello una limitación de su funcionamiento. Esto es importante sobre todo en periodos en los que se modifica poco la posición de la válvula.

Si en este parámetro se ajusta el valor "sí", se visualiza el objeto "teleg. lavado válvula", que se envía para iniciar un lavado de válvula con un intervalo configurable ("**Repetir lavado de válvula cada**") y que cuenta con el valor "1" para la "**Duración del lavado de válvula**". Mediante este objeto puede activarse el objeto "Lavado de válvula" de un canal que esté parametrizado con la función de un actuador de calefacción.

3.2.1.2 Objetos de comunicación generales

N.º	Función	Nombre de objeto	Tipo de datos	Indicadores
85	Disp. teleg. lavado válvula	Generalidades	1 bit DPT 1.001	K, Ü
<p>El objeto se establece en el valor "1" y a continuación se restablece de nuevo en "0" ("Duración del lavado de válvula") a intervalos regulares.</p> <p>Puede utilizarse, por ejemplo, para disparar un lavado de válvula a intervalos regulares (véase el objeto "Lavado de válvula"). Tras recuperarse la tensión de bus, este objeto envía el valor "0" por el bus y se renicia el ciclo de lavado.</p> <p>Este objeto es visible si es parámetro "<i>Objeto, enviar teleg. lavado válvula</i>" está ajustado como "sí".</p>				

3.2.2 Modo de operación "Sensor de conmutación"

A continuación se describe el modo de operación "Sensor de conmutación".

3.2.2.1 Parámetro "Sin accionamiento corto/largo"

Si en el parámetro *Diferencia entre accionamiento corto y largo* se ha ajustado el valor *no*, son visibles los siguientes parámetros:

The screenshot shows a configuration window for 'Canal A'. The left sidebar lists channels from A to L. The main area displays several parameters with dropdown menus or input fields:

- Modo de operación del canal:** Sensor de conmutación
- Diferencia entre accionamiento corto y largo:** No
- Envío cíclico del objeto de comunicación "Conmutar":** Siempre
- Reacción al cerrar el contacto (flanco ascendente):** ON
- Reacción al abrir el contacto (flanco descendente):** OFF
- El telegrama se repite cada ("Tiempo de ciclo de envío"): Base temporal:** 1s
- Factor [1...255]:** 30
- Consultar entrada tras recuperación de tensión de bus:** No
- Tiempo de supresión de rebotes / Duración de señal mínima:** 50ms Tiempo de supresión de rebotes

Modo de operación del canal	Sensor de conmutación
Diferencia entre accionamiento corto y largo	Sí <u>No</u>
Envío cíclico del objeto de comunicación "Conmutar"	<u>No</u> Si "Conmutar" = ON Si "Conmutar" = OFF Siempre
Reacción al cerrar el contacto (flanco ascendente)	<u>ON</u> OFF INV Sin reacción
Reacción al abrir el contacto (flanco descendente)	ON <u>OFF</u> INV Sin reacción

El telegrama se repite cada ("Tiempo de ciclo de envío"): Base temporal	1 s / 10 s / 1 min / 10 min / 1h
Factor [1...255]	1...30...255
Consultar entrada tras recuperación de tensión de bus	Sí No
Tiempo de supresión de rebotes / Duración de señal mínima	10 ms...50 ms...150 ms Tiempo de supresión de rebotes Duración de señal mínima

Diferencia entre accionamiento corto y largo

Con ajuste *no* se evalúan los flancos en la entrada normalmente. La evaluación se produce inmediatamente.

Con *sí* con cada activación se espera a determinar si existe un accionamiento largo o corto antes de disparar una posible reacción.

El siguiente diagrama aclara la función:

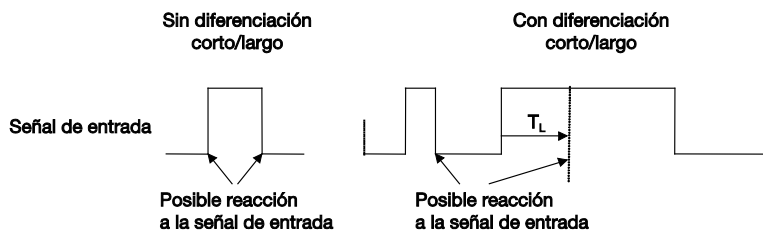


Fig. 2: Diferencia entre accionamiento corto / largo en el modo de operación "Sensor de conmutación"

T_L es la duración a partir de la que se detecta un accionamiento largo.

Envío cíclico del objeto de comunicación "Conmutar"

Este parámetro es visible si no se diferencia entre accionamiento corto y largo.

Opción *siempre*: el objeto se envía cíclicamente por el bus independientemente de su valor.

Opción si "Conmutar" = ON : solo se envía cíclicamente el valor "1"

Opción si "Conmutar" = OFF : solo se envía cíclicamente el valor "0"

¿Cómo funciona el envío cíclico?

El envío cíclico permite que se transmita el objeto *Conmutar* por el bus en un intervalo determinado.

Si solo se envía cíclicamente con un valor de objeto determinado (ON u OFF), esta condición se refiere al valor del objeto de comunicación. Por ello, en principio es posible iniciar el envío cíclico enviando un valor al objeto *Conmutar*. Ya que normalmente no se desea este comportamiento, los indicadores "Escribir" y "Actualizar" están borrados de forma estándar, de manera que el objeto no puede modificarse mediante el bus. Si no obstante se desea este ajuste, deben establecerse estos indicadores correspondientemente.

Modificando el objeto *Conmutar* y tras recuperarse la tensión de bus, el valor del objeto se envía inmediatamente por el bus y el tiempo de ciclo de envío empieza a contar de nuevo.

¿Para qué se necesita esta función?

La función puede servir, por ejemplo, para supervisar si el sensor está funcional.

Reacción al cerrar el contacto**Reacción al abrir el contacto**

Este parámetro es visible si no se diferencia entre accionamiento corto y largo. Puede ajustarse para cada flanco si debe conmutarse el valor del objeto "ON", "OFF" o "INV" o si no debe producirse ninguna reacción.

Si está parametrizado un envío cíclico, además es posible el ajuste de "Finalizar envío cíclico". Con ello puede finalizarse el envío cíclico sin que se envíe un nuevo valor de objeto.

El telegrama se repite cada ("Tiempo de ciclo de envío")

Este parámetro es visible si está activo un envío cíclico. Describe el tiempo existente entre dos telegramas enviados cíclicamente:

Tiempo de ciclo de envío = Base temporal x Factor.

Consultar entrada tras recuperación de tensión de bus

Puede ajustarse si tras recuperarse la tensión de bus (una vez transcurrido el tiempo de retardo de envío) se envía el estado actual de la entrada por el bus (objeto *Conmutar*).

No obstante, un valor solo se envía por el bus cuando en ninguno de los dos parámetros *Reacción al abrir/cerrar el contacto (...)* está ajustado el valor *INV*. Si uno de los parámetros tiene el valor *INV*, por regla general no se envía ningún valor por el bus tras recuperarse la tensión de bus.

Tiempo de supresión de rebotes / Duración de señal mínima

La supresión de rebotes impide el accionamiento múltiple no deseado de la entrada, por ejemplo, debido al rebote del contacto. Consulte el funcionamiento detallado de este parámetro en el apartado 4.1.

3.2.2.2 Parámetros "con accionamiento corto/largo"

Si en el parámetro *Diferencia entre accionamiento corto y largo* se ha ajustado el valor *sí*, son visibles ambos parámetros:

Generalidades		
Canal A	Modo de operación del canal	Sensor de conmutación
Canal B	Diferencia entre accionamiento corto y largo	Sí
Canal C	Con accionamiento la entrada está	Cerrado
Canal D	Reacción con accionamiento corto	ON
Canal E	Reacción con accionamiento largo	OFF
Canal F	Accionamiento largo a partir de: Base temporal	100ms
Canal G	Factor [2...255]	5
Canal H	Cantidad de objetos para accionamiento corto o largo	1 objeto de comunicación
Canal I	Tiempo de supresión de rebotes	50ms Tiempo de supresión de rebotes
Canal J		
Canal K		
Canal L		

Con accionamiento la entrada está	<u>Abierta</u> Cerrada
Reacción con accionamiento corto	<u>ON</u> OFF INV Sin reacción
Reacción con accionamiento largo	ON <u>OFF</u> INV Sin reacción
Accionamiento largo a partir de: Base temporal	<u>100 ms</u> / 1 s / 10 s / 1 min / 10 min / 1h
Factor [2...255]	2... <u>5</u> ...255
Cantidad de objetos para accionamiento corto o largo	1 objeto de comunicación <u>2 objetos de comunicación</u>
Tiempo de supresión de rebotes	10 ms... <u>50 ms</u> ...150 ms Tiempo de supresión de rebotes

Diferencia entre accionamiento corto y largo

Con ajuste *no* se evalúan los flancos en la entrada normalmente. La evaluación se produce inmediatamente.

Con *sí* con cada activación se espera a determinar si existe un accionamiento largo o corto antes de disparar una posible reacción.

El siguiente diagrama aclara la función:

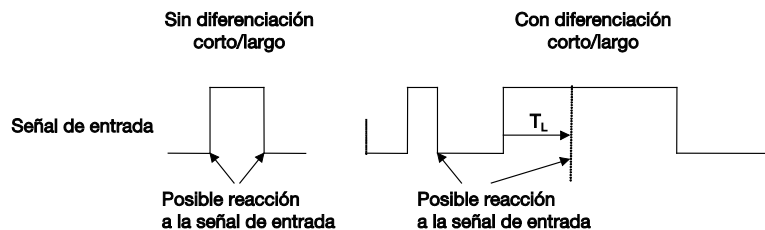


Fig. 3: Diferencia entre accionamiento corto/largo de la función "Conmutar"

T_L es la duración a partir de la que se detecta un accionamiento largo.

Con accionamiento la entrada está

Cerrada: con accionamiento la entrada está cerrada (contacto de cierre).

Abierta: con accionamiento la entrada está abierta (contacto de apertura)

Reacción con accionamiento corto

Reacción con accionamiento largo

Se ajusta para cada accionamiento (corto o largo) si debe conmutarse el valor de objeto *ON*, *OFF* o *INV* o si no debe producirse *ninguna reacción*. El valor de objeto se actualiza en el momento en se determine que existe un accionamiento corto o largo.

Accionamiento largo a partir de:

Base temporal, factor

Aquí se ajustala duración T_L a partir de la que se interpreta un accionamiento como "largo". ($T_L = \text{Base temporal} \times \text{Factor}$).

Cantidad de objetos para accionamiento corto o largo

Para diferenciar entre accionamiento corto o largo, ajustando la opción *2 objetos de comunicación* puede habilitarse otro objeto de comunicación. Este objeto adicional reacciona exclusivamente a un accionamiento largo, mientras que el existente reacciona exclusivamente a un accionamiento corto.

Tiempo de supresión de rebotes

La supresión de rebotes impide el accionamiento múltiple no deseado de la entrada, por ejemplo, debido al rebote del contacto. Consulte el funcionamiento detallado de este parámetro en el apartado 4.1.

3.2.2.3 Objetos de comunicación "Sensor de conmutación"

N.º	Función	Nombre de objeto	Tipo de datos	Indicadores
0	Bloquear	Canal A	1 bit DPT 1.003	K, S
0: Habilitar entrada 1: Bloquear entrada Mediante el objeto de comunicación <i>Bloquear</i> puede bloquearse o habilitarse la función de conmutación de entrada. Una entrada bloqueada se comporta como si no se produjera ninguna modificación de la señal de entrada. Los objetos de las entradas se siguen manteniendo disponibles. Si se habilita una entrada bloqueada, en principio no se envía ningún telegrama por el bus, incluso cuando el estado de la entrada se haya modificado durante el bloqueo. Si la entrada se acciona justo durante la habilitación, la entrada se comporta como si el accionamiento hubiera comenzado con la habilitación. Si una entrada se bloquea durante un accionamiento, el comportamiento es indefinido.				
1	Conmutar	Canal A	1 bit DPT 1.001	K, S, Û
0: OFF 1: ON De acuerdo al ajuste de los parámetros, este objeto puede conmutarse accionando la entrada a ON, OFF o INV.				
2	Conmutar	Canal A, accionamiento largo	1 bit DPT 1.001	K, S, Û
0: OFF 1: ON Este objeto es visible si el parámetro <i>Diferenciación entre accionamiento corto y largo</i> = Sí y el parámetro <i>Cantidad de los objetos para accionamiento corto o largo</i> = 2 objetos de comunicación. Este objeto adicional solo se envía con un accionamiento largo. Si este objeto es visible, el objeto "Conmutar" reacciona solo con un accionamiento corto.				

3.2.3 Modo de operación "Sensor de conmutación/atenuación"

A continuación se describe el modo de operación "Sensor de conmutación/atenuación"

3.2.3.1 Parámetros

Generalidades	Modo de operación del canal	Sensor de conmutación/atenuación
Canal A	Con accionamiento la entrada está	Cerrado
Canal B	Función de atenuación	Atenuar y conmutar
Canal C	Reacción con accionamiento corto	INV
Canal D	Reacción con accionamiento largo	Atenuar MÁS CLARO/MÁS OSCURO
Canal E	Dirección de atenuación tras la conexión	MÁS OSCURO
Canal F	Accionamiento largo a partir de	0,5s
Canal G	Proceso de atenuación	Atenuación Inicio/Parada
Canal H	Tiempo de supresión de rebotes	50ms Tiempo de supresión de rebotes
Canal I		
Canal J		
Canal K		
Canal L		

Modo de operación del canal	Sensor de conmutación/atenuación
Con accionamiento la entrada está	<u>Abierta</u> Cerrada
Función de atenuación	<u>Atenuar y conmutar</u> Solo atenuar
Reacción con accionamiento corto	ON OFF <u>INV</u> Sin reacción
Reacción con accionamiento largo	Atenuar MÁS CLARO Atenuar MÁS OSCURO <u>Atenuar MÁS CLARO/MÁS OSCURO</u>
Dirección de atenuación tras la conexión	MÁS CLARO <u>MÁS OSCURO</u>
Accionamiento largo a partir de	0,3 s... <u>0,5 s</u> ...10 s
Proceso de atenuación	<u>Atenuación Inicio/Parada</u> Atenuación gradual
Tiempo de supresión de rebotes	10 ms... <u>50 ms</u> ...150 ms Tiempo de supresión de rebotes

Con accionamiento la entrada está

Cerrada: con accionamiento la entrada está cerrada (contacto de cierre).

Abierta: con accionamiento la entrada está abierta (contacto de apertura)

Función de atenuación

Aquí se ajusta si la iluminación solo debe atenuarse (*solo atenuar*) o si debe conmutarse adicionalmente (*atenuar y conmutar*). En el segundo caso, la atenuación tiene lugar con un accionamiento largo y la conmutación con un accionamiento corto.

La ventaja del ajuste *Solo atenuación* reside en que no se diferencia entre accionamiento corto y largo. Con ello, el comando de atenuación tiene lugar inmediatamente con un accionamiento, es decir, no debe esperarse a determinar si existe un accionamiento largo.

¿Cómo funciona la atenuación de un pulsador?

Las funciones de conmutación y atenuación pueden controlarse completamente con un pulsador. Con ello, con cada accionamiento largo se envía alternativamente un telegrama de atenuación MÁS CLARO o MÁS OSCURO.

En los parámetros está preajustado "**Atenuar 1 pulsador**". La función es como sigue: si el objeto "Conmutar" = 0, con un accionamiento largo se envía siempre un telegrama MÁS CLARO. Para poder evaluar una respuesta de conmutación del actuador, se establece el indicador "Escribir" del objeto "Conmutar".

La siguiente tabla aclara la función en detalle:

Valor de objeto "Conmutación"	Valor del último telegrama de atenuación	Reacción a accionamiento de atenuación (telegrama de atenuación enviado)
OFF	MÁS OSCURO	MÁS CLARO
OFF	MÁS CLARO	MÁS CLARO
ON	MÁS OSCURO	MÁS CLARO
ON	MÁS CLARO	MÁS OSCURO

Tabla 1 : Función de atenuación "Atenuar 1 pulsador"

¿Cómo funciona la atenuación con dos pulsadores?

Si se desea "Atenuar 2 pulsadores", deben utilizarse dos canales cualquiera, uno para conectar / atenuar más claro y el otro para desconectar / atenuar más oscuro.

En los parámetros *Reacción con accionamiento largo (o corto)* se ajustan los valores correspondientes: *ON* y *Atenuar MÁS CLARO* para una tecla y *OFF* y *Atenuar MÁS OSCURO* para el otro pulsador.

Los objetos "Conmutar" y "Atenuar" de ambos canales se ocupan con las mismas direcciones de grupos.

Con esta solución, el usuario tiene la máxima libertad posible.

Reacción con accionamiento corto

Este parámetro es visible si en el parámetro *Función de atenuación* se ajusta el valor *Conmutar y atenuar*.

Un accionamiento corto modifica el valor del objeto *Conmutar*. Con este parámetro se ajusta si el objeto *Conmutar* conmuta con accionamiento corto a INV (típico: atenuar 1 pulsador) o solo conmuta a OFF u ON (típico: atenuación 2 pulsadores).

Reacción con accionamiento largo

Este parámetro es visible si en el parámetro *Función de atenuación* está ajustado el valor *Conmutar y atenuar*. Un accionamiento largo modifica el valor del objeto *Atenuar*.

Con este parámetro se ajusta si el objeto *Atenuar* envía con accionamiento largo un telegrama *MÁS CLARO* o *MÁS OSCURO*. Con atenuación con 1 pulsador debe ajustarse aquí el parámetro "Atenuar MÁS CLARO/MÁS OSCURO". En este caso el comando de atenuación se envía opuesto al último comando de atenuación.

Dirección de atenuación tras la conexión

Aquí puede ajustar si la iluminación debe atenuarse con el primer accionamiento largo tras la conexión *MÁS CLARO* o *MÁS OSCURO*.

Ejemplo: Si la luminosidad de conexión es del 20%, tiene sentido en primer lugar atenuar más claro tras la conexión (ajuste de parámetro *MÁS CLARO*).

Accionamiento largo a partir de

Este parámetro es visible si en el parámetro *Función de atenuación* está ajustado el valor *Conmutar y atenuar*. Aquí se define la duración T_L a partir de la que se interpreta un accionamiento como "largo".

Reacción con accionamiento

Este parámetro es visible si se ajusta la función de atenuación *Solo atenuar*. No se diferencia entre accionamiento corto y largo. El significado de los valores ajustables se corresponde con los del parámetro *Reacción con accionamiento largo* (véase anteriormente).

Proceso de atenuación

Atenuación Inicio-Parada es el procedimiento de atenuación habitual. Inicia el proceso de atenuación con un telegrama MÁS CLARO O MÁS OSCURO y lo finaliza con un telegrama PARADA. En este caso no es necesario un envío cíclico del telegrama de atenuación.

Con *Atenuación gradual* el telegrama de atenuación se envía cíclicamente durante un accionamiento largo. Tras finalizar el accionamiento, un telegrama PARADA finaliza el proceso de atenuación.

Cambio de luminosidad cada telegrama enviado

Este parámetro solo es visible con *Atenuación gradual*. Puede ajustarse qué modificación de la luminosidad (en porcentaje) causa un telegrama de atenuación enviado cíclicamente.

Tiempo de ciclo de envío: El telegrama se repite cada

Si está ajustada la *atenuación gradual*, se envía el telegrama de atenuación cíclicamente durante un accionamiento largo. El tiempo de ciclo de envío se corresponde con el intervalo temporal entre dos telegramas durante el envío cíclico.

Tiempo de supresión de rebotes

La supresión de rebotes impide el accionamiento múltiple no deseado de la entrada, por ejemplo, debido al rebote del contacto. Consulte el funcionamiento detallado de este parámetro en el apartado 4.1.

3.2.3.2 Objetos de comunicación "Sensor de conmutación/atenuación"

N.º	Función	Nombre de objeto	Tipo de datos	Indicadores
0	Bloquear	Canal A	1 bit DPT 1.003	K, S
<p>0: Habilitar entrada 1: Bloquear entrada</p> <p>Mediante el objeto de comunicación <i>Bloquear</i> puede bloquearse o habilitarse la función de conmutación de entrada. Una entrada bloqueada se comporta como si no se produjera ninguna modificación de la señal de entrada. Los objetos de las entradas se siguen manteniendo disponibles.</p> <p>Si se habilita una entrada bloqueada, en principio no se envía ningún telegrama por el bus, incluso cuando el estado de la entrada se haya modificado durante el bloqueo. Si la entrada se acciona justo durante la habilitación, la entrada se comporta como si el accionamiento hubiera comenzado con la habilitación.</p> <p>Si una entrada se bloquea durante un accionamiento, el comportamiento es indefinido.</p>				
1	Conmutar	Canal A	1 bit DPT 1.001	K, S, Ü
<p>Este objeto es visible, cuando en el parámetro <i>Función de atenuación</i> está ajustado el valor <i>Conmutar y atenuar</i>.</p> <p>Según el ajuste del parámetro, con accionamiento corto puede conmutarse el valor del objeto a ON, OFF o INV. Con atenuación de 1 pulsador, este objeto debería enlazarse como dirección de grupo no enviada con el mensaje de respuesta de conmutación del actuador de atenuación. Con ello se informa a la entrada sobre el estado de conmutación actual del actuador de atenuación.</p>				
2	Atenuar	Canal A	4 bits DPT 3.007	K, Ü
<p>Un accionamiento largo de la entrada causa que mediante este objeto se envíe un comando de atenuación <i>MÁS CLARO</i> o <i>MÁS OSCURO</i> por el bus. Al final del accionamiento se envía un comando <i>PARADA</i>.</p>				

3.2.4 Modo de operación "Sensor de persiana"

A continuación se describe el modo de operación "Sensor de persiana".

3.2.4.1 Parámetros

Generalidades		
Canal A	Modo de operación del canal	Sensor de persiana
Canal B	Función de manejo de persiana	Servicio 2 pulsadores, estándar
Canal C	Accionam. corto: PARADA / Lama ARR/AB Accionam. largo: Desplazar ARR/AB	<--- Nota relativa a la función
Canal D	Con accionamiento la entrada está	Cerrado
Canal E	Reacción con accionamiento corto	PARADA / Lama ABIERTA
Canal F	Reacción con accionamiento largo	DESPLAZAR ARRIBA
Canal G	Accionamiento largo a partir de	0,5s
Canal H	Tiempo de supresión de rebotes	30ms Tiempo de supresión de rebotes
Canal I		
Canal J		
Canal K		
Canal L		

Modo de operación del canal	Sensor de persiana
Función de manejo de persiana	Servicio 1 pulsador, Corto=Lama Largo=Desplazar Servicio 1 pulsador, Corto=Desplazar, Largo=Lama Servicio 1 pulsador, solo desplazar Servicio 1 conmutador, solo desplazar Servicio 2 pulsadores, estándar Servicio 2 conmutadores, solo desplazar (persiana enrollable) Servicio 2 pulsadores, solo desplazar (persiana enrollable) Servicio 2 pulsadores, solo lama
Con accionamiento la entrada está	<u>Abierta</u> Cerrada
Reacción con accionamiento corto	<u>PARADA / Lama ABIERTA</u> PARADA / Lama CERRADA
Reacción con accionamiento largo	DESPLAZAR ARRIBA DESPLAZAR ABAJO
Accionamiento largo a partir de	0,3 s... <u>0,5 s</u> ...10 s
Tiempo de supresión de rebotes	10 ms... <u>30 ms</u> ...150 ms Tiempo de supresión de rebotes

Función de manejo de persiana

Este parámetro define el tipo de manejo. La siguiente tabla ofrece una vista general de los tipos de manejo:

Servicio 1 pulsador, Corto=Lama Largo=Desplazar	
Accionamiento corto	Parada/Ajuste de lamas Dirección opuesta al último comando de desplazamiento* Para invertir el ajuste de lama debe desplazarse brevemente arriba o abajo.
Accionamiento largo	"Desplazar ARRIBA" o "Desplazar ABAJO" alternativamente
Servicio 1 pulsador, Corto=Desplazar, Largo=Lama	
Accionamiento corto	"Desplazar ARRIBA" o "Desplazar ABAJO" alternativamente
Accionamiento largo	Parada/Ajuste de lamas (envío cíclico); Dirección opuesta al último comando de desplazamiento o lama*
Servicio 1 pulsador, solo desplazar	
Con accionamiento	Se envían los siguientes comandos consecutivamente: ... → "Desplazar ARRIBA" → "PARADA/Ajuste lamas ABAJO" → "Desplazar ABAJO" → "PARADA/Ajuste lamas ABAJO" → ... *
Servicio 1 pulsador, solo desplazar	
Inicio del accionamiento	"Desplazar ARRIBA" o "Desplazar ABAJO" alternativamente
Fin del accionamiento	Parada/Ajuste de lamas *
Servicio 2 pulsadores, estándar	
Accionamiento corto	"Parada/Ajuste de lamas ARRIBA" o "... ABAJO" (parametrizable)
Accionamiento largo	"Desplazar ARRIBA" o "Desplazar ABAJO" (parametrizable)
Servicio 2 conmutadores, solo desplazar (persiana enrollable)	
Inicio del accionamiento	"Desplazar ARRIBA" o "Desplazar ABAJO" (parametrizable)
Fin del accionamiento	"Parada/Ajuste de lamas ARRIBA" o "... ABAJO" (parametrizable)
Servicio 2 pulsadores, solo desplazar (persiana enrollable)	
Con accionamiento	Se envían los siguientes comandos consecutivamente: ... → "Desplazar ARRIBA" → "PARADA/Ajuste Lamas ARRIBA" → ... o ... → "Desplazar ABAJO" → "Parada/Ajuste lamas ABAJO" → ...
Servicio 2 pulsadores, solo lama	
Con accionamiento	"Parada/Ajuste de lamas ARRIBA" o "... ABAJO" se envía cíclicamente por el bus

* **Nota:** Si el actuador está en la posición final superior (véase el objeto *Posición final superior*), este se desplaza con el siguiente comando siempre hacia abajo. Lo mismo es aplicable para la posición final inferior.

En el servicio 1 pulsador/conmutador se determina el último sentido de desplazamiento mediante la última actualización del objeto *Persiana ARRIBA/ABAJO*.

¿Cómo funciona el manejo de una persiana con un pulsador?

La función de persiana (desplazar y regular las lamas) puede controlarse completamente mediante un solo pulsador.

En el manejo con un pulsador normal, normalmente se utiliza "Corto = Lama, Largo = Desplazar" (véase anteriormente). El manejo es como sigue:

Con un accionamiento largo del pulsador, la persiana se desplaza en sentido contrario a la última dirección de desplazamiento. El usuario puede detener el desplazamiento con un accionamiento corto del pulsador. Consiguientes accionamientos cortos regulan las lamas en sentido opuesto a la última dirección de desplazamiento.

¿Qué debe tenerse en cuenta cuando el manejo de una persiana se realiza mediante varios pulsadores separados?

En este caso, los objetos "Persiana ARRIBA/ABAJO" y "PARADA / Ajuste de lamas" de los canales a los que van conectados los pulsadores deben enlazarse correspondientemente con las mismas direcciones de grupo.

Con ello, un canal puede escuchar simultáneamente los comandos de otro canal. Así siempre sabe la última dirección de desplazamiento.

¿Para qué son los objetos "Posición final superior" y "Posición final inferior"?

Mediante estos objetos, el actuador de la persiana comunica si la persiana está en ese momento en la posición final superior o inferior. Así, la interfaz universal sabe, por ejemplo, que la persiana fue desplazada mediante un comando central a la posición final superior. Entonces, el siguiente comando de desplazamiento de un pulsador siempre desplazará "hacia abajo".

Los actuadores de persiana ABB de la nueva generación son compatibles con los objetos "Posición final superior" y "Posición final inferior". Si se utilizan otros actuadores de persiana, no se recomienda el manejo mediante 1 pulsador.

Con accionamiento la entrada está

Cerrada: con accionamiento la entrada está cerrada (contacto de cierre)

Abierta: con accionamiento la entrada está abierta (contacto de apertura)

Reacción con accionamiento

Este parámetro es visible si no se diferencia entre accionamiento corto y largo. Puede ajustarse si la entrada dispara comandos para la dirección de desplazamiento hacia arriba (*ARRIBA*) o hacia abajo (*ABAJO*).

**Reacción con accionamiento corto
Reacción con accionamiento largo**

Este parámetro es visible en los modos de operación en los que se diferencia entre accionamiento corto y largo. Puede ajustarse si la entrada dispara comandos para la dirección de desplazamiento hacia arriba (*ARRIBA*) o hacia abajo (*ABAJO*).

Accionamiento largo a partir de

Este parámetro es visible en los modos de operación en los que se diferencia entre accionamiento corto y largo. Aquí se define la duración a partir de la que se interpreta un accionamiento como "largo".

El telegrama "Lama" se repite cada

Este parámetro es visible en los modos de operación en los que el objeto *Parada/Ajuste de lamas* se envía cíclicamente por el bus durante un accionamiento largo. Aquí se ajusta el intervalo temporal entre dos telegramas.

Tiempo de supresión de rebotes

La supresión de rebotes impide el accionamiento múltiple no deseado de la entrada, por ejemplo, debido al rebote del contacto. Consulte el funcionamiento detallado de este parámetro en el apartado 4.1.

3.2.4.2 Objetos de comunicación "Sensor de persiana"

N.º	Función	Nombre de objeto	Tipo de datos	Indicadores
0	Bloquear	Canal A	1 bit DPT 1.003	K, S

Mediante el objeto de comunicación *Bloquear* puede bloquearse o habilitarse la función de conmutación de entrada. Una entrada bloqueada se comporta como si no se produjera ninguna modificación de la señal de entrada. Los objetos de las entradas se siguen manteniendo disponibles.

0: Habilitar entrada
1: Bloquear entrada

Si se habilita una entrada bloqueada, en principio no se envía ningún telegrama por el bus, incluso cuando el estado de la entrada se haya modificado durante el bloqueo. Si la entrada se acciona justo durante la habilitación, la entrada se comporta como si el accionamiento hubiera comenzado con la habilitación.

Si una entrada se bloquea durante un accionamiento, el comportamiento es indefinido.

Puesta en servicio – Modo de operación "Sensor de persiana"

N.º	Función	Nombre de objeto	Tipo de datos	Indicadores
1	Persiana ARRIBA/ABAJO	Canal A	1 bit DPT 1.008	K, S, Ü
<p>Este objeto de comunicación envía un comando de desplazamiento de persiana (ARRIBA o ABAJO) por el bus. Al recibir telegramas, el dispositivo detecta además comandos de desplazamiento de otro sensor.</p> <p>0: Desplazar hacia arriba (ARRIBA) 1: Desplazar hacia abajo (ABAJO)</p>				
2	PARADA/Ajuste de lamas	Canal A	1 bit DPT 1.007	K, Ü
<p>Este objeto de comunicación envía un comando PARADA o de ajuste de lamas.</p> <p>0: Parada/Ajuste de lamas ARRIBA 1: Parada/Ajuste de lamas ABAJO</p>				
3	Posición final superior	Canal A	1 bit DPT 1.002	K, S
<p>Mediante este objeto, el actuador de persiana comunica si se encuentra en la posición final superior. El objeto está previsto para el manejo con 1 pulsador.</p> <p>0: Posición superior no alcanzada 1: Posición superior alcanzada</p> <p>Nota: El objeto de comunicación es importante para el manejo con 1 pulsador.</p>				
4	Posición final inferior	Canal A	1 bit DPT 1.002	K, S
<p>Mediante este objeto, el actuador de persiana comunica si se encuentra en la posición final inferior. El objeto está previsto para manejo mediante 1 pulsador.</p> <p>0: Posición final inferior no alcanzada 1: Posición final inferior alcanzada</p> <p>Nota: El objeto de comunicación es importante para el manejo con 1 pulsador.</p>				

3.2.5 Modo de operación "Valor / direccionamiento forzado"

A continuación se describe el modo de operación "Valor / direccionamiento forzado". Este modo de operación permite enviar cualquier tipo de datos.

3.2.5.1 Parámetros "Sin accionamiento corto ni largo"

Cuando se ha ajustado en el parámetro *Diferencia entre accionamiento corto y largo = no*, se visualiza la siguiente ventana de parámetros:

Modo de operación del canal	Valor / direccionamiento forzado
Con accionamiento la entrada está	<u>A</u> bierta Cerrada
Diferencia entre accionamiento corto y largo	Sí <u>N</u> o
Reacción con accionamiento	Sin reacción Valor 2 bits (direccionamiento forzado) <u>V</u> alor 1 byte [0...255] Valor 2 bytes [-32768...32767] Valor 2 bytes [0...65535] Valor 2 bytes (coma flotante) Valor 4 bytes [0...4294967295]
Valor enviado	Dependiente de la selección en <i>Reacción con accionamiento</i>
Consultar entrada tras recuperación de tensión de bus	Sí <u>N</u> o
Tiempo de supresión de rebotes / Duración de señal mínima	10 ms... <u>50 ms</u> ...150 ms Tiempo de supresión de rebotes Duración de señal mínima

Con accionamiento la entrada está

Cerrada: con accionamiento la entrada está cerrada (contacto de cierre)

Abierta: con accionamiento la entrada está abierta (contacto de apertura)

**Diferencia entre accionamiento
corto y largo**

En este parámetro se ajusta si la entrada diferencia entre accionamiento largo y corto.

A continuación se describen los parámetros que son visibles cuando no se diferencia entre accionamiento corto y largo.

Reacción con accionamiento

Este parámetro define el tipo de datos que se enviará con el accionamiento del contacto.

Valor enviado

Este parámetro define el valor que se enviará con el accionamiento. El rango de valores depende del tipo de datos configurado.

Tiempo de supresión de rebotes / Duración de señal mínima

La supresión de rebotes impide el accionamiento múltiple no deseado de la entrada, por ejemplo, debido al rebote del contacto. Consulte el funcionamiento detallado de este parámetro en el apartado 4.1.

3.2.5.2 Parámetros "Con accionamiento corto y largo"

Cuando en el parámetro se ha ajustado *Diferencia entre accionamiento corto y largo = sí*, se visualiza la siguiente ventana de parámetros:

Generalidades		
Canal A	Modo de operación del canal	Valor / direccionamiento forzado
Canal B	Con accionamiento la entrada está	Cerrado
Canal C	Diferencia entre accionamiento corto y largo	Sí
Canal D	Reacción con accionamiento corto	Valor 1 byte [0...255]
Canal E	Valor enviado [0...255]	0
Canal F	Reacción con accionamiento largo	Valor 1 byte [0...255]
Canal G	Valor enviado [0...255]	0
Canal H	Accionamiento largo a partir de: Base temporal	100ms
Canal I	Factor [2...255]	4
Canal J	Tiempo de supresión de rebotes	50ms Tiempo de supresión de rebotes
Canal K		
Canal L		

Reacción con accionamiento corto	Sin reacción Valor 1 bit Valor 2 bits (direccionamiento forzado) <u>Valor 1 byte [0...255]</u> Valor 2 bytes [-32768...32767] Valor 2 bytes [0...65535] Valor 2 bytes (coma flotante) Valor 4 bytes [0...4294967295]
Valor enviado	Dependiente de la selección en <i>Reacción con accionamiento</i>
Reacción con accionamiento largo	Sin reacción Valor 1 bit Valor 2 bits (direccionamiento forzado) <u>Valor 1 byte [0...255]</u> Valor 2 bytes [-32768...32767] Valor 2 bytes [0...65535] Valor 2 bytes (coma flotante) Valor 4 bytes [0...4294967295]
Valor enviado	Dependiente de la selección en <i>Reacción con accionamiento</i>

Accionamiento largo a partir de: Base temporal	100 ms / 1 s / 10 s / 1 min / 10 min / 1h
Factor [2...255]	2...4...255
Tiempo de supresión de rebotes	10 ms...50 ms...150 ms Tiempo de supresión de rebotes

Con accionamiento la entrada está

Cerrada: con accionamiento la entrada está cerrada (contacto de cierre)

Abierta: con accionamiento la entrada está abierta (contacto de apertura)

Diferencia entre accionamiento corto y largo

En este parámetro se ajusta si la entrada diferencia entre accionamiento corto y largo. Con "sí", tras un accionamiento se espera a determinar si existe un accionamiento corto o largo y a continuación se reacciona correspondientemente.

Reacción con accionamiento corto Reacción con accionamiento largo

Este parámetro define el tipo de datos que se envía con accionamiento corto o largo.

Valor enviado

Este parámetro define el valor que se enviará con accionamiento corto o largo. El rango de valores depende del tipo de datos ajustado.

Accionamiento largo a partir de

Aquí se define la duración T_L a partir de la que se interpreta un accionamiento como "largo".

$$T_L = \text{Base temporal} \times \text{Factor}$$

Tiempo de supresión de rebotes

La supresión de rebotes impide el accionamiento múltiple no deseado de la entrada, por ejemplo, debido al rebote del contacto. Consulte el funcionamiento detallado de este parámetro en el apartado 4.1.

3.2.5.3 Objetos de comunicación "Valor / direccionamiento forzado"

N.º	Función	Nombre de objeto	Tipo de datos	Indicadores																												
0	Bloquear	Canal A	1 bit DPT 1.003	K, S																												
<p>Mediante el objeto de comunicación <i>Bloquear</i> puede bloquearse o habilitarse la función de conmutación de entrada. Una entrada bloqueada se comporta como si no se produjera ninguna modificación de la señal de entrada. Los objetos de las entradas se siguen manteniendo disponibles.</p> <p>0: Habilitar entrada 1: Bloquear entrada</p> <p>Si una entrada se bloquea durante un accionamiento, el comportamiento es indefinido.</p> <p>Si se habilita una entrada bloqueada, al principio no se envía ningún telegrama por el bus, incluso cuando el estado de la entrada se ha modificado durante el bloqueo. Si la entrada se acciona justo durante la habilitación, la entrada se comporta como si el accionamiento hubiera tenido lugar con la finalización del bloqueo.</p>																																
1	Valor (...)	Canal A	EIS variable DPT variable	K, Ü																												
<p>Este objeto de comunicación envía un valor por el bus. El valor y el tipo de datos se pueden ajustar libremente en los parámetros:</p> <table border="1"> <tbody> <tr> <td>1 bit [0 / 1]</td> <td>EIS 1</td> <td>DPT 1.001</td> <td>Comando de conmutación</td> </tr> <tr> <td>2 bits [0...3]</td> <td>EIS 8</td> <td>DPT 2.001</td> <td>Direccionamiento forzado</td> </tr> <tr> <td>1 byte [0...255]</td> <td>EIS 6</td> <td>DPT 5.010</td> <td>Luminosidad, posición</td> </tr> <tr> <td>2 bytes [-32768...+32767]</td> <td>EIS 10</td> <td>DPT 7.001</td> <td>Valor, con signo</td> </tr> <tr> <td>2 bytes [0...65535]</td> <td>EIS 10</td> <td>DPT 8.001</td> <td>Valor, sin signo</td> </tr> <tr> <td>2 bytes [valor de coma flotante*]</td> <td>EIS 5</td> <td>DPT 9.001</td> <td>Temperatura</td> </tr> <tr> <td>4 bytes [0...4294967295]</td> <td>EIS 11</td> <td>DPT 12.001</td> <td>Valor, sin signo</td> </tr> </tbody> </table> <p>*Envía valores con el exponente fijo de 3</p>					1 bit [0 / 1]	EIS 1	DPT 1.001	Comando de conmutación	2 bits [0...3]	EIS 8	DPT 2.001	Direccionamiento forzado	1 byte [0...255]	EIS 6	DPT 5.010	Luminosidad, posición	2 bytes [-32768...+32767]	EIS 10	DPT 7.001	Valor, con signo	2 bytes [0...65535]	EIS 10	DPT 8.001	Valor, sin signo	2 bytes [valor de coma flotante*]	EIS 5	DPT 9.001	Temperatura	4 bytes [0...4294967295]	EIS 11	DPT 12.001	Valor, sin signo
1 bit [0 / 1]	EIS 1	DPT 1.001	Comando de conmutación																													
2 bits [0...3]	EIS 8	DPT 2.001	Direccionamiento forzado																													
1 byte [0...255]	EIS 6	DPT 5.010	Luminosidad, posición																													
2 bytes [-32768...+32767]	EIS 10	DPT 7.001	Valor, con signo																													
2 bytes [0...65535]	EIS 10	DPT 8.001	Valor, sin signo																													
2 bytes [valor de coma flotante*]	EIS 5	DPT 9.001	Temperatura																													
4 bytes [0...4294967295]	EIS 11	DPT 12.001	Valor, sin signo																													
1 2	Valor (...) Valor (...)	Canal A, acc. corto Canal A, acc. largo	EIS variable DPT variable	K, Ü																												
<p>Estos objetos de comunicación envían con accionamiento corto o largo un valor por el bus. El valor y el tipo de datos se pueden ajustar libremente en los parámetros (véase anteriormente).</p>																																

Nota: El indicador "Escribir" está borrado de forma estándar en los objetos de valores (excepción: objetos de 1 bit). Con ello no puede modificarse el valor del objeto mediante el bus. Si se desea esta función, debe establecerse el indicador "Escribir" en el ETS. Al recuperarse la tensión de bus, el valor del objeto se sobrescribe con el valor parametrizado.

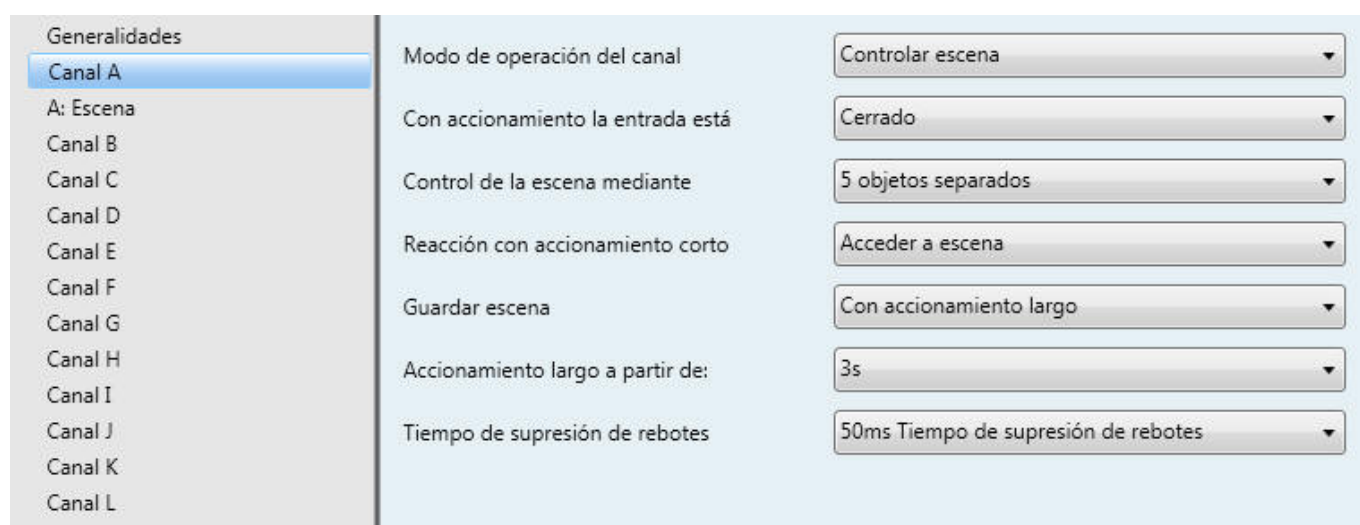
3.2.6 Modo de operación "Controlar escena"

A continuación se describe el modo de operación "Controlar escena". Posibilita acceder a los estados de varios actuadores o grupos de actuadores y memorizarlos.

Una escena puede controlarse mediante *5 objetos separados* o una *escena de 8 bits*.

3.2.6.1 Parámetros con control mediante "5 objetos separados"

Esta ventana de parámetros se visualiza cuando la escena se controla mediante *5 objetos separados*.



Modo de operación del canal	Controlar escena
Con accionamiento la entrada está	Abierto <u>Cerrado</u>
Control de la escena mediante	5 objetos separados
Reacción con accionamiento corto	Sin reacción <u>Acceder a escena</u>
Guardar escena	<u>No</u> Con accionamiento largo Con valor de objeto = 1 Con accionamiento largo (si valor de objeto = 1)
Accionamiento largo a partir de:	0,3 s... <u>3 s</u> ...10 s
Tiempo de supresión de rebotes	10 ms... <u>50 ms</u> ...150 ms Tiempo de supresión de rebotes

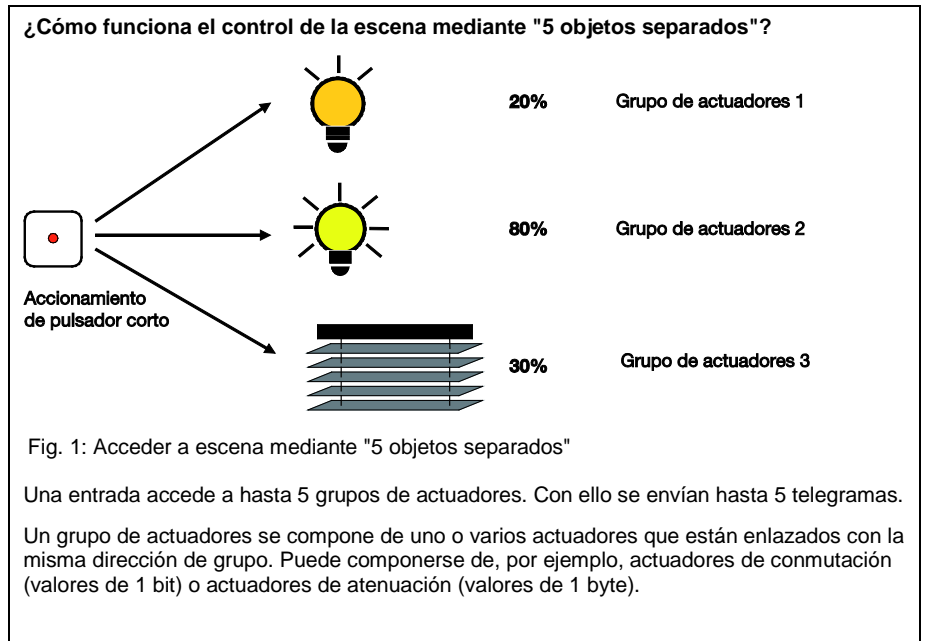
Con accionamiento la entrada está

Cerrada: con accionamiento la entrada está cerrada (contacto de cierre)

Abierta: con accionamiento la entrada está abierta (contacto de apertura)

Control de la escena mediante

Aquí puede ajustarse si el control de la escena tiene lugar mediante *5 objetos separados* o una *escena de 8 bits*. Los parámetros de la *escena de 8 bits* se describen en el siguiente apartado.



¿Cómo se guarda una escena?

0% Grupo de actuadores 1

100% Grupo de actuadores 2

70% Grupo de actuadores 3

Accionamiento de pulsador largo

Fig. 2: Guardar escena mediante "5 objetos separados"

Las escenas se memorizan con un accionamiento de pulsador largo. El dispositivo consulta a cada grupo de actuadores el valor actual y memoriza este valor como nuevo valor de escena.

Por favor, tenga en cuenta para ello que al menos un actuador de cada grupo de actuadores debe tener establecido el indicador "Leer".

¿Cómo maneja el usuario una escena?

Para el control de escenas existe la siguiente regla de manejo: un accionamiento de pulsador corto accede a una escena y un accionamiento de pulsador largo memoriza la escena.

¿Qué pasa en caso de interrupción de la tensión de bus?

Si se interrumpe la tensión de bus, se restablecen los ajustes de escena a los valores ajustados en los parámetros. Con ello se pierden las escenas ajustadas por el usuario.

Reacción con accionamiento corto

Este parámetro determina si con un accionamiento corto de la entrada se accede a una escena de iluminación o si no debe producirse ninguna reacción.

Guardar escena

Este parámetro determina de qué manera, se puede disparar una memorización de la escena actual y qué función tiene el objeto *Memorizar escena*. Esto depende del control de la escena

Valor de parámetro	Comportamiento
"Con accionamiento largo"	<p>Con un accionamiento de pulsador largo se consultan los valores de objeto <i>Conmutar grupo de actuadores A..E</i> o ... <i>Valor</i> a través del bus y se memorizan como nuevos valores de escena.</p> <p>Al mismo tiempo, el objeto "Guardar escena" envía el valor "1" por el bus. Al soltar el pulsador, el objeto se establece de nuevo en "0". De esta manera puede indicarse la memorización exitosa al usuario.</p>
"Si valor de objeto = 1"	<p>En el momento en que el objeto "Guardar escena" recibe el valor "1", se consultan los valores de objeto <i>Conmutar grupo de actuadores A..E</i> o ... <i>Valor</i> a través del bus.</p> <p>Al recibir el valor del objeto "0" se memorizan los valores de objeto actuales de los grupos de actuadores A...E permanentemente en el dispositivo.</p> <p>Importante: ¡La memorización de la escena actual requiere por ello el envío consecutivo de los valores de objeto "1" y "0"!</p>
"Con accionamiento largo Y valor de objeto = 1"	<p>Si el objeto "Guardar escena" recibe el valor "1" por el bus, el siguiente accionamiento de pulsador largo lleva a la consulta de los valores de objeto <i>Conmutar grupo de actuadores A..E</i> o ... <i>Valor</i>. Estos valores se memorizan como nuevos valores de escena.</p> <p>Al mismo tiempo, con accionamiento de pulsador largo, el objeto "Guardar escena" envía el valor "1" por el bus. Al soltar el pulsador, el valor de objeto se restablece en "0".</p> <p>Si el objeto <i>Guardar escena</i> no tiene el valor "1", un accionamiento largo se interpreta como un accionamiento corto, es decir, por regla general se accede a la escena.</p>

Accionamiento largo a partir de

Este parámetro es visible si la memorización de la escena se habilita mediante un accionamiento largo. Aquí se ajusta la duración a partir de la que se interpreta un accionamiento como "largo".

Tiempo de supresión de rebotes

La supresión de rebotes impide el accionamiento múltiple no deseado de la entrada, por ejemplo, debido al rebote del contacto. Consulte el funcionamiento detallado de este parámetro en el apartado 4.1.

Ventana de parámetros "A: Escena"

Esta hoja de registro es visible si el control de la escena de iluminación tiene lugar mediante *5 objetos separados*.

Generalidades	Activación del grupo de actuadores A mediante	Objeto de 1 bit
Canal A	Preajuste del grupo de actuadores A	ON
A: Escena	Activación del grupo de actuadores B mediante	Objeto de 1 bit
Canal B	Preajuste del grupo de actuadores B	ON
Canal C	Activación del grupo de actuadores C mediante	Objeto de 1 bit
Canal D	Preajuste del grupo de actuadores C	ON
Canal E	Activación del grupo de actuadores D mediante	Objeto de 1 bit
Canal F	Preajuste del grupo de actuadores D	ON
Canal G	Activación del grupo de actuadores E mediante	Objeto de 1 bit
Canal H	Preajuste del grupo de actuadores E	ON
Canal I		
Canal J		
Canal K		
Canal L		

Activación del grupo de actuadores X mediante	<u>Objeto de 1 bit</u>
	Objeto de 8 bits
Preajuste del grupo de actuadores X	<u>ON</u>
	OFF

Activación del grupo de actuadores A mediante

...

Activación del grupo de actuadores E mediante

Para cada grupo de actuadores puede ajustarse si la activación tiene lugar mediante un *objeto de 1 bit* o un *objeto de 8 bits*. Se ajusta correspondientemente el tipo del objeto de comunicación *Grupo de actuadores A a ...E*.

Preajuste del grupo de actuadores A

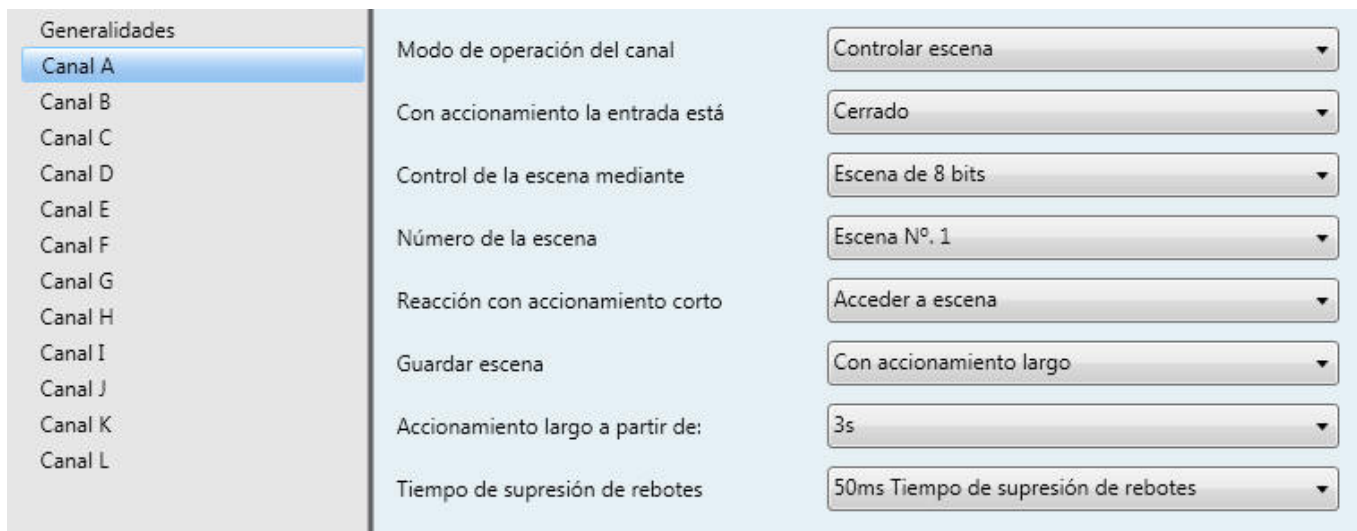
...

Preajuste del grupo de actuadores E

En este parámetro puede preajustarse un valor para cada grupo de actuadores A...E. Si se ha memorizado una escena, tras la programación o la recuperación de tensión de bus se sobrescriben los valores de objeto actuales de los grupos de actuadores A...E con los valores aquí ajustados.

3.2.6.2 Parámetros con control mediante "Escena de 8 bits"

Esta ventana de parámetros es visible si la escena se controla mediante una *escena de 8 bits*.



Control de la escena mediante	Escena de 8 bits
Número de la escena	Escena Nº. 1 ... Escena Nº. 64
Reacción con accionamiento corto	Sin reacción Acceder a escena
Guardar escena	No Con accionamiento largo Con valor de objeto = 1 Con accionamiento largo (si valor de objeto = 1)
Accionamiento largo a partir de:	0,3 s...3 s...10 s
Tiempo de supresión de rebotes	10 ms...50 ms...150 ms Tiempo de supresión de rebotes

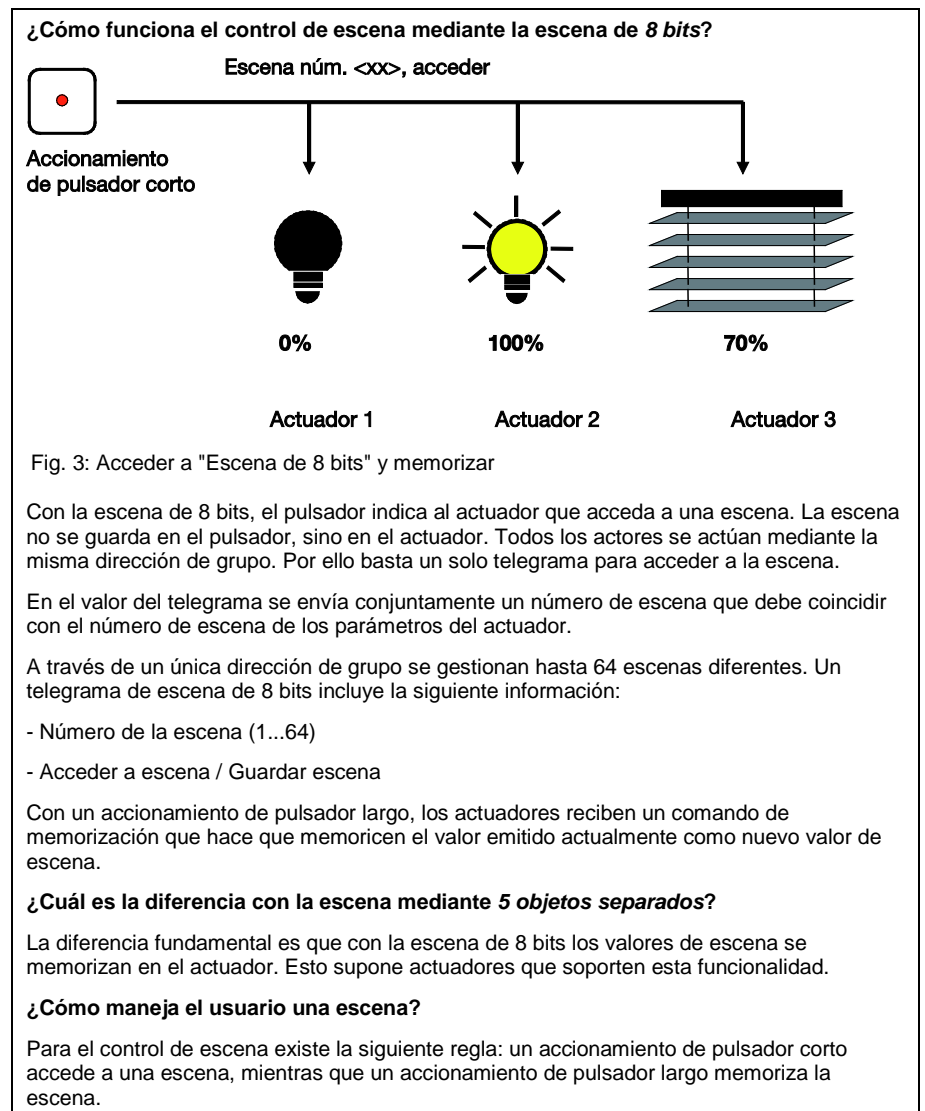
Con accionamiento la entrada está

Cerrada: con accionamiento la entrada está cerrada (contacto de cierre)

Abierta: con accionamiento la entrada está abierta (contacto de apertura)

Control de la escena mediante

Aquí puede ajustarse si el control de la escena se realiza mediante *5 objetos separados* o accediendo a valores existentes en los actuadores de una *escena de 8 bits* o memorizándolos. Los parámetros de la escena mediante *5 objetos separados* se describen en el capítulo anterior.



Número de la escena

Aquí se determina el número de escena (1...64) que está asignado a este canal.

Reacción con accionamiento corto

Este parámetro determina si con accionamiento corto se accede a una escena de iluminación o no debe tener lugar ninguna reacción.

Guardar escena

Este parámetro determina de qué manera se puede disparar una memorización de la escena actual y qué función tiene el objeto *Guardar escena*. Esto depende del control de la escena.

Valor de parámetro	Comportamiento
"Con accionamiento largo"	Con un accionamiento largo, el objeto <i>Escena de 8 bits</i> envía un comando de memorización por el bus y dispara con ello la memorización de la escena actual en los actuadores. El objeto <i>Guardar escena</i> no tiene funcionalidad en este caso
"Si valor de objeto = 1"	Si el objeto "Guardar escena" recibe el valor "1", el objeto "Escena de 8 bits" envía un comando de memorización por el bus.
"Con accionamiento largo Y valor de objeto = 1"	Si el objeto <i>Guardar escena</i> recibe el valor "1", el siguiente accionamiento de pulsador largo dispara el envío de un comando de memorización mediante el objeto <i>Escena de 8 bits</i> . Siempre que desde la última memorización no se haya recibido ningún "1" en el objeto <i>Guardar escena</i> , un accionamiento largo se interpretará como un accionamiento corto. Esto significa que se accede a la escena por regla general. Lo mismo ocurre en caso de que se haya recibido en último lugar el valor "0".

Accionamiento largo a partir de

Este parámetro es visible si la memorización de la escena es posible mediante un accionamiento largo. Aquí se puede ajustar la duración a partir de la que se interpretará un accionamiento como "largo".

Tiempo de supresión de rebotes

La supresión de rebotes impide el accionamiento múltiple no deseado de la entrada, por ejemplo, debido al rebote del contacto. Consulte el funcionamiento detallado de este parámetro en el apartado 4.1.

3.2.6.3 Objetos de comunicación "Controlar escena"

N.º	Función	Nombre de objeto	Tipo de datos	Indicadores
0	Bloquear	Canal A	1 bit DPT 1.003	K, S
<p>Mediante el objeto de comunicación <i>Bloquear</i> puede bloquearse o habilitarse la función de conmutación de entrada. Una entrada bloqueada se comporta como si no se produjera ninguna modificación de la señal de entrada. Los objetos de las entradas se siguen manteniendo disponibles.</p> <p>0: Habilitar entrada 1: Bloquear entrada</p> <p>Si una entrada se bloquea durante un accionamiento, el comportamiento es indefinido.</p> <p>Si se habilita una entrada bloqueada, en principio no se envía ningún telegrama por el bus, incluso cuando el estado de la entrada se haya modificado durante el bloqueo. Si la entrada se acciona justo durante la habilitación, la entrada se comporta como si el accionamiento hubiera comenzado con la habilitación.</p>				
1 ... 5	Grupo de actuadores A Conmutar ... Grupo de actuadores E Conmutar	Canal A ... Canal A	1 bit DPT 1.001	K, S, Ü
1 ... 5	Grupo de actuadores A Valor ... Grupo de actuadores E Valor	Canal A ... Canal A	1 byte DPT 5.010	K, S, Ü
<p>Estos objetos son visibles cuando la escena se controla mediante "5 objetos separados".</p> <p>Controlan hasta 5 grupos de actuadores, opcionalmente mediante 1 bit u 8 bits (parametrizable). Al guardar la escena, el dispositivo consulta el valor actual por el bus y lo memoriza en estos objetos.</p> <p>Al recuperarse la tensión de bus, los valores de objeto se sobrescriben con los valores parametrizados.</p>				

Puesta en servicio – Modo de operación "Controlar escena"

N.º	Función	Nombre de objeto	Tipo de datos	Indicadores
1	Escena de 8 bits	Canal A	1 byte DPT 18.001	K, Ü
<p>Este objeto es visible si el control tiene lugar mediante una "Escena de 8 bits".</p> <p>Envía el número de escena y la información de si debe accederse a la escena o debe guardarse la escena actual. La memorización de la escena tiene lugar en el actuador.</p> <p>Código de telegrama a nivel de bits: MxSSSSSS (MSB) (LSB)</p> <p>M: 0 – Se accede a la escena 1 – Se memoriza la escena</p> <p>x: No utilizado</p> <p>S: Número de la escena (0...63 se corresponde con los números de escena 1...64)</p> <p>Encontrará una tabla de los valores de objeto en el apartado 6.2.</p>				
6	Guardar escena	Canal A	1 bit DPT 1.003	K, S, Ü
<p>Este objeto puede utilizarse para disparar la memorización de una escena por el bus o indicar una memorización. La función de los objetos se ajusta en el parámetro "Guardar escena".</p> <p>Cuando el objeto recibe un telegrama, este tiene la siguiente función:</p> <p>0: Finalizar la memorización de la escena actual 1: Iniciar la memorización de la escena actual</p> <p>Cuando el objeto envía un telegrama, este tiene la siguiente función:</p> <p>0: La memorización de la escena actual ha finalizado 1: La memorización de la escena actual se ha iniciado</p> <p>Con ello, se puede utilizar el objeto simultáneamente para disparar la memorización de una escena por el bus (dirección de grupo recibida) y su indicación (dirección de grupo enviada).</p>				

3.2.7 Modo de operación "Control del accionamiento de válvula"

A continuación se describe el modo de operación "Control del accionamiento de válvula". Al utilizar este modo de operación, la interfaz universal controla un relé electrónico al que está conectado a su vez un accionamiento de regulación electrotérmico.

3.2.7.1 Parámetros

Generalidades	Modo de operación del canal	Control del accionamiento de válvula
Canal A	La activación se recibe como	1 bit (2 puntos)
Canal B	Tipo de válvula conectada	Cerrado sin corriente
Canal C	Tiempo de ciclo PWM para activación progresiva	1min
Canal D	Habilitar objeto "Lavado de válvula"	No
Canal E	Habilitar funciones Superv. reg. temp., mensaje fallo y direccion. forz.	No
Canal F	Posición del accionamiento de la válvula con recuperación de tensión de bus	20%
Canal G		
Canal H		
Canal I		
Canal J		
Canal K		
Canal L		

Modo de operación del canal	Control del accionamiento de válvula
La activación se recibe como	<u>1 bit (2 puntos)</u> 1 byte (regulación progresiva)
Tipo de válvula conectada	<u>Cerrado sin corriente</u> Abierto sin corriente
Tiempo de ciclo PWM para activación progresiva	20 s...50 s...1 min...50 min...1 h
Habilitar objeto "Lavado de válvula"	Sí <u>No</u>
Habilitar funciones Superv. reg. temp., mensaje fallo y direccion. forz.	Sí <u>No</u>
Posición del accionamiento de válvula con recuperación de tensión de bus	0% (cerrado) ... <u>20 %</u> ... 100% (abierto)

La activación se recibe como

El actuador de la calefacción puede activarse mediante el objeto de 1 bit "Conmutar" o el objeto de 1 byte "Valor de ajuste (PWM)".

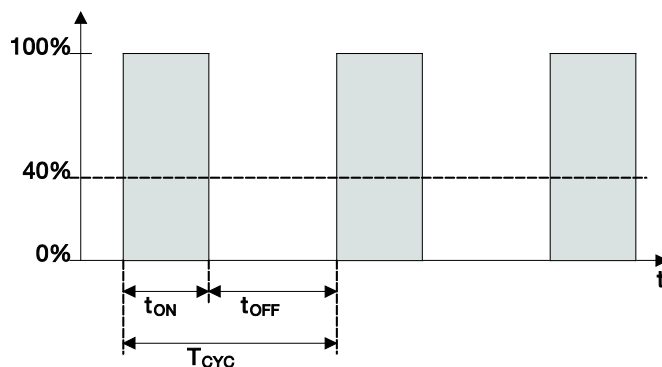
Con activación de **1 bit** el dispositivo funciona de manera similar a un actuador de conmutación normal: el regulador de temperatura de la estancia envía comandos de conmutación normales ("ON" y "OFF"). Con este tipo de activación se realiza por norma general una sencilla regulación de 2 puntos.

Con la activación de **1 byte** el regulador de temperatura de la estancia predetermina un valor de 0..255 (correspondientemente 0%..100%). Este procedimiento se denomina normalmente "Regulación progresiva". Con 0% la válvula está cerrada, con 100% abierta al máximo. Con este tipo de activación el dispositivo genera una señal modulada por ancho de impulso (véase el gráfico a continuación).

¿Qué significa "Activación mediante modulación por ancho de impulso (PWM)"?

Una modulación por ancho de impulso tiene lugar cuando el regulador de temperatura de la estancia envía un "Valor de 1 byte" (rango de valores 0...255) como magnitud de regulación a la interfaz universal. Esta convierte el valor en una señal de salida sincronizada ("modulada por ancho de impulso").

En la modulación por ancho de impulso la activación tiene lugar mediante una relación variable entre impulso-pausa. El siguiente ejemplo aclara esto::



Durante t_{ON} la válvula se activa con ABRIR ("fase ON"), durante t_{OFF} con CERRAR ("fase OFF"). Si, por ejemplo, $t_{ON} = 0,4 \times T_{CYC}$, la válvula se regula en un caso ideal con aproximadamente el 40%. T_{CYC} es el así llamado "Tiempo de ciclo PWM" para la activación progresiva.

Por cierto...

Cuando el regulador de temperatura de la estancia envía "Valores de 1 bit" (comandos de conmutación) como magnitudes de regulación a la interfaz universal, esto también puede generar a causa de una conexión/desconexión rápida una señal modulada por ancho de impulso. Debido a la elevada carga del bus derivada del envío rápidamente consecutivo de telegramas ON y OFF, es este procedimiento no obstante poco habitual.

Tipo de válvula conectada

En este parámetro puede ajustarse si una válvula se activa *cerrada sin corriente* o *abierta sin corriente*.

Cerrada sin corriente:

La válvula cierra cuando el relé electrónico está abierto.

Abierta sin corriente:

La válvula cierra cuando el relé electrónico está cerrado.

Tiempo de ciclo PWM para activación progresiva

Aquí se ajusta para el caso de activación de 1 byte (regulación progresiva) el tiempo de ciclo PWM T_{CYC} , con el que se sincroniza la señal de activación.

Cuando se ha parametrizado la activación de 1 bit, este parámetro solo es relevante en operación con fallo, durante direccionamiento forzado y inmediatamente después de la recuperación de tensión de bus.

Habilitar objeto "Lavado de válvula"

Con este parámetro se habilita el objeto *Lavado de válvula*.

Habilitar funciones Superv. reg. temp., mensaje fallo y direccion. forz.

Con este parámetro se habilita la ventana de parámetros "A: Fallo/Direccionamiento forzado". En ella pueden realizarse más ajustes para la supervisión cíclica del regulador de temperatura de la estancia y el direccionamiento forzado del actuador.

Posición del accionamiento de válvula con recuperación de tensión de bus

Con este parámetro se ajusta cómo se activa el accionamiento de válvula tras la recuperación de tensión de bus hasta que se recibe el primer comando de conmutación o regulación del regulador de temperatura de la estancia. La posición se activa mediante una señal PWM.

**3.2.7.2 Ventana de parámetros
"A: Fallo/
Direccionamiento forzado"**

Esta ventana de parámetros es visible si en el parámetro están ajustadas *Habilitar funciones Superv. reg. temp., mensaje fallo y direccion. forz. = sí.*

Generalidades	Supervisar el regulador de temperatura de la estancia	Sí
Canal A		
A: Fallo/Direccionamiento forzado		
Canal B	Tiempo regulación cíclico Regulador temperatura estancia: Base temporal	1min
Canal C		
Canal D	Factor [1...255]	20
Canal E		
Canal F	Posición accionamiento válvula con fallo del reg. de temp. de la estancia	10%
Canal G		
Canal H	Habilitar objeto "Mensaje de fallo"	Sí
Canal I		
Canal J	Direccionamiento forzado	Sí
Canal K		
Canal L	Posición de válvula durante el direccionamiento forzado	50%

Supervisar el regulador de temperatura de la estancia	Sí <u>No</u>
Tiempo regulación cíclico Regulador temperatura estancia: Base temporal	1 s / 10 s / <u>1 min</u> / 10 min / 1 h
Factor [1...255]	1... <u>20</u> ...255
Posición accionamiento válvula con fallo del reg. de temp. de la estancia	0% (cerrado) ... <u>10 %</u> ... 100% (abierto)
Habilitar objeto "Mensaje de fallo"	Sí <u>No</u>
Direccionamiento forzado	Sí <u>No</u>
Posición de válvula durante el direccionamiento forzado	0% (cerrado) ... <u>50 %</u> ... 100% (abierto)

Supervisar el regulador de temperatura de la estancia

Con este parámetro se habilita la supervisión cíclica del regulador de temperatura de la estancia.

Los telegramas del regulador de temperatura de la estancia se transmiten a intervalos temporales determinados. Si no llegan uno o más telegramas consecutivos, puede existir un fallo de comunicación o un defecto en el regulador de temperatura de la estancia.

Cuando el dispositivo no recibe durante el **tiempo de supervisión cíclico** ningún telegrama para el objeto *Conmutar* o *Valor de ajuste PWM*, se pasa a operación en fallo y se activa una posición de seguridad. La operación en fallo finaliza en el momento en que se reciba de nuevo un telegrama.

Tiempo regulación cíclico Regulador temperatura estancia

En este parámetro se ajusta el tiempo de supervisión cíclico para telegramas del regulador de temperatura de la estancia.

Duración = Base temporal x Factor.

Posición accionamiento válvula con fallo del reg. de temp. de la estancia

Aquí se define la posición de seguridad que activa el dispositivo en operación en fallo. La sincronización de la señal de salida T_{CYC} se determina en el parámetro *Tiempo de ciclo para activación progresiva*.

Habilitar objeto "Fallo del regulador de temperatura de la estancia"

En este parámetro puede habilitarse el objeto *Fallo del regulador de temperatura de la estancia*. Durante la operación en fallo tiene el valor de objeto "ON". Si no hay ningún fallo, tiene el valor de objeto "OFF". El objeto se envía siempre cíclicamente. El tiempo de ciclo de envío es igual al tiempo de supervisión cíclico.

Direccionamiento forzado

Este parámetro habilita la función "Direccionamiento forzado". Durante un direccionamiento forzado, el dispositivo activa una posición forzada ajustable libremente. Esta tiene prioridad máxima, es decir, tampoco es modificada por un lavado de válvula o una posición de seguridad. El direccionamiento forzado se activa y desactiva mediante el objeto *Direccionamiento forzado*.

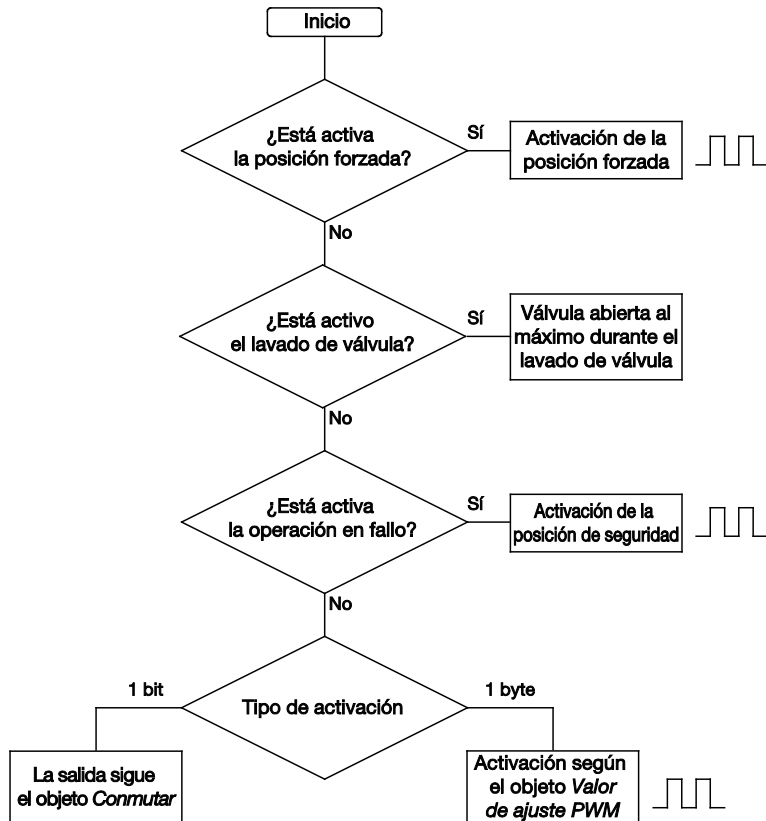
Posición de válvula durante el direccionamiento forzado

En este parámetro se determina el control de válvula durante el direccionamiento forzado. La sincronización de la señal de salida T_{CYC} se determina en el parámetro *Tiempo de ciclo para activación progresiva*.

Puesta en servicio – Modo de operación "Control del accionamiento de válvula"

¿Cuál es la coherencia entre las funciones "Direccionamiento forzado", "Lavado de válvula" y "Fallo del regulador de temperatura de la estancia"?

La siguiente representación ofrece una vista general:



La posición forzada tiene la máxima prioridad, seguida por el lavado de válvula y la operación en fallo.

¿Con qué rapidez se accede a las posiciones especiales?

Para mejorar el comportamiento de activación con modulación por ancho de impulso ("PWM"), en parte, las posiciones especiales no se inician ni finalizan inmediatamente, sino que se espera a que transcurra un ciclo PWM o una fase ON u OFF dentro del ciclo.

La siguiente tabla ofrece una vista general:

Activación de la válvula mediante	Comportamiento de inicio	Comportamiento de finalización
Posición forzada	Activar inmediatamente	Tras transcurrir una fase ON u OFF
Lavado de válvula	Activar inmediatamente	Finalizar inmediatamente
Operación en fallo	Tras finalizar el ciclo	Tras finalizar el ciclo

3.2.7.3 Objetos de comunicación "Control del accionamiento de válvula"

N.º	Función	Nombre de objeto	Tipo de datos	Indicadores
1	Conmutar	Canal A	1 bit DPT 1.001	K, S
<p>Este objeto es visible si la activación tiene lugar a través del regulador de temperatura de la estancia mediante un objeto de 1 bit. Si el objeto tiene el valor "ON", se abre la válvula y si es "OFF", se cierra la válvula.</p> <p>0: La válvula cierra 1: La válvula abre</p>				
1	Valor de ajuste (PWM)	Canal A	8 bits DPT 5.010	K, S
<p>0: Cerrar la válvula completamente ... Posición media (relación impulso-pausa) 255: Abrir la válvula completamente</p> <p>Este objeto es visible si la activación del actuador de la calefacción tiene lugar mediante un objeto de 8 bits, por ejemplo, dentro de una regulación progresiva.</p> <p>El valor de objeto [0..255] determina la relación de activación (relación impulso-pausa) de la válvula.</p>				
3	Lavado de válvula	Canal A	1 bit DPT 1.001	K, S
<p>0: Finalizar el lavado de válvula 1: Iniciar el lavado de válvula</p> <p>Este objeto es visible si el parámetro "<i>Habilitar objeto Lavado de válvula</i>" tiene el valor "sí". Mediante este objeto se activa o desactiva el lavado de válvula del dispositivo. Durante el lavado de válvula se activa la válvula con "Abrir".</p>				

Puesta en servicio – Modo de operación "Control del accionamiento de válvula"

N.º	Función	Nombre de objeto	Tipo de datos	Indicadores
4	Direccionamiento forzado	Canal A	1 bit DPT 1.001	K, S
<p>0: Finalizar direccionamiento forzado</p> <p>1: Iniciar direccionamiento forzado</p> <p>Este objeto es visible si el direccionamiento forzado de 1 bit está habilitado en los parámetros.</p> <p>Mediante el objeto se activa o desactiva el direccionamiento forzado del dispositivo. De esta manera puede activarse la válvula con un valor definido. El direccionamiento forzado tiene la máxima prioridad.</p>				
5	Estado de conmutación	Canal A	1 bit DPT 1.001	K, Ü
<p>0: La válvula cierra</p> <p>1: La válvula abre</p> <p>Este objeto comunica el estado de conmutación del actuador de la calefacción. El valor de objeto se envía con cada modificación de la salida.</p> <p>Importante:</p> <p>Con regulación progresiva PWM se envía este objeto con cada modificación de la salida. ¡Tenga en cuenta la posible carga adicional de telegramas de ello derivada!</p>				
6	Fallo del regulador de temperatura de la estancia	Canal A	1 bit DPT 1.001	K, Ü
<p>0: Sin fallo</p> <p>1: Operación en fallo activa</p> <p>Este objeto es visible si en los parámetros está habilitado el mensaje de fallo.</p> <p>Si la salida no recibe durante un tiempo parametrizable ningún telegrama del regulador de temperatura de la estancia a través del objeto "Conmutar" o "Valor de ajuste (PWM)", el dispositivo pasa a operación en fallo y lo comunica a través de este objeto.</p>				

3.2.8 Modo de operación "Control LED"

A continuación se describe el modo de operación "Control LED".

3.2.8.1 Parámetros

Ventana de parámetros con *Función LED = Conmutar ON/OFF*:

Generalidades		
Canal A	Modo de operación del canal	Control LED
Canal B	Función LED	Conmutar ON/OFF
Canal C	El LED está conectado si	Objeto "Conmutar" = 1
Canal D	Limitación temporal de la activación LED	Sí
Canal E	Tiempo de limitación: Base temporal	10s
Canal F	Factor [1...255]	5
Canal G	Enviar estado mediante objeto "Estado de conmutación"	No
Canal H	Estado de LED con recuperación de tensión de bus	OFF
Canal I		
Canal J		
Canal K		
Canal L		

Modo de operación del canal	Control LED
Función LED	Conmutar ON/OFF Parpadear
El LED está conectado si	Objeto "Conmutar" = 1 Objeto "Conmutar" = 0
Limitación temporal de la activación LED	Sí No
Tiempo de limitación: Base temporal	1 s / <u>10 s</u> / 1 min / 10 min / 1 h
Factor [1...255]	1... <u>5</u> ...255
Enviar estado mediante objeto "Estado de conmutación"	Sí No
Estado de LED con recuperación de tensión de bus	OFF ON

Función LED

En este parámetro se ajusta si la salida debe hacer que el LED se active permanentemente ("Conmutar ON/OFF") o parpadee.

Correspondientemente se habilitan los objetos "LED Conmutar" o "LED Parpadear".

A continuación se describen los parámetros para el ajuste *Conmutar ON/OFF*.

El LED está conectado si

Puede ajustarse con qué estado del objeto *Conmutar LED* está conectado el LED.

Limitación temporal de la activación LED

Si en este parámetro se introduce *sí*, la duración de activación del LED está limitada temporalmente.

Tiempo de limitación (base temporal/factor)

Con limitación de tiempo activa, en este parámetro puede introducirse la duración máxima que un LED permanece conectado. Tras transcurrir el tiempo de limitación, el LED se apaga.

Duración = Base temporal x Factor

Enviar estado mediante objeto "Estado de conmutación"

Mediante este parámetro se habilita el objeto *Estado de conmutación*. Con el valor ON, indica que el LED está conectado.

Estado de LED tras recuperación de tensión de bus

Aquí se ajusta si tras una interrupción de la tensión de bus, el LED está conectado (ON) o desconectado (OFF).

3.2.8.2 Parámetros con función de LED "Parpadear"

Ventana de parámetros con *Función de LED = Parpadear*:

Generalidades	Modo de operación del canal	Control LED
Canal A	Función LED	Parpadear
Canal B	El LED parpadea si	Objeto "LED Parpadear" = 1
Canal C	El LED está conectado para	1s
Canal D	El LED está desconectado para	1s
Canal E	Limitación temporal de la activación LED	Sí
Canal F	Tiempo de limitación: Base temporal	10s
Canal G	Factor [1...255]	5
Canal H	Enviar estado mediante objeto "Estado de conmutación"	No
Canal I	Estado de LED con recuperación de tensión de bus	OFF
Canal J		
Canal K		
Canal L		

El LED parpadea si	<u>Objeto "LED Parpadear" = 1</u> Objeto "LED Parpadear" = 0
El LED está conectado para	200 ms...800 ms... <u>1 s</u> ...60 s
El LED está desconectado para	200 ms...800 ms... <u>1 s</u> ...60 s
Limitación temporal de la activación LED	Sí <u>No</u>
Tiempo de limitación: Base temporal	1 s / <u>10 s</u> / 1 min / 10 min / 1 h
Factor [1...255]	1... <u>5</u> ...255
Enviar estado mediante objeto "Estado de conmutación"	Sí <u>No</u>
Estado de LED con recuperación de tensión de bus	<u>OFF</u> ON

El LED parpadea si

Puede ajustarse en qué estado del objeto *LED Parpadear* está activo el parpadeo.

**El LED está conectado para
El LED está desconectado para**

Se ajusta cuánto tiempo se conecta o desconecta el LED durante la señal de parpadeo. Así puede ajustarse la frecuencia de parpadeo de la señal.

Limitación temporal de la activación LED

Si en este parámetro se introduce *sí*, la duración de parpadeo del LED está limitada temporalmente.

Tiempo de limitación (base temporal/factor)

Con limitación de tiempo activa, en este parámetro puede introducirse la duración máxima que un LED parpadea. De esta manera puede limitarse la cantidad de impulsos de parpadeo. Tras transcurrir el tiempo de limitación, se desconecta el LED.

Duración = Base temporal x Factor

**Enviar estado mediante objeto
"Estado de conmutación"**

Mediante este parámetro se habilita el objeto *Estado de conmutación*. Con el valor ON indica que el LED parpadea.

Estado de LED tras recuperación de tensión de bus

Aquí se ajusta si tras una interrupción de la tensión de bus, el LED parpadea (*ON*) o no parpadea (*OFF*).

3.2.8.3 Objetos de comunicación "Control LED"

N.º	Función	Nombre de objeto	Tipo de datos	Indicadores
1	LED Conmutar	Canal A	1 bit DPT 1.001	K, S
<p>Este objeto es visible si está ajustado en el parámetro <i>Función LED = Conmutar</i>.</p> <p>El objeto conmuta el LED ON y OFF. Los valores de telegrama pueden ajustarse en los parámetros.</p>				
2	LED Parpadear	Canal A	1 bit DPT 1.001	K, S
<p>Este objeto es visible si está ajustado en el parámetro <i>Función LED = Parpadear</i>.</p> <p>El parpadeo del LED puede iniciarse y finalizarse mediante este objeto.</p> <p>0: Finalizar parpadeo 1: Iniciar parpadeo</p>				
3	LED ON permanente	Canal A	1 bit DPT 1.001	K, S
<p>Este objeto es visible si está ajustado en el parámetro <i>Función LED = Parpadear</i>.</p> <p>Mediante este objeto puede conectarse el LED permanentemente. De esta manera se desactiva la función de parpadeo.</p> <p>0: Función de parpadeo activa 1: LED permanentemente ON</p>				
4	Estado de conmutación	Canal A	1 bit DPT 1.001	K, Ü
<p>Este objeto es visible si está ajustado en el parámetro <i>Comunicar estado mediante ...</i> el valor sí. Comunica el estado de la salida.</p> <p>0: El LED está desconectado 1: EL LED está conectado o parpadea</p>				

3.2.9 Modo de operación "Secuencias de conmutación"

A continuación se describe el modo de operación "Secuencias de conmutación".

Posibilita la modificación paso a paso de varios valores de objeto siguiendo una secuencia determinada mediante un único pulsador.

3.2.9.1 Parámetros

The screenshot shows a configuration window for 'Secuencias de conmutación'. On the left is a sidebar with a tree view containing 'Generalidades' and 'Canal A' through 'Canal L'. The main area displays several parameters with dropdown menus:

- Modo de operación del canal: Secuencias de conmutación
- Con accionamiento la entrada está: Cerrado
- Cantidad de los objetos: 3 objetos
- Tipo de secuencia de conmutación: Conectar/desconectar (ambas direcciones)
- Secuencia de conmutación como ...>000>001>011>111>011>001>000>...: <--- NOTA
- Tiempo de supresión de rebotes / Duración de señal mínima: 50ms Tiempo de supresión de rebotes

Modo de operación del canal	Secuencias de conmutación
Con accionamiento la entrada está	Abierto Cerrado
Cantidad de los objetos	2 / 3 / 4 / 5 objetos
Tipo de secuencia de conmutación	Conectar/desconectar (ambas direcciones) Conectar/desconectar (una dirección) Todas las posibilidades
Tiempo de supresión de rebotes / Duración de señal mínima	10 ms...50 ms...150 ms Tiempo de supresión de rebotes Duración de señal mínima

Con accionamiento la entrada está

Cerrada: con accionamiento la entrada está cerrada (contacto de cierre)

Abierta: con accionamiento la entrada está abierta (contacto de apertura)

Cantidad de los objetos

Aquí se determina la cantidad de objetos de comunicación (máx. 5) que deben utilizarse en la secuencia de conmutación. Correspondientemente se habilitan los objetos *Valor 1* a *Valor 5*.

Tipo de secuencia de conmutación

Aquí se puede seleccionar la secuencia de conmutación. Son posibles las siguientes secuencias de conmutación:

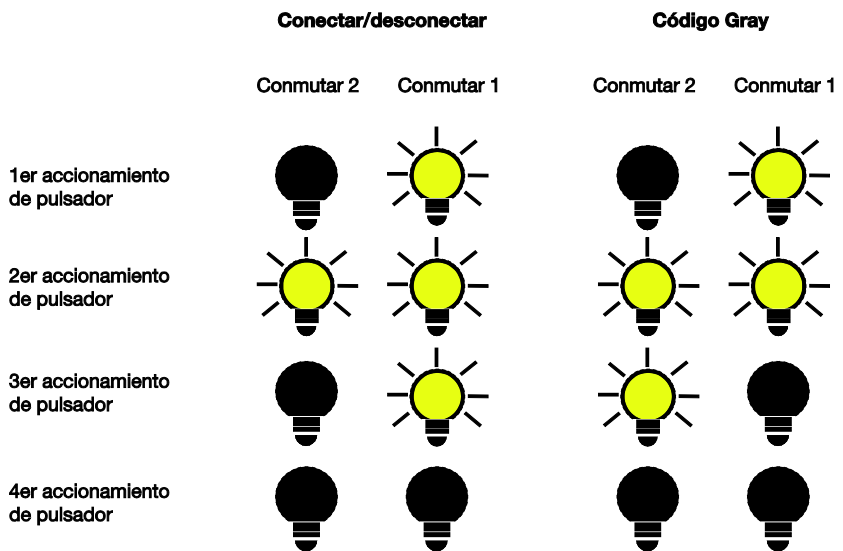
Tipo de secuencia de conmutación	Ejemplo
"Conectar/desconectar (ambas direcciones)"	...-000-001-011-111-011-001-...
"Conectar/desconectar (una dirección)"	000-001-011-111
Todas las posibilidades	...-000-001-011-010-110-111-101-100-...

El ejemplo se refiere al estado de 3 objetos ("0" = OFF, "1" = ON). Encontrará una tabla en el apartado Secuencia de conmutación "Todas las posibilidades", pág. 87.

¿Qué se hace con el modo de operación "Secuencias de conmutación"?

El modo de operación "Secuencias de conmutación" permite la conexión o desconexión de hasta cinco objetos (1 bit) en una secuencia determinada. En cada accionamiento se conmuta un nivel avanzando en la secuencia.

Ejemplo:



5º accionamiento de pulsador como 1er accionamiento de pulsador

En este ejemplo se controlan dos (grupos de) luces. Para ello se utilizan dos objetos.

¿Cuántas luces pueden conmutarse en una secuencia de conmutación?

Pueden conmutarse hasta 5 (grupos de) luces.

¿Qué secuencias de conmutación hay?

1. "Conectar y desconectar (1 pulsador)"

Esta secuencia de conmutación conmuta con cada accionamiento otro objeto de comunicación consecutivamente. Cuando se han conectado todos los objetos, se desconectan de nuevo consecutivamente empezando por el último conectado.

2. "Conectar y desconectar, varios pulsadores"

Esta secuencia de conmutación es similar a la de la función "Conectar y desconectar (1 pulsador)" con la excepción de que a través de una entrada solo puede conmutarse arriba o abajo. Cuando la secuencia de conmutación ha llegado al final, se ignoran otros accionamientos en la misma dirección. Por este motivo, para esta secuencia de conmutación son necesarias al menos dos entradas.

3. "Todas las posibilidades"

En esta secuencia de conmutación se ejecutan todas las combinaciones de los objetos de comunicación consecutivamente. Se modifica en cada caso solo el valor de un único objeto de comunicación. Una aplicación gráfica de esta secuencia de conmutación es, por ejemplo, la conmutación de dos grupos de luces en la secuencia

00 – 01 – 11 – 10 – 00 ...

Encontrará una tabla en el anexo en el apartado Secuencia de conmutación "Todas las posibilidades", pág. 87.

¿Cómo sabe el dispositivo en qué lugar de la secuencia de conmutación se encuentra en un momento determinado?

El dispositivo determina la posición actual en la secuencia de conmutación dependiendo de los valores de objeto.

Siguiente nivel de conmutación = Valor real de los objetos \pm 1

+1 → Conmutar arriba

-1 → Conmutar abajo

¿Puede controlarse una secuencia de conmutación paralelamente desde varios pulsadores?

Sí, para ello existe el objeto "Conmutar nivel arriba/abajo".

Otra posibilidad consiste en enlazar en dos (o más) canales los mismos objetos con las mismas direcciones de grupo. Así los canales escuchan recíprocamente. Con ayuda del estado de los objetos, el dispositivo sabe cuál es el estado actual de la secuencia de conmutación. Lo importante es utilizar en ambos canales la misma secuencia de conmutación.

Ejemplo: Secuencia de conmutación "Conectar/desconectar (ambas direcciones)" con tres objetos de comunicación

Nivel de conmutación		Valor de los objetos de comunicación		
N.º	Den. corta	"Valor3"	"Valor2"	"Valor1"
0	000	OFF	OFF	OFF
1	001	OFF	OFF	ON
2	011	OFF	ON	ON
3	111	ON	ON	ON
4	011	OFF	ON	ON
5	001	OFF	OFF	ON
0	...			

Modo de escritura abreviada:

...>000>001>011>111>011>001>...

Función con accionamiento

Solo visible con la secuencia de conmutación *Conectar/desconectar (una dirección)*. Aquí puede ajustarse si un accionamiento del pulsador conmuta un nivel arriba o abajo.

En la secuencia de conmutación *Conectar/desconectar (una dirección)* son necesarios al menos dos pulsadores, de los que uno conmuta arriba y el otro conmuta abajo.

Tiempo de supresión de rebotes

La supresión de rebotes impide el accionamiento múltiple no deseado de la entrada, por ejemplo, debido al rebote del contacto. Consulte el funcionamiento detallado de este parámetro en el apartado 4.1.

3.2.9.2 Objetos de comunicación "Secuencias de conmutación"

N.º	Función	Nombre de objeto	Tipo de datos	Indicadores
0	Bloquear	Canal A	1 bit DPT 1.003	K, S
<p>Mediante el objeto de comunicación <i>Bloquear</i> puede bloquearse o habilitarse la función de conmutación de entrada. Una entrada bloqueada se comporta como si no se produjera ninguna modificación de la señal de entrada. Los objetos de las entradas se siguen manteniendo disponibles.</p> <p>0: Habilitar entrada 1: Bloquear entrada</p> <p>Si una entrada se bloquea durante un accionamiento, el comportamiento es indefinido.</p> <p>Si se habilita una entrada bloqueada, en principio no se envía ningún telegrama por el bus, incluso cuando el estado de la entrada se haya modificado durante el bloqueo. Si la entrada se acciona justo durante la habilitación, la entrada se comporta como si el accionamiento hubiera comenzado con la habilitación.</p>				
1	Conmutar 1	Canal A	1 bit EIS1	K, Ü
...	DPT 1.001	
5	Conmutar 5	Canal A		
<p>La cantidad de estos como máximo 5 objetos se ajusta en el parámetro <i>Cantidad de los valores</i>. Los objetos representan los valores dentro de una secuencia de conmutación.</p>				
6	Conmutar nivel arriba/abajo	Canal A	1 bit DPT 1.001	K, S
<p>Al recibir un telegrama ON en este objeto de comunicación, la entrada conmuta un nivel arriba en la secuencia de conmutación y al recibir un telegrama OFF un nivel abajo.</p> <p>0: Conmutar abajo un nivel 1: Conmutar arriba un nivel</p>				

3.2.10 Modo de operación "Accionamiento múltiple"

A continuación se describe el modo de operación "Accionamiento múltiple"

Este modo de operación permite detectar un accionamiento múltiple consecutivo a breves intervalos y ejecutar el proceso de conmutación dependiendo de ello.

3.2.10.1 Parámetros

Generalidades		
Canal A	Modo de operación del canal	Accionamiento múltiple
Canal B	Con accionamiento el contacto está	Cerrado
Canal C	Cantidad máx. de accionamientos (= cantidad de los objetos)	Accionamiento cuádruple
Canal D	Valor enviado (objeto "Accionamiento ...ple")	INV
Canal E	Enviar con cada accionamiento	No
Canal F	Tiempo máximo entre dos accionamientos:	1s
Canal G	Objeto adicional para accionamiento largo	Sí
Canal H	Accionamiento largo a partir de	0,5s
Canal I	Valor enviado (Objeto "Conmutar largo")	INV
Canal J	Tiempo de supresión de rebotes	50ms Tiempo de supresión de rebotes
Canal K		
Canal L		

Modo de operación del canal	Accionamiento múltiple
Con accionamiento el contacto está	Abierto <u>Cerrado</u>
Cantidad máx. de accionamientos (= cantidad de los objetos)	Accionamiento simple Accionamiento doble Accionamiento triple <u>Accionamiento cuádruple</u>
Valor enviado (objeto "Accionamiento ...ple")	ON OFF <u>INV</u>
Enviar con cada accionamiento	Sí <u>No</u>
Tiempo máximo entre dos accionamientos:	0,3 s... <u>1 s</u> ...10 s
Objeto adicional para accionamiento largo	Sí <u>No</u>

Accionamiento largo a partir de	0,3 s... <u>0,5 s</u> ...10 s
Valor enviado (Objeto "Conmutar largo")	ON OFF <u>INV</u>
Tiempo de supresión de rebotes	10 ms... <u>50 ms</u> ...150 ms Tiempo de supresión de rebotes

Con accionamiento la entrada está

Cerrada: con accionamiento la entrada está cerrada (contacto de cierre)

Abierta: con accionamiento la entrada está abierta (contacto de apertura)

Cantidad máx. de accionamientos

Aquí se ajusta cuántos accionamientos son posibles como máximo. Este número es igual a la cantidad de objetos de comunicación *Accionamiento xple*.

Nota: Si la cantidad real de accionamientos es mayor que el valor aquí ajustado, la entrada reacciona como si la cantidad de accionamientos fuera igual que el valor máximo aquí ajustado.

Valor enviado

Aquí puede ajustarse qué valor de objeto debe enviarse. Son posibles los ajustes *ON*, *OFF* e *INV*. Con *INV* se invierte el valor de objeto actual.

Enviar con cada accionamiento

Si en este parámetro se introduce *sí*, en caso de un accionamiento múltiple se actualiza y envía después de cada accionamiento el valor de objeto correspondiente.

Ejemplo: Con accionamiento triple, se envían los objetos *Accionamiento simple* (tras el 1^{er} accionamiento), *Accionamiento doble* (tras el 2^o accionamiento) y *Accionamiento triple* (tras el 3^{er} accionamiento).

Tiempo máximo entre dos accionamientos

Aquí se ajusta cuánto tiempo puede transcurrir entre dos accionamientos.

Cuando el dispositivo detecta un accionamiento, se espera a determinar qué ocurre. Si dentro de este intervalo no se produce ningún otro accionamiento, se deja de contar y se envía el objeto *Accionamiento xple*. A continuación el dispositivo comienza a contar de nuevo a partir de "1" con el siguiente accionamiento.

Objeto adicional para accionamiento largo

Con un accionamiento largo de la entrada, mediante el objeto *Accionamiento (largo)* puede ejecutarse otra función. Si se ejecuta un accionamiento largo tras uno o varios accionamientos cortos dentro del tiempo máximo, se ignorarán los accionamientos cortos.

Accionamiento largo a partir de

En este parámetro se ajusta la duración a partir de la que se interpretará un accionamiento como "largo".

Valor enviado

Aquí puede ajustarse si en caso de accionamiento largo, debe conmutarse el valor de objeto *Conmutar (largo)* "ON", "OFF" o "INV".

Tiempo de supresión de rebotes

La supresión de rebotes impide el accionamiento múltiple no deseado de la entrada, por ejemplo, debido al rebote del contacto. Consulte el funcionamiento detallado de este parámetro en el apartado 4.1.

3.2.10.2 Objetos de comunicación "Accionamiento múltiple"

N.º	Función	Nombre de objeto	Tipo de datos	Indicadores
0	Bloquear	Canal A	1 bit DPT 1.003	K, S
<p>Mediante el objeto de comunicación <i>Bloquear</i> puede bloquearse o habilitarse la función de conmutación de entrada. Una entrada bloqueada se comporta como si no se produjera ninguna modificación de la señal de entrada. Los objetos de las entradas se siguen manteniendo disponibles.</p> <p>0: Habilitar entrada 1: Bloquear entrada</p> <p>Si una entrada se bloquea durante un accionamiento, el comportamiento es indefinido.</p> <p>Si se habilita una entrada bloqueada, en principio no se envía ningún telegrama por el bus, incluso cuando el estado de la entrada se haya modificado durante el bloqueo. Si la entrada se acciona justo durante la habilitación, la entrada se comporta como si el accionamiento hubiera comenzado con la habilitación.</p>				
1	Accionamiento simple	Canal A	1 bit DPT 1.001	K, Ü
...		
4	Accionamiento cuádruple	Canal A		
<p>La cantidad de estos como máximo 4 objetos se ajusta en el parámetro "<i>Cantidad máx. de accionamientos</i>".</p> <p>Tras un accionamiento múltiple de una entrada se envía el objeto correspondiente conforme a la cantidad de accionamientos. El valor del telegrama se puede ajustar en los parámetros.</p>				
5	Accionamiento largo	Canal A	1 bit DPT 1.001	K, Ü
<p>Este objeto es visible si en el parámetro "<i>Objeto adicional para accionamiento de pulsador largo</i>" se ha ajustado el valor "si".</p> <p>Tras haber detectado un accionamiento largo, se envía este objeto. El valor del telegrama puede ajustarse en los parámetros.</p>				

3.3 Programación

El dispositivo es programable con el software ETS2 V1.3 o superior. Para reducir el tiempo de programación del dispositivo mediante el ETS, este se suministra preprogramado. Durante la programación se detecta automáticamente si ya está instalado en el dispositivo el programa de aplicación correcto.

Siempre que el dispositivo esté preprogramado con otra versión, lo que solo ocurre en casos excepcionales, se ejecuta automáticamente una única descarga automática. Esta puede durar algunos minutos.

4 Funciones especiales

A continuación se aclaran funciones especiales cuya descripción no era posible en conjunción con los parámetros y objetos por razones de espacio.

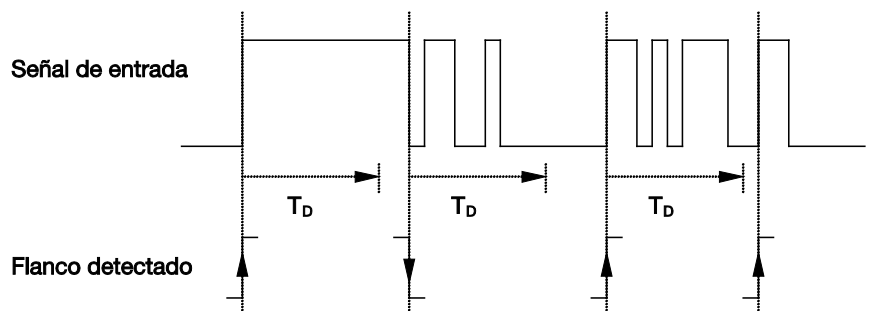
4.1 Tiempo de supresión de rebotes y duración de señal mínima

Para cada entrada puede ajustarse un tiempo de supresión de rebotes o una duración de señal mínima.

Tiempo de supresión de rebotes

Si se reconoce un flanco en la entrada, la entrada reacciona de inmediato a ese flanco, por ejemplo, enviando un telegrama. Simultáneamente comienza la duración del tiempo de supresión de rebotes T_D . Dentro del tiempo de supresión de rebotes no se evalúa la señal en la entrada.

El siguiente ejemplo aclara esto:



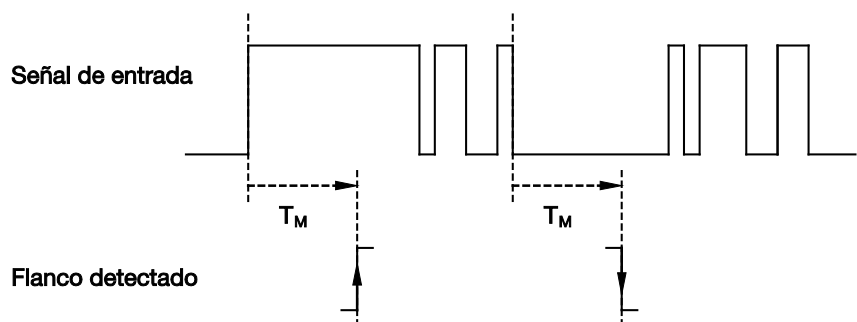
Tras reconocerse un flanco en la entrada, se ignoran otros flancos durante el tiempo de supresión de rebotes T_D .

Duración de señal mínima

Esta función se diferencia del tiempo de supresión de rebotes en que el telegrama no se envía hasta que transcurre la duración de señal mínima. La función es como sigue:

Si se reconoce un flanco en la entrada, empieza la duración de señal mínima. En este momento no se envía ningún telegrama por el bus. Durante el tiempo de duración de señal mínima, se observa la señal en la entrada. Si durante la duración de señal mínima aparece otro flanco en la entrada, esto se interpreta como nuevo accionamiento y la duración de señal mínima empieza de nuevo. Si la señal de entrada no se modifica durante la duración de señal mínima, se detecta un flanco y se envía en su caso un telegrama por el bus.

El siguiente ejemplo aclara esto:



Ya que solo se mantienen estables dos flancos durante la duración de señal mínima T_M , solo se detectan estos como válidos.

4.2 Comportamiento durante la interrupción de tensión de bus

Tras la interrupción de la tensión de bus, el dispositivo entra en primer lugar brevemente en el modo de ahorro de tensión para mantener los valores memorizados el máximo posible. Si vuelve la tensión de bus durante el modo de ahorro de tensión, el estado del dispositivo se mantiene completamente.

Tras aproximadamente 300ms de interrupción de la tensión de bus (duración dependiente de la función del dispositivo), se finaliza el modo de ahorro de tensión y se borra la memoria no permanente. Con ello todos los valores de objeto son iguales a "0" y el equipo ejecuta tras la recuperación de la tensión de bus una inicialización.

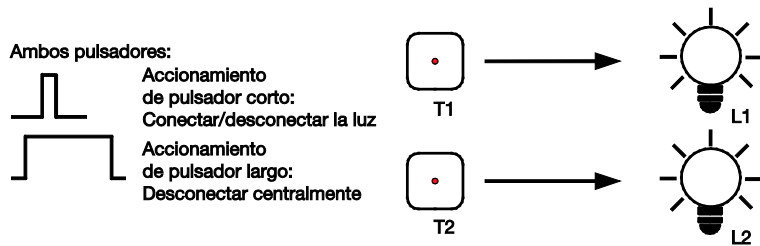
4.3 Comportamiento tras recuperación de tensión de bus

El comportamiento depende del modo de operación ajustado. Por regla general, puede parametrizarse. Encontrará aclaraciones detalladas en el apartado 3.2.1.1.

5 Ejemplos de aplicación

En este apartado encontrará algunos consejos y ejemplos de aplicación para el uso práctico del dispositivo.

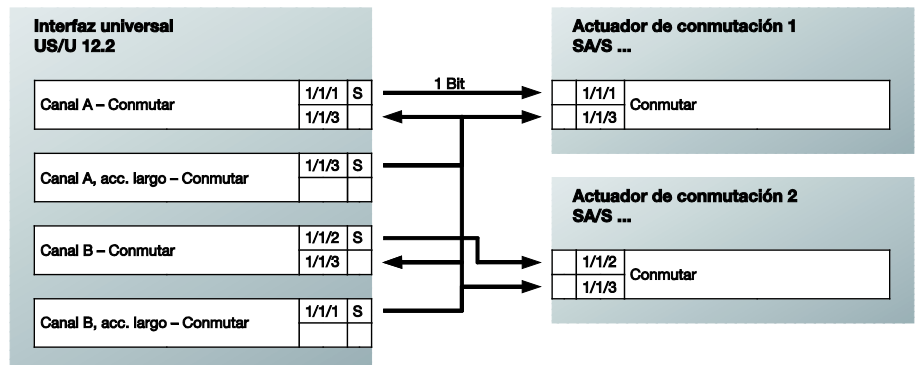
5.1 Manejo de 1 pulsador con función centralizada



Con un accionamiento corto de un pulsador se conecta / desconecta la iluminación. Un accionamiento largo desconecta ambas luces de manera centralizada.

T1 se enlaza con el canal A y T2 con el canal B.

Vinculación de las direcciones de grupo:

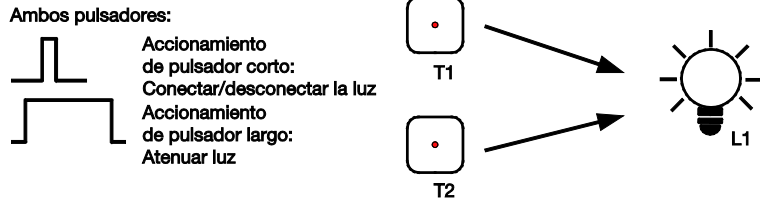


Ajustes de parámetros del canal A y B:

Generalidades		
Canal A	Modo de operación del canal	Sensor de conmutación
Canal B	Diferencia entre accionamiento corto y largo	Sí
Canal C	Con accionamiento la entrada está	Cerrado
Canal D	Reacción con accionamiento corto	INV
Canal E	Reacción con accionamiento largo	OFF
Canal F	Accionamiento largo a partir de: Base temporal	100ms
Canal G	Factor [2...255]	5
Canal H	Cantidad de objetos para accionamiento corto o largo	2 objetos de comunicación
Canal I	Tiempo de supresión de rebotes	50ms Tiempo de supresión de rebotes
Canal J		
Canal K		
Canal L		

5.2 Manejo de iluminación atenuable

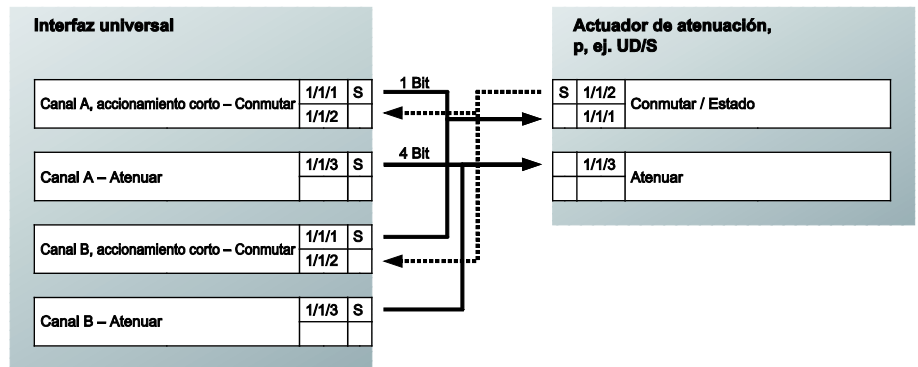
Manejo con 1 pulsador



Un accionamiento corto conmuta la iluminación. Un accionamiento largo atenúa alternativamente a más luminosidad o más oscuridad. Ambos pulsadores manejan desde distintos lugares la misma luz.

T1 se enlaza con el canal A y T2 con el canal B.

Vinculación de las direcciones de grupo (nota: el actuador de atenuación envía su estado de conmutación mediante el objeto de conmutación "Conmutar / Estado"):



Ajustes de parámetros del canal A y el canal B:

Generalidades		
Canal A	Modo de operación del canal	Sensor de conmutación/atenuación
Canal B	Con accionamiento la entrada está	Cerrado
Canal C	Función de atenuación	Atenuar y conmutar
Canal D	Reacción con accionamiento corto	INV
Canal E	Reacción con accionamiento largo	Atenuar MÁS CLARO/MÁS OSCURO
Canal F	Dirección de atenuación tras la conexión	MÁS OSCURO
Canal G	Accionamiento largo a partir de	0,5s
Canal H	Proceso de atenuación	Atenuación Inicio/Parada
Canal I	Tiempo de supresión de rebotes	50ms Tiempo de supresión de rebotes
Canal J		
Canal K		
Canal L		

Manejo de 2 pulsadores

La misma vinculación de las direcciones de grupo también es adecuada para la atenuación con 2 pulsadores: T1 conecta o atenúa a más luminosidad, T2 desconecta o atenúa a más oscuridad. Solo deben modificarse parámetros:

"Reacción con accionamiento corto" = "ON" (T1) u "OFF" (T2)

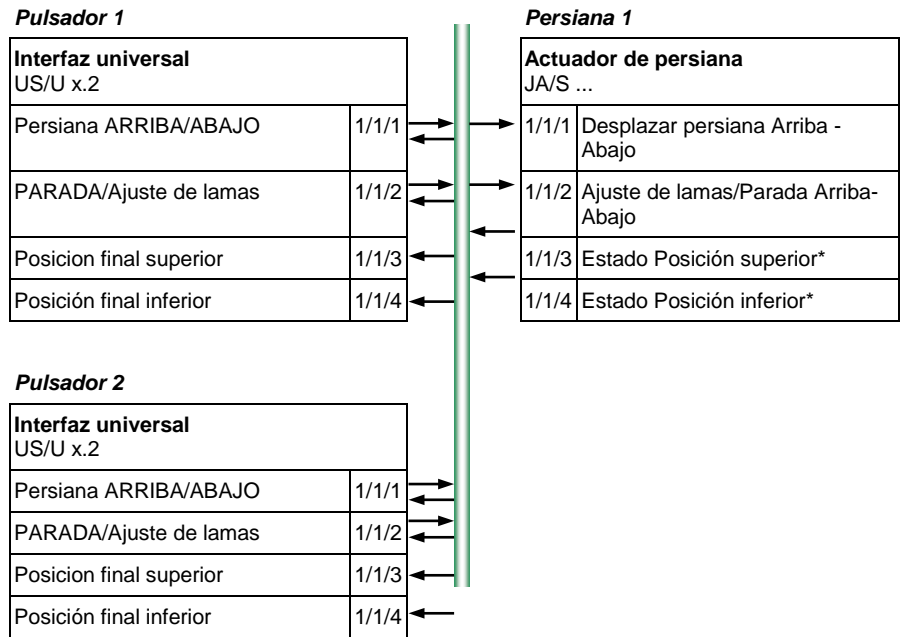
"Reacción con accionamiento largo" = "Atenuar MÁS CLARO" (T1) o "Atenuar MÁS OSCURO" (T2).

5.3 Manejo de persianas

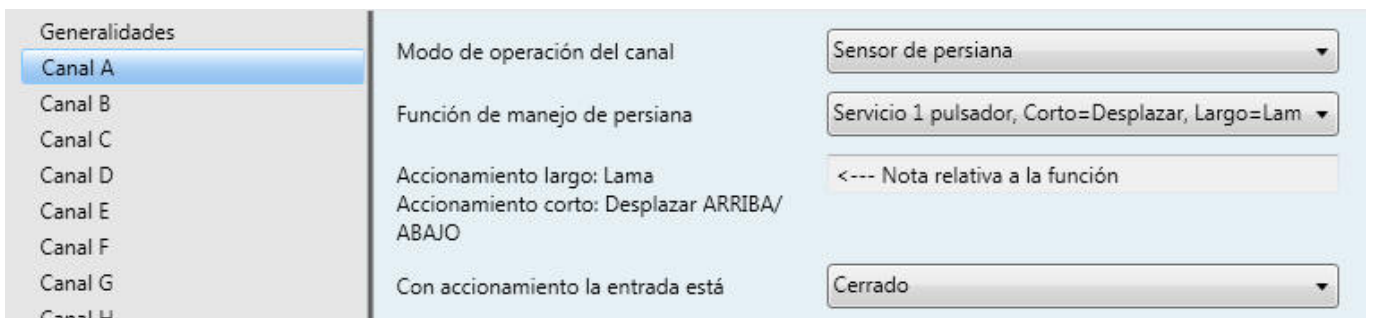
Manejo con 1 pulsador

El pulsador 1 y el pulsador 2 manejan desde distintos lugares la persiana 1. Con accionamiento corto, la persiana se desplaza (en sentido opuesto al último movimiento) y un accionamiento largo regula las lamas.

Vinculación de las direcciones de grupo:



Ajustes de parámetro para el pulsador 1 y el pulsador 2:

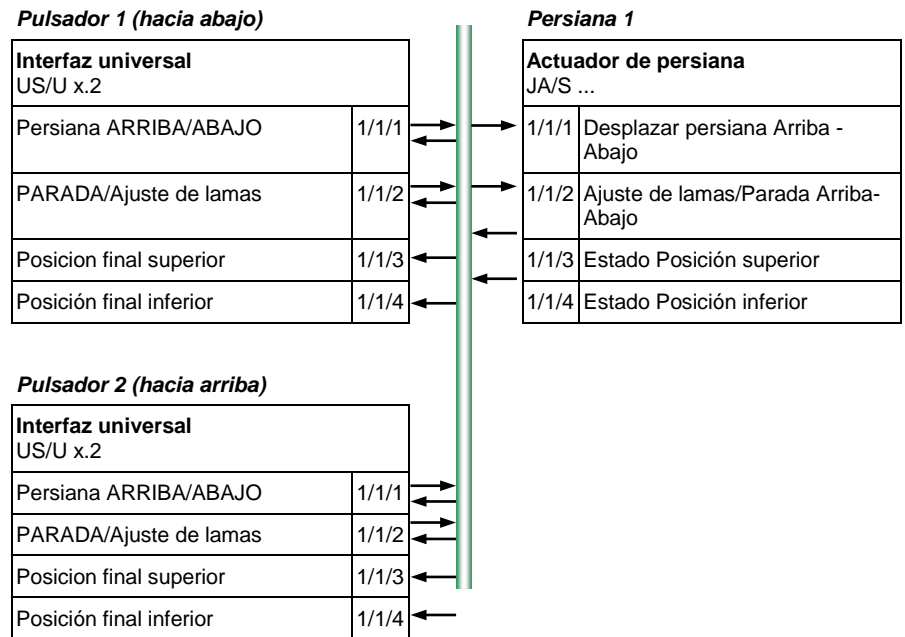


* Mediante los objetos "Posición final superior" y "Posición final inferior", las interfaces universales reconocen si el actuador se encuentra en una posición final. Esta función es soportada por los actuadores de persiana ABB de la nueva generación (a partir de 2003). En caso contrario, se recomienda un manejo de 2 pulsadores.

Manejo de 2 pulsadores

El pulsador 1 y el pulsador 2 manejan desde un lugar la persiana 1. Con accionamiento largo la persiana se desplaza hacia abajo (pulsador 1) o arriba (pulsador 2). Con accionamiento corto las láminas se cierran (pulsador 1) o abren (pulsador 2) un paso.

Vinculación de las direcciones de grupo:



Ajustes de parámetros para el pulsador 1:

Generalidades		
Canal A	Modo de operación del canal	Sensor de persiana
Canal B	Función de manejo de persiana	Servicio 2 pulsadores, estándar
Canal C	Accionam. corto: PARADA / Lama ARR/AB	<--- Nota relativa a la función
Canal D	Accionam. largo: Desplazar ARR/AB	
Canal E	Con accionamiento la entrada está	Cerrado
Canal F	Reacción con accionamiento corto	PARADA / Lama CERRADA
Canal G	Reacción con accionamiento largo	DESPLAZAR ABAJO
Canal H		
Canal I		
Canal J		

Ajustes de parámetros para el pulsador 2:

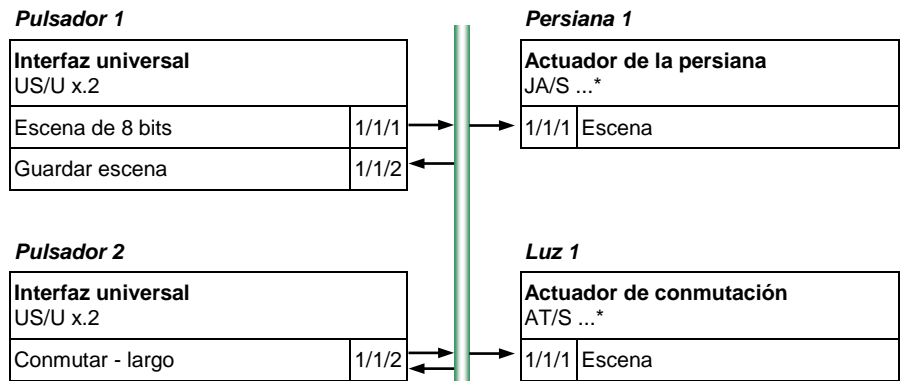
Reacción con accionamiento corto	PARADA / Lama ABIERTA
Reacción con accionamiento largo	DESPLAZAR ARRIBA

5.4 Control de escenas

Escena de 8 bits*

El pulsador 1 y el pulsador 2 controlan la persiana 1 y la luz 1. El pulsador 1 accede a la escena. Con accionamiento largo del pulsador 2 se memorizan la posición actual de la persiana y el estado de la iluminación. La memorización tiene lugar en el actuador.

Vinculación de las direcciones de grupo:



Ajustes de parámetros para el pulsador 1:

Generalidades		
Canal A	Modo de operación del canal	Controlar escena
Canal B	Con accionamiento la entrada está	Cerrado
Canal C	Control de la escena mediante	Escena de 8 bits
Canal D	Número de la escena	Escena Nº. 9
Canal E	Reacción con accionamiento corto	Acceder a escena
Canal F	Guardar escena	Con valor de objeto = 1
Canal G	Tiempo de supresión de rebotes	50ms Tiempo de supresión de rebotes
Canal H		
Canal I		
Canal J		
Canal K		
Canal L		

Ajustes de parámetros para el pulsador 2:

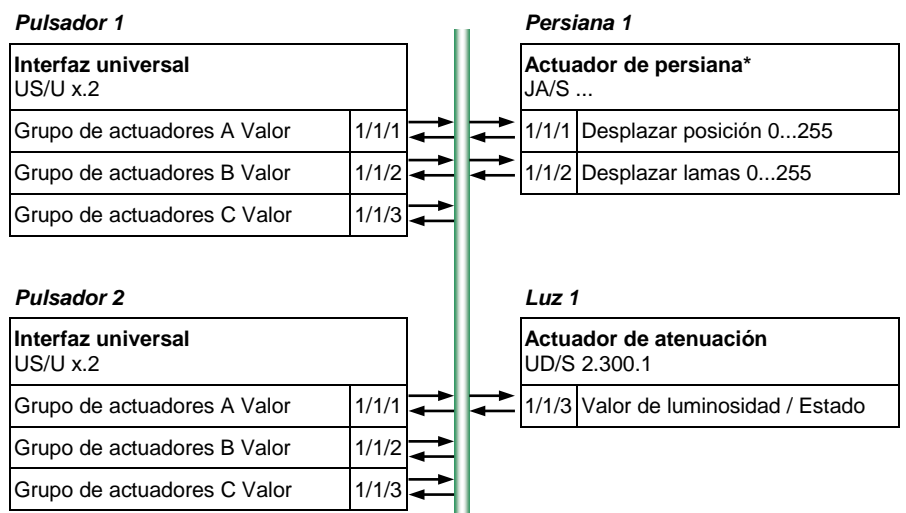
Generalidades		
Canal A	Modo de operación del canal	Sensor de conmutación
Canal B	Diferencia entre accionamiento corto y largo	Sí
Canal C	Con accionamiento la entrada está	Cerrado
Canal D	Reacción con accionamiento corto	Sin reacción
Canal E	Reacción con accionamiento largo	OFF
Canal F	Accionamiento largo a partir de:	100ms
Canal G	Base temporal	
Canal H	Factor [2...255]	30
Canal I		
Canal J		
Canal K		
Canal L		

* La escena de 8 bits requiere actuadores que soporten esta función. Este es el caso de los actuadores de persiana y conmutación ABB de la nueva generación (a partir de 2003). Con otros dispositivos se recomienda la escena mediante "5 objetos separados".

Escena mediante 5 objetos separados

El pulsador 1 y el pulsador 2 controlan la persiana 1 y la luz 1. Un accionamiento corto accede a la escena. Con accionamiento largo se memorizan la posición de persiana actual y el valor de luminosidad. Ambos pulsadores memorizan distintos valores de escena.

Vinculación de las direcciones de grupo:



Ajustes de parámetro para el pulsador 1 y el pulsador 2:

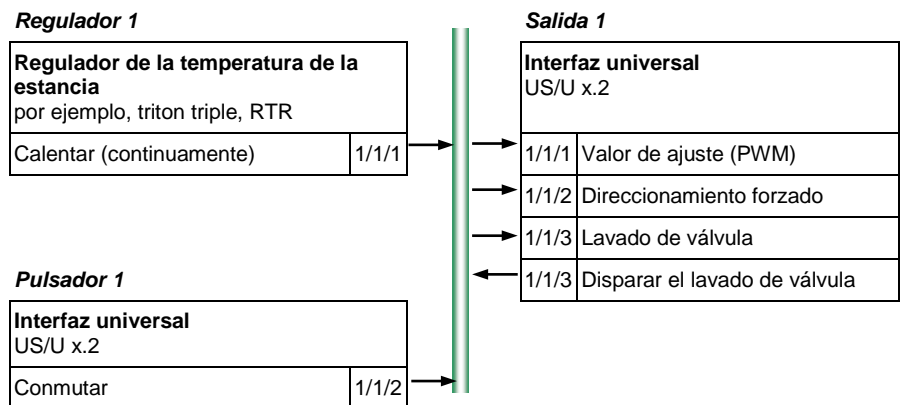
Generalidades		
Canal A	Modo de operación del canal	Controlar escena
A: Escena	Con accionamiento la entrada está	Cerrado
Canal B	Control de la escena mediante	5 objetos separados
Canal C	Reacción con accionamiento corto	Acceder a escena
Canal D	Guardar escena	Con accionamiento largo
Canal E	Accionamiento largo a partir de:	3s
Canal F	Tiempo de supresión de rebotes	50ms Tiempo de supresión de rebotes
Canal G		
Canal H		
Canal I		
Canal J		
Canal K		
Canal L		

* Esta función solo está disponible para actuadores de persiana que puedan desplazarse a posición mediante un valor de 8 bits.

5.5 Control de una válvula de radiador

En la salida 1 de una interfaz universal va conectado un relé electrónico ER/U 1.1 que controla un accionamiento regulador electrotérmico. La temperatura de la estancia se regula continuamente mediante el regulador 1. Una vez a la semana se lava la válvula abriéndola durante unos 5 minutos. Con el pulsador 1 puede forzarse la apertura completa de la válvula. Si durante 30 minutos no se recibe ningún telegrama del regulador 1, la válvula se pone en apertura del 30% (operación de fallo).

Vinculación de las direcciones de grupo:



Ajustes de parámetros para la salida 1:

Generalidades		
Canal A	Modo de operación del canal	Control del accionamiento de válvula
A: Fallo/Direccionamiento forzado	La activación se recibe como	1 byte (regulación progresiva)
Canal B	Tipo de válvula conectada	Cerrado sin corriente
Canal C	Tiempo de ciclo PWM para activación progresiva	1min
Canal D	Habilitar objeto "Lavado de válvula"	Sí
Canal E	Habilitar funciones Superv. reg. temp., mensaje fallo y direccion. forz.	Sí
Canal F	Posición del accionamiento del válvula con recuperación de tensión de bus	30%
Canal G		
Canal H		
Canal I		
Canal J		
Canal K		
Canal L		

Generalidades	Supervisar el regulador de temperatura de la estancia	Sí
Canal A		
A: Fallo/Direccionamiento forzado		
Canal B	Tiempo regulación cíclico Regulador temperatura estancia: Base temporal	1min
Canal C		
Canal D	Factor [1...255]	30
Canal E		
Canal F	Posición accionamiento válvula con fallo del reg. de temp. de la estancia	30%
Canal G		
Canal H	Habilitar objeto "Mensaje de fallo"	No
Canal I		
Canal J	Direccionamiento forzado	Sí
Canal K		
Canal L	Posición de válvula durante el direccionamiento forzado	100% (abierto)

Generalidades	Retardo de envío tras recuperación de tensión de bus en s [2...255]	2
Canal A		
A: Fallo/Direccionamiento forzado		
Canal B	El tiempo de retardo de envío incluye el tiempo de inicialización (2s)	<--- NOTA
Canal C		
Canal D	Limitar número de telegramas	No
Canal E		
Canal F		
Canal G	Objeto "Disp. teleg. lavado válvula" Enviar cíclicamente	Sí
Canal H		
Canal I	Enviar telegrama cada	7 días
Canal J		
Canal K	Duración del lavado de válvula	5 min
Canal L		

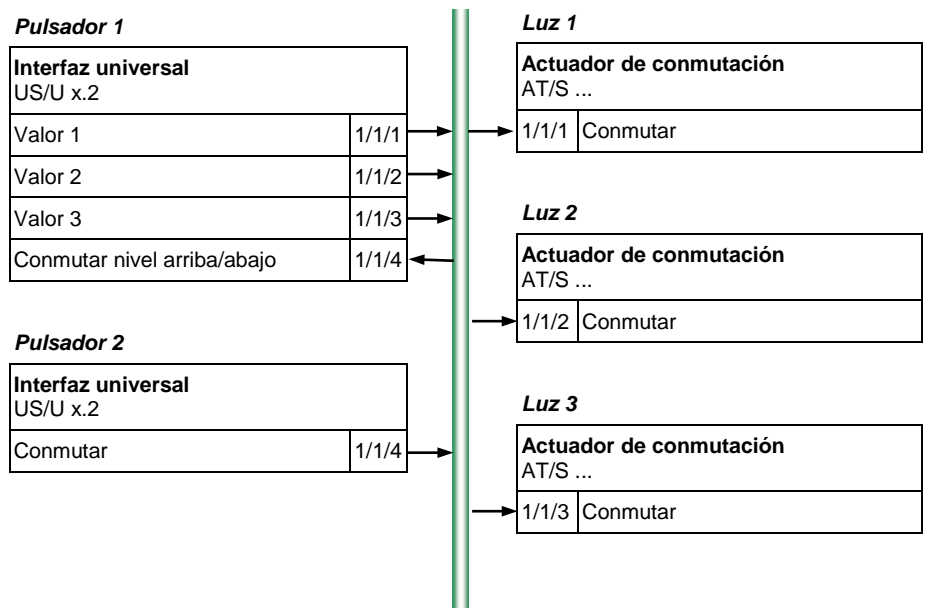
La salida 1 se envía a sí misma una vez a la semana la dirección de grupo 1/1/3 y dispara con ello el lavado de válvula. El objeto enviado se habilita en la ventana de parámetros "Generalidades".

5.6 Conmutar iluminación en secuencias

Conectar/desconectar consecutivamente

El pulsador 1 y el pulsador 2 controlan una luz con tres circuitos de corriente independientes Luz 1, Luz 2 y Luz 3. El pulsador 1 conecta en caso de accionamiento consecutivamente (secuencia: Luz 1>Luz 2>Luz 3). El pulsador 2 desconecta en caso de accionamiento consecutivamente (secuencia: Luz 3>Luz 2>Luz 1).

Vinculación de las direcciones de grupo:



Ajustes de parámetros para el pulsador 1:

Generalidades		
Canal A	Modo de operación del canal	Secuencias de conmutación
Canal B	Con accionamiento la entrada está	Cerrado
Canal C	Cantidad de los objetos	3 objetos
Canal D	Tipo de secuencia de conmutación	Conectar/desconectar (ambas direcciones)
Canal E	Secuencia de conmutación como	<--- NOTA
Canal F	...>000>001>011>111>011>001>000>...	
Canal G	Tiempo de supresión de rebotes / Duración de señal mínima	50ms Tiempo de supresión de rebotes
Canal H		
Canal I		
Canal J		
Canal K		
Canal L		

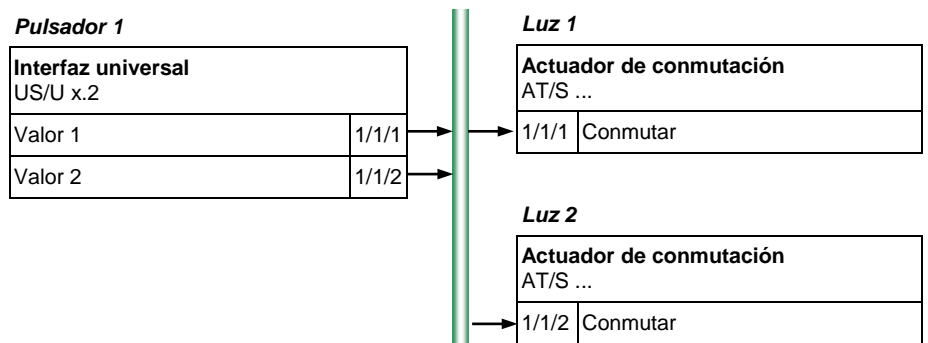
El pulsador 2 debe parametrizarse de manera que "Conmutar" envíe con cada accionamiento de pulsador un "0".

Conmutar todas las posibilidades

El pulsador 1 controla una luz con dos circuitos de corriente independientes Luz 1 y Luz 2. Con el accionamiento se conmutan consecutivamente todas las posibilidades con la siguiente secuencia:

	Luz 1	Luz 2
Estado de salida	OFF	OFF
1 ^{er} accionamiento	ON	OFF
2 ^o accionamiento	ON	ON
3 ^{er} accionamiento	OFF	ON
4 ^o accionamiento	OFF	OFF
... (y así sucesivamente)		

Vinculación de las direcciones de grupo:



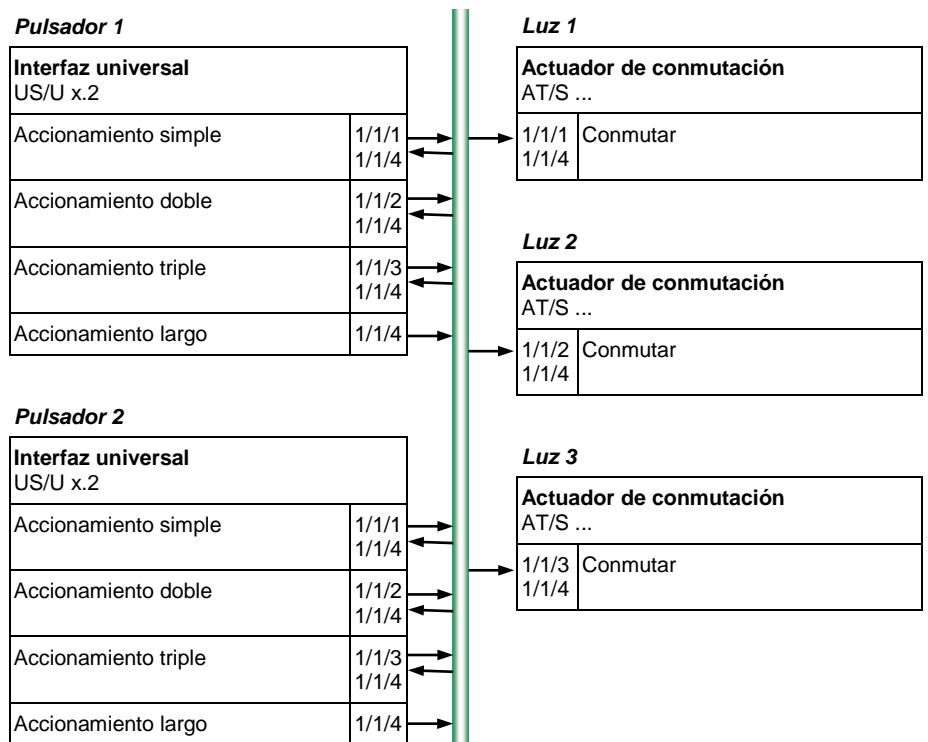
Ajustes de parámetros para el pulsador 1:

Generalidades	Modo de operación del canal	Secuencias de conmutación
Canal A	Con accionamiento la entrada está	Cerrado
Canal B	Cantidad de los objetos	2 objetos
Canal C	Tipo de secuencia de conmutación	Todas las posibilidades
Canal D	Secuencia de conmutación como	<--- NOTA
Canal E	..>000>001>011>010>110>111>101>100>..	
Canal F	Tiempo de supresión de rebotes / Duración de señal mínima	50ms Tiempo de supresión de rebotes
Canal G		
Canal H		
Canal I		
Canal J		
Canal K		
Canal L		

5.7 Conmutar iluminación mediante accionamientos de pulsador múltiples

El pulsador 1 y el pulsador 2 controlan la luz 1, la luz 2 y la luz 3. Con un accionamiento de pulsador simple se invierte la luz 1, con un accionamiento de pulsador doble se invierte la luz 2 y con un accionamiento de pulsador triple se invierte la luz 3. Con un accionamiento de pulsador largo se desconectan la luz 1, la luz 2 y la luz 3.

Vinculación de las direcciones de grupo:



Ajustes de parámetro para el pulsador 1 y el pulsador 2:

Generalidades		
Canal A	Modo de operación del canal	Accionamiento múltiple
Canal B	Con accionamiento el contacto está	Cerrado
Canal C	Cantidad máx. de accionamientos (= cantidad de los objetos)	Accionamiento cuádruple
Canal D	Valor enviado (objeto "Accionamiento ...ple")	INV
Canal E	Enviar con cada accionamiento	No
Canal F	Tiempo máximo entre dos accionamientos:	1s
Canal G	Objeto adicional para accionamiento largo	Sí
Canal H	Accionamiento largo a partir de	0,5s
Canal I	Valor enviado (Objeto "Conmutar largo")	OFF
Canal J	Tiempo de supresión de rebotes	50ms Tiempo de supresión de rebotes
Canal K		
Canal L		

6 Anexo

6.1 Secuencia de conmutación "Todas las posibilidades"

La secuencia de conmutación "Todas las posibilidades" conmuta paso a paso todas las combinaciones de conmutación posibles. Entre dos pasos solo se modifica un valor y con ello también se envía solo un telegrama.

La siguiente tabla describe la secuencia de conmutación utilizando 5 objetos:

Nivel de conmutación		Valor de los objetos de comunicación				
N.º	Den. corta	Conmutar 5	Conmutar 4	Conmutar 3	Conmutar 2	Conmutar 1
0	00000	OFF	OFF	OFF	OFF	OFF
1	00001	OFF	OFF	OFF	OFF	ON
2	00011	OFF	OFF	OFF	ON	ON
3	00010	OFF	OFF	OFF	ON	OFF
4	00110	OFF	OFF	ON	ON	OFF
5	00111	OFF	OFF	ON	ON	ON
6	00101	OFF	OFF	ON	OFF	ON
7	00100	OFF	OFF	ON	OFF	OFF
8	01100	OFF	ON	ON	OFF	OFF
9	01101	OFF	ON	ON	OFF	ON
10	01111	OFF	ON	ON	ON	ON
11	01110	OFF	ON	ON	ON	OFF
12	01010	OFF	ON	OFF	ON	OFF
13	01011	OFF	ON	OFF	ON	ON
14	01001	OFF	ON	OFF	OFF	ON
15	01000	OFF	ON	OFF	OFF	OFF
16	11000	ON	ON	OFF	OFF	OFF
17	11001	ON	ON	OFF	OFF	ON
18	11011	ON	ON	OFF	ON	ON
19	11010	ON	ON	OFF	ON	OFF
20	11110	ON	ON	ON	ON	OFF
21	11111	ON	ON	ON	ON	ON
22	11101	ON	ON	ON	OFF	ON
23	11100	ON	ON	ON	OFF	OFF
24	10100	ON	OFF	ON	OFF	OFF
25	10101	ON	OFF	ON	OFF	ON
26	10111	ON	OFF	ON	ON	ON
27	10110	ON	OFF	ON	ON	OFF
28	10010	ON	OFF	OFF	ON	OFF
29	10011	ON	OFF	OFF	ON	ON
30	10001	ON	OFF	OFF	OFF	ON
31	10000	ON	OFF	OFF	OFF	OFF

6.2 Tabla de valores del objeto "Escena de 8 bits"

Valor del objeto		Significado
Decimal	Hexadecimal	
00 o 64	00h o 40h	Acceder a escena 1
01 o 65	01h o 41h	Acceder a escena 2
02 o 66	02h o 42h	Acceder a escena 3
...
63 o 127	3Fh o 7Fh	Acceder a escena 64
128 o 192	80h o B0h	Guardar escena 1
129 o 193	81h o B1h	Guardar escena 2
130 o 194	82h o B2h	Guardar escena 3
...
191 o 255	AFh o FFh	Guardar escena 64

6.3 Información de pedido

Denominación	Información de pedido Denominación abreviada	N.º de producto	bbn 40 16779 EAN	Precio 1 pza. [EUROS]	Grupo de precio s	Paquete 1 pza. [kg]	Ud. emb. [Pza.]
Interfaz universal, 12 canales	US/U 12.2	2CDG 110 065 R0011			26	0,05	1

ABB STOTZ-KONTAKT GmbH

Eppelheimer Straße 82

69123 Heidelberg, Alemania

Teléfono: +49 (0)6221 701 607 (Marketing)

+49 (0)6221 701 434 (KNX Helpline)

Telefax: +49 (0)6221 701 724

E-mail: knx.marketing@de.abb.com

knx.helpline@de.abb.com

Más información y contactos:

www.abb.com/knx

Nota:

Nos reservamos el derecho a realizar modificaciones técnicas de los productos, así como cambios en el contenido de este documento en todo momento y sin previo aviso.

En caso de pedidos, son determinantes las condiciones correspondientes acordadas. ABB AG no se hace responsable de posibles errores u omisiones en este documento.

Nos reservamos todos los derechos sobre este documento y todos los objetos e ilustraciones que contiene. Está prohibida la reproducción, la transmisión a terceros o el aprovechamiento de su contenido, incluso parcialmente, sin una autorización previa por escrito por parte de ABB AG.

Copyright© 2012 ABB

Reservados todos los derechos