

CARACTERÍSTICAS

- Control de hasta 64 balastos DALI (32 para balastos de emergencia) y hasta 32 grupos de iluminación únicamente mediante curva logarítmica.
- Ejecución y salvado de escenas.
- Detección y notificación de errores.
- Funcionalidad Burn-in, Stand-by y auto apagado.
- Control manual mediante botones e indicador de estado por pantalla.
- Pantalla de 1,54" (128 x 64 píxeles) para configuración y notificaciones.
- Alimentación externa 110/230V 50/60Hz.
- Salvado de datos completo en caso de fallo de bus KNX.
- BCU KNX integrada.
- Dimensiones 67 x 90 x 79mm (4,5 unidades DIN).
- Montaje en carril DIN (EN 50022), a presión.
- Compatible con el estándar DALI.
- Conforme a las directivas CE (marca CE en el lado derecho).

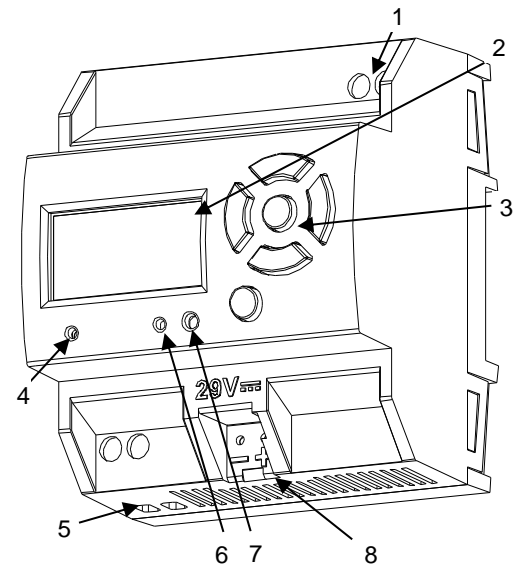


Figura 1. DALIBOX Interface 64/32

1. Salida bus DALI	2. Pantalla	3. Botones de control	4. LED de alimentación auxiliar
5. Alimentación externa	6. LED de programación	7. Botón de programación	8. Conector KNX

Pulsador de programación: permite seleccionar el modo programación. Si se mantiene pulsado al aplicar la tensión de bus, fuerza al aparato a colocarse en "modo seguro".

LED de programación: indica que el aparato está en modo programación (color rojo). Cuando el aparato entra en modo seguro parpadea cada 0,5seg (color rojo). Durante la inicialización (reinicio o tras fallo de bus KNX), y no estando en modo seguro, emite un destello rojo.

ESPECIFICACIONES GENERALES

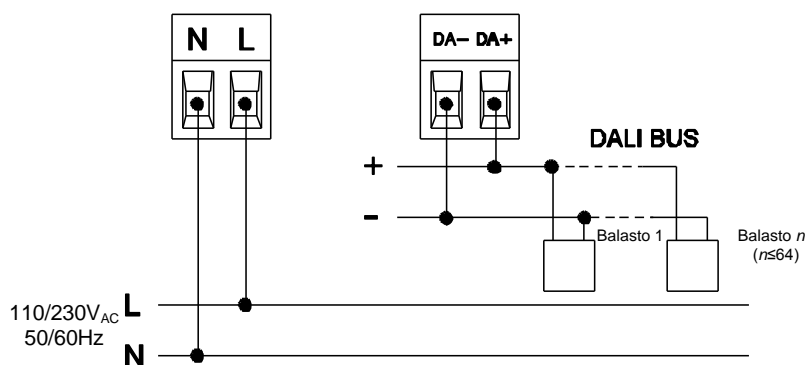
CONCEPTO		DESCRIPCIÓN		
Tipo de dispositivo		Dispositivo de control de funcionamiento eléctrico		
Alimentación KNX	Tensión (típica)	29VDC MBTS		
	Margen de tensión	21...31VDC		
	Consumo máximo	Tensión	mA	mW
		29VDC(típico)	12,5	362,5
24VDC ⁽¹⁾	15	360		
Tipo de conexión		Conector típico de BUS para TP1; 0,80mm ø		
Alimentación externa	Tensión y frecuencia	110/230VAC 50/60Hz		
	Consumo máximo	100mA		
Temperatura de trabajo		0°C a +45°C		
Temperatura de almacenamiento		-20°C a +55°C		
Humedad de trabajo		5 a 90% HR (Sin condensación)		
Humedad de almacenamiento		5 a 90% HR (Sin condensación)		
Características complementarias		Clase B		
Clase de protección		II		
Tipo de funcionamiento		Funcionamiento continuo		
Tipo de acción del dispositivo		Tipo 1		
Periodo de solicitudes eléctricas		Largo		
Grado de protección		IP20, ambiente limpio		
Instalación		Dispositivo independiente para montaje en el interior de cuadros eléctricos, sobre carril DIN (EN 50022)		
Espaciados mínimos		No requeridos		
Respuesta ante fallo de alimentación KNX		Salvado de datos según parametrización		
Respuesta ante restauración de la alimentación KNX		Recuperación de datos según parametrización		
Indicador de operación		El LED de programación indica modo programación (rojo). El LED de alimentación indica la presencia de alimentación externa (verde). La pantalla permite configurar la instalación DALI y supervisar su estado.		
Peso		180g		
Índice CTI de la PCB		175V		
Material de la carcasa		PC FR V0 libre de halógenos		

⁽¹⁾ Consumo máximo en el peor escenario (KNX Fan-In model)

ESPECIFICACIONES Y CONEXIONADO DE SALIDA DALI	
CONCEPTO	DESCRIPCIÓN
Número de salidas	1
Tipo de salida	Bus DALI
Tensión de salida	17VDC MBTS
Corriente máxima por canal	128mA
Número de balastos máximo para cada salida	64
Número de grupos máximo para cada salida	32
Longitud máxima de cable	300m (considerando 1,5mm ²)
Protección contra cortocircuito	SI
Protección contra sobrecargas	SI
Protección contra sobretensión	SI
Método de conexión	Bornes con tornillos
Sección de cable	0,5 a 4mm ² (26-10AWG)

ESPECIFICACIONES Y CONEXIONADO DE ALIMENTACIÓN EXTERNA		
CONCEPTO	DESCRIPCIÓN	
Fusible protección de alimentación a fuente DALI	Tensión	250VAC
	Intensidad	4A
	Tipo de respuesta	F (Respuesta rápida)
Método de conexión	Bornes con tornillos	
Sección de cable	0,5 a 4mm ² (26-10AWG)	

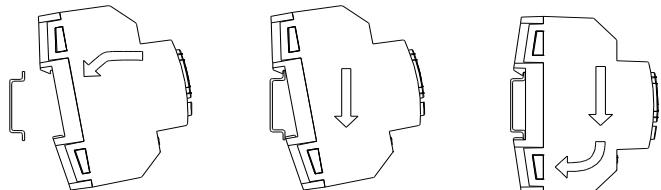
DIAGRAMA DE CONEXIONES



Nota:

•En caso de remplazo de balasto, por favor, siga atentamente los pasos definidos en el manual.

Anclar DALIBOX Interface 64/32 en el carril DIN:



Desanclar DALIBOX Interface 64/32 del carril DIN:

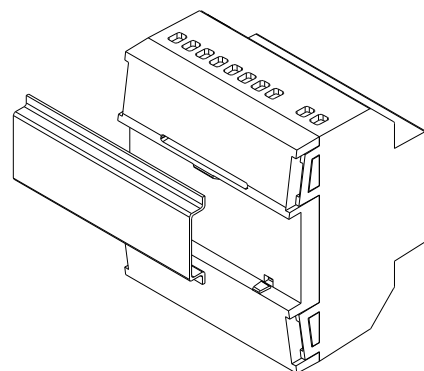
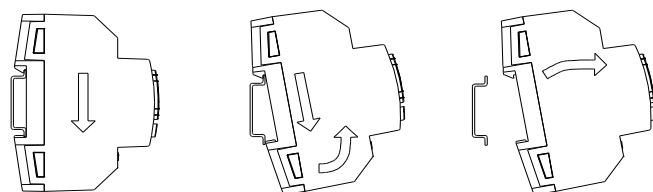


Figura 2. Montaje de DALIBOX Interface 64/32 en carril DIN

INSTRUCCIONES DE SEGURIDAD



- El dispositivo debe ser instalado únicamente por personal cualificado siguiendo la legislación y normativa exigible en cada país.
- No debe conectarse la tensión de red ni otras tensiones externas a ningún punto del bus KNX; esto pondría en peligro la seguridad eléctrica de todo el sistema KNX. La instalación debe contar con suficiente aislamiento entre la tensión de red (o auxiliar) y el bus KNX o los conductores de otros elementos accesorios que pudiese haber.
- La instalación debe estar provista de un dispositivo que asegure el seccionamiento omnipolar. Se aconseja un magnetotérmico de 10A. Por seguridad, éste debe abrirse al manipular el dispositivo.
- El dispositivo cuenta con un fusible de protección que, en caso de activación, no puede ser rearmado ni reemplazado salvo por el servicio técnico de Zennio.



- Este dispositivo dispone de un transformador de seguridad resistente a los cortocircuitos.
- Una vez instalado el dispositivo (en el cuadro o caja), no debe ser accesible desde el exterior.



- No se debe exponer este aparato al agua, ni cubrir con ropa, papel ni cualquier otro material mientras esté en uso.
- El símbolo RAEE indica que este producto contiene componentes electrónicos y debe ser desechado de forma correcta siguiendo las instrucciones que se indican en <http://zennio.com/normativa-raee>.