

CARACTERÍSTICAS

- Fuente de alimentación KNX 640mA con salida adicional 29VDC.
- Consumo máximo nominal de 640mA (consumo en la línea de bus KNX más consumo en la salida adicional).
- Alimentación externa 110VAC 50/60Hz.
- La fuente de alimentación ZPS640HIC110 genera y monitoriza la tensión de alimentación del sistema KNX.
- Protección contra cortocircuito y sobretensión.
- Botón de reset y LED de estado de sobrecarga.
- Bobina KNX incluida.
- Dimensiones 67 x 90 x 79mm (4,5 unidades DIN).
- Montaje en carril DIN (EN 50022), a presión.
- Conforme a las directivas CE (marca CE en el lado derecho).

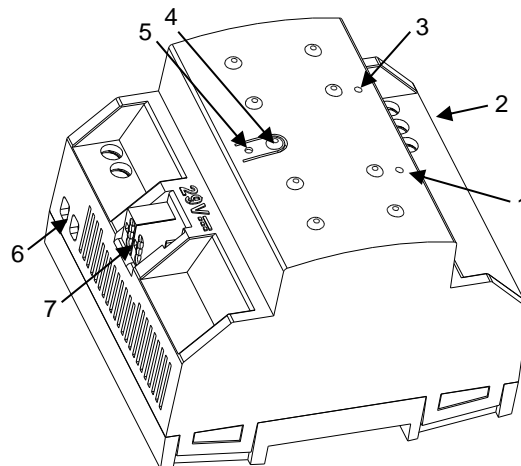


Figura 1: Fuente de alimentación ZPS640HIC110

1. LED sobrecarga	2. Alimentación	3. LED alimentación	4. Botón reset	Fuente de alimentación con transformador de seguridad resistente a los cortocircuitos por dispositivo incorporado
5. LED reset	6. Salida adicional	7. Conector KNX		

ESPECIFICACIONES GENERALES

CONCEPTO		DESCRIPCIÓN
Tipo de dispositivo		Dispositivo de control de funcionamiento eléctrico
Alimentación externa	Tensión	110-130VAC 50/60Hz
	Consumo máximo	500mA
Salida KNX	Tensión (típica)	29VDC MBTS (con bobina KNX)
	Corriente nominal máxima (I _{BUS})	640mA
	Tipo de conexión	Conector típico de bus TP1 para cable rígido 0,80mm Ø
Salida adicional	Tensión	29VDC MBTS
	Corriente nominal máxima (I _{AD})	I _{AD} + I _{BUS} ≤ 640mA
Temperatura de trabajo		-5°C a +45°C
Temperatura de almacenamiento		-20°C a +55°C
Humedad de trabajo		5 a 95% HR (Sin condensación)
Humedad de almacenamiento		5 a 95% HR (Sin condensación)
Características complementarias		Clase B
Clase de protección		I
Tipo de funcionamiento		Funcionamiento continuo
Tipo de acción del dispositivo		Tipo 1
Periodo de solicitudes eléctricas		Largo
Grado de protección		IP20, ambiente limpio
Instalación		Dispositivo independiente para montaje en el interior de cuadros eléctricos, sobre carril DIN (EN 50022)
Espaciados mínimos		No requeridos
Tiempo de back-up en caso de pérdida de alimentación		130ms
Corriente máxima antes de aviso por sobrecarga		850mA
Indicador de operación		Ver apartado "CONTROLES E INDICADORES"
Peso		247g
Índice CTI de la PCB		175V
Material de la carcasa		PC FR V0 libre de halógenos

ESPECIFICACIONES Y CONEXIONADO DE ALIMENTACIÓN EXTERNA		
CONCEPTO	DESCRIPCIÓN	
Fusible de protección de alimentación	Tensión	250V
	Intensidad	4A
	Tipo de respuesta	F (Respuesta rápida)
Método de conexión	Bornes con tornillo	
Sección de cable	0,5mm ² a 4mm ² (26-10 AWG)	

ESPECIFICACIONES Y CONEXIONADO DE SALIDA ADICIONAL		
CONCEPTO	DESCRIPCIÓN	
Método de conexión	Bornes con tornillo	
Sección de cable	0,5mm ² a 4mm ² (26-10 AWG)	

INSTALACIÓN Y CONEXIÓN

- La instalación de esta unidad de fuente de alimentación KNX debe ser, exclusivamente, en un raíl DIN de 35mm en cajas de distribución o en cuadros eléctricos.
- Asegure la suficiente ventilación para prevenir que el rango de temperatura admisible del dispositivo no sea excedido.
- La alimentación principal debe conectarse a los terminales L, N y tierra de acuerdo con el esquema de la figura 2.
- La línea de salida con bobina integrada KNX debe conectarse mediante un conector estándar KNX.
- La conexión de la salida adicional debe respetar la polaridad marcada en la envoltura.

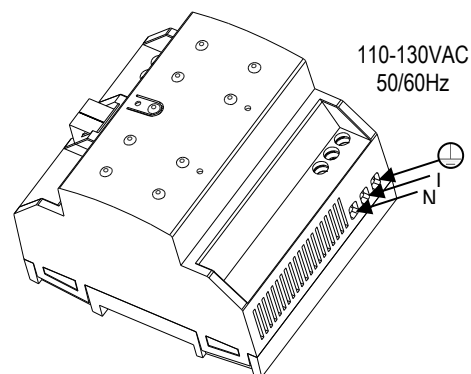
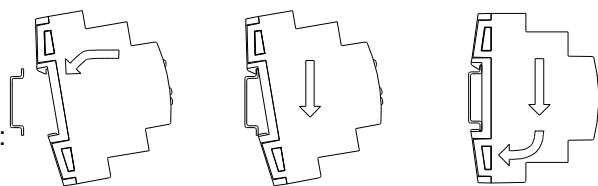
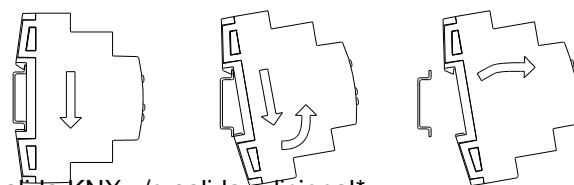


Figura 2: Instalación y conexión ZPS640HIC110

Anclar fuente en el carril DIN:



Desanclar fuente del carril DIN:



CONTROLES E INDICADORES

El LED alimentación indica el estado de funcionamiento del dispositivo:

- LED encendido (verde): funcionamiento correcto.
- LED apagado: falta de alimentación principal.
- LED parpadeando (verde): cortocircuito en la salida bus KNX y/o en la salida adicional.

El LED sobrecarga indica el estado de sobrecarga de la fuente:

- LED apagado: no existe sobrecarga.
- LED parpadeando (rojo): corte por sobrecarga/cortocircuito en la salida KNX y/o salida adicional*.
- LED encendido (rojo): existe sobrecarga en la salida de la fuente*.

*Reducir el número de aparatos en la línea KNX y/o salida adicional hasta que su consumo total no exceda el especificado para cada línea.

Nota: para llevar a cabo un reinicio de la línea de bus, se debe pulsar el botón Reset (se recomienda mantenerlo pulsado durante al menos 5 segundos para verificar el reinicio completo de todos los dispositivos de la línea). Durante la pulsación se verá un ligero parpadeo en el LED Reset (rojo).

Nota 2: dos fuentes de alimentación pueden funcionar en paralelo siempre y cuando ninguna de ellas presente sobrecarga. En tal caso, se debería modificar la posición en el bus KNX hasta que desaparezca el error.



INSTRUCCIONES DE SEGURIDAD

- El dispositivo debe ser instalado únicamente por personal cualificado siguiendo la legislación y normativa exigible en cada país.
- No debe conectarse la tensión de red ni otras tensiones externas a ningún punto del bus KNX; esto pondría en peligro la seguridad eléctrica de todo el sistema KNX. La instalación debe contar con suficiente aislamiento entre la tensión de red (o auxiliar) y el bus KNX o los conductores de otros elementos accesorios que pudiese haber.
- La instalación debe estar provista de un dispositivo que asegure el seccionamiento omnipolar. Se aconseja un magnetotérmico de 10A. Por seguridad, éste debe abrirse antes de manipular el dispositivo.
- El dispositivo cuenta con un fusible de protección que, en caso de activación, no puede ser rearmado ni reemplazado salvo por el servicio técnico de Zennio.
- Este dispositivo dispone de un transformador de seguridad resistente a los cortocircuitos.
- Una vez instalado el dispositivo (en el cuadro o caja), no debe ser accesible desde el exterior.
- No se debe exponer este aparato al agua, ni cubrir con ropa, papel ni cualquier otro material mientras esté en uso.
- El símbolo RAEE indica que este producto contiene componentes electrónicos y debe ser desechado de forma correcta siguiendo las instrucciones que se indican en <http://zennio.com/normativa-raee>.

