

## CARACTERÍSTICAS

- Pantalla táctil capacitiva de 3,5”.
- Hasta 7 páginas de libre configuración y una de ajustes.
- Sensores de temperatura, luminosidad y proximidad integrados.
- 2 termostatos independientes.
- 4 entradas analógico/digitales.
- Salvado de datos completo en caso de fallo de bus KNX.
- BCU KNX integrada.
- Dimensiones 86 x 86 x 27mm.
- Montaje en caja de mecanismos.
- Conforme a las directivas CE (Marca CE en la parte posterior).

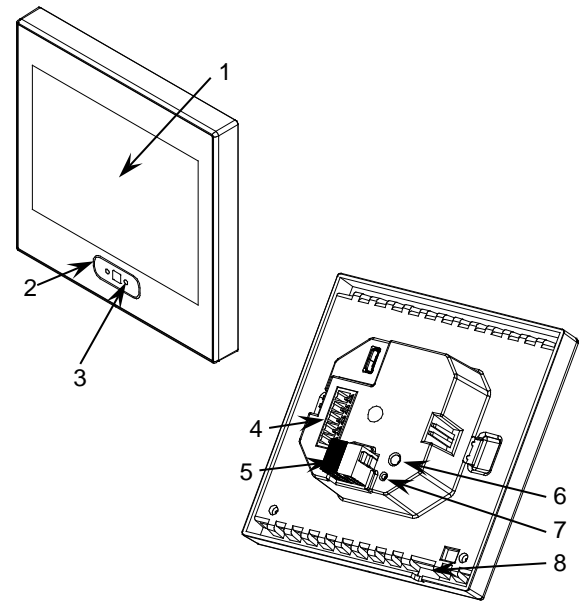


Figura 1. Z35

1. Pantalla táctil	2. Botón Inicio iluminado	3. Sensor de luminosidad y proximidad	4. Conector de entradas
5. Conector KNX	6. Botón de programación	7. LED de programación	8. Sensor de temperatura

**Pulsador de programación:** pulsación corta para entrar en modo programación. Si se mantiene pulsado al aplicar la tensión de bus, el dispositivo entra en modo seguro.

**LED de programación:** indica que el aparato está en modo programación (color rojo). Cuando el aparato entra en modo seguro parpadea cada 0,5seg (color rojo). Durante la inicialización (reinicio o tras fallo de bus KNX), y no estando en modo seguro, emite un destello rojo.

## ESPECIFICACIONES GENERALES

CONCEPTO		DESCRIPCIÓN		
Tipo de dispositivo		Dispositivo de control de funcionamiento eléctrico		
Alimentación KNX	Tensión (típica)	29VDC MBTS		
	Margen de tensión	21...31VDC		
	Consumo máximo	Tensión	mA	mW
		29VDC(típica)	18,9	548,10
	24VDC <sup>(1)</sup>	25	600	
Tipo de conexión		Conector típico de bus TP1 para cable rígido 0,80mm Ø		
Alimentación externa		No requerida		
Temperatura de trabajo		+5°C a +45°C		
Temperatura de almacenamiento		-20°C a +55°C		
Humedad de trabajo		5 a 95% HR (Sin condensación)		
Humedad de almacenamiento		5 a 95% HR (Sin condensación)		
Características complementarias		Clase B		
Clase de protección		III		
Tipo de funcionamiento		Funcionamiento continuo		
Tipo de acción del dispositivo		Tipo 1		
Periodo de solicitaciones eléctricas		Largo		
Grado de protección		IP20, ambiente limpio		
Instalación		Montaje en caja de mecanismos		
Espaciados mínimos		No requeridos		
Respuesta ante fallo de bus KNX		Salvado de datos según parametrización		
Respuesta ante recuperación de bus KNX		Recuperación de datos según parametrización		
Indicador de operación		El LED de programación indica modo programación (rojo) y el display presenta retroalimentación visual del funcionamiento.		
Peso		105g		
Índice CTI de la PCB		175V		
Material de la carcasa		PC+ABS FR V0 libre de halógenos		

<sup>(1)</sup> Consumo máximo en el peor escenario (modelo Fan-In KNX)

## ESPECIFICACIONES Y CONEXIONADO DE ENTRADAS

CONCEPTO	DESCRIPCIÓN
Número de entradas	4
Entradas por común	4
Tensión de trabajo	3,3VDC en el común
Corriente de trabajo	1mA @ 3,3VDC (por cada entrada)
Impedancia máxima	3,3kΩ aprox.
Tipo de contacto	Libre de potencial
Método de conexión	Bornes con tornillo enchufable
Longitud de cableado máxima	30m
Longitud de la sonda NTC	1,5m (extensible hasta 30m)
Precisión NTC (a 25°C)	±0,5°C
Resolución de la temperatura	0,1°C
Sección de cable	0,5mm <sup>2</sup> a 1mm <sup>2</sup> (26-16 AWG)
Tiempo máximo de respuesta	10ms

## SENSOR DE TEMPERATURA INTERNA

CONCEPTO	DESCRIPCIÓN
Rango de medida	de -10°C a 50°C
Resolución máxima del sensor	0,1°C
Precisión a 25°C	1 %

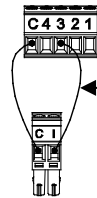
## CONEXIONADO DE ENTRADAS

Se permite cualquier combinación de las entradas de los siguientes **accesorios**:

### Sonda de temperatura



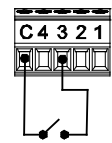
### Sensor de Movimiento



Hasta dos sensores de movimiento conectados en paralelo en la misma entrada del dispositivo

Terminal de conexión del sensor de movimiento.  
**Referencias sensor:**  
ZN1IO-DETEC-X  
ZN1IO-DETEC-P<sup>(2)</sup>

### Interruptor/Sensor/ Pulsador

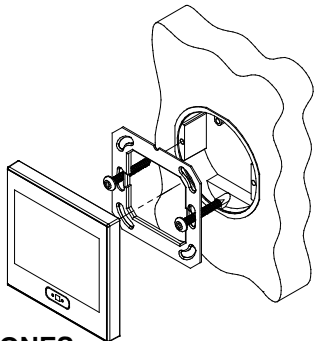


(2) El micro interruptor 2 del sensor ZN1IO-DETEC-P tiene que encontrarse en **posición Type B** para que funcione de forma correcta.

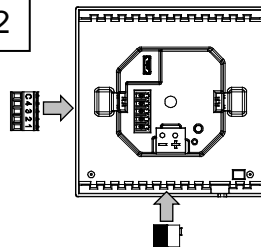
## INSTRUCCIONES DE INSTALACIÓN

- Colocar la placa metálica en la caja empotrada estándar (cuadrada o redonda), utilizando los tornillos de la caja.
- Conectar las entradas y el conector de bus KNX en la parte trasera.
- Encajar el dispositivo en su ubicación definitiva comprobando que los clips hacen suficiente presión.

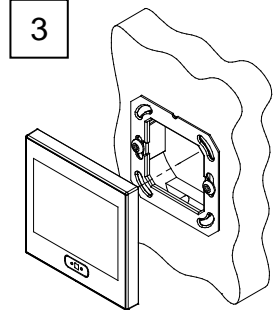
1



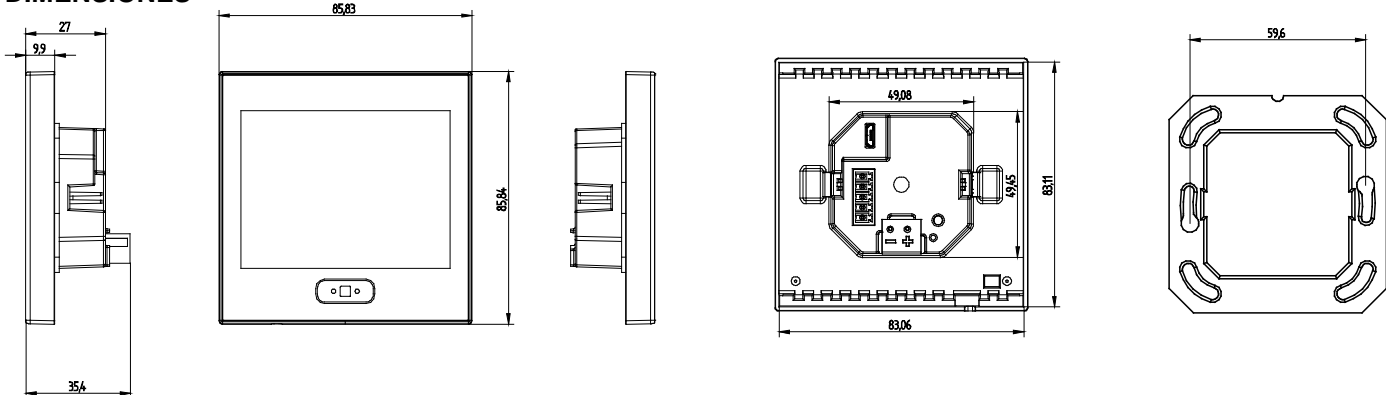
2



3



## DIMENSIONES



## INSTRUCCIONES DE SEGURIDAD

- El dispositivo debe ser instalado únicamente por personal cualificado siguiendo la legislación y normativa exigible en cada país.
- No debe conectarse la tensión de red ni otras tensiones externas a ningún punto del bus KNX; esto pondría en peligro la seguridad eléctrica de todo el sistema KNX. La instalación debe contar con suficiente aislamiento entre la tensión de red (o auxiliar) y el bus KNX o los conductores de otros elementos accesorios que pudiese haber.
- No se debe exponer este aparato al agua, ni cubrir con ropa, papel ni cualquier otro material mientras esté en uso.
- El símbolo RAEE indica que este producto contiene componentes electrónicos y debe ser desechado de forma correcta siguiendo las instrucciones que se indican en <http://zennio.com/normativa-raee>.