

CARACTERÍSTICAS

- Medición de principales magnitudes eléctricas.
- Adecuado para instalaciones trifásicas con neutro o monofásicas (3 líneas).
- Medida de potencia (kW o W) y energía en 3 registros.
- Registros de estimación de emisiones de CO2 y coste.
- Permite sincronización con reloj de sistema KNX.
- Contadores de hasta 6 tarifas.
- Salvado de datos completo en caso de fallo de bus KNX.
- BCU KNX integrada.
- Dimensiones 67 x 90 x 35mm (2 unidades DIN).
- Montaje en carril DIN (EN 50022), a presión.
- Conforme a las directivas CE (Marca CE en el lado derecho).

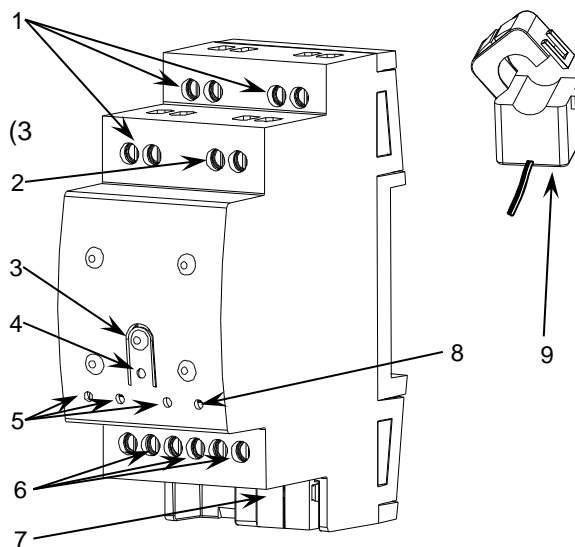


Figura 1. KES Plus

1. Fase/línea (tensión) 2. Neutro (tensión) 3. Botón de programación 4. LED de programación 5. LED de estado fase/línea
6. Conexión transformadores de corriente 7. Conector KNX 8. LED de estado trifásico 9. Transformador de corriente*

* Accesorio no incluido

Pulsador de programación: pulsación corta para entrar en modo programación. Si se mantiene pulsado al aplicar la tensión de bus, el dispositivo entra en modo seguro.

LED de programación: indica que el aparato está en modo programación (color rojo). Cuando el aparato entra en modo seguro parpadea cada 0,5seg (color rojo). Durante la inicialización (reinicio o tras fallo de bus KNX), y no estando en modo seguro, emite un destello rojo.

ESPECIFICACIONES GENERALES

CONCEPTO		DESCRIPCIÓN		
Tipo de dispositivo		Dispositivo de control de funcionamiento eléctrico		
Alimentación KNX	Tensión (típica)	29VDC MBTS		
	Margen de tensión	21...31VDC		
	Consumo máximo	Tensión	mA	mW
		29VDC(típica)	14,25	413,25
	24VDC ⁽¹⁾	17,5	420	
	Tipo de conexión	Conector típico de bus TP1 para cable rígido 0,80mm Ø		
Rango de medida de tensión		110/230VAC @ 50/60Hz		
Temperatura de trabajo		0°C a +40°C		
Temperatura de almacenamiento		-20°C a +55°C		
Humedad de trabajo		5 a 95% HR (Sin condensación)		
Humedad de almacenamiento		5 a 95% HR (Sin condensación)		
Características complementarias		Clase B		
Clase de protección		II		
Tipo de funcionamiento		Funcionamiento continuo		
Tipo de acción del dispositivo		Tipo 1		
Periodo de solicitaciones eléctricas		Largo		
Grado de protección		IP20, ambiente limpio		
Instalación		Dispositivo independiente para montaje en el interior de cuadros eléctricos, sobre carril DIN (EN 50022)		
Espaciados mínimos		No requeridos		
Respuesta ante fallo de bus KNX		Salvado de datos según parametrización		
Respuesta ante recuperación de bus KNX		Recuperación de datos según parametrización		
Indicador de operación		El LED de programación indica modo programación (rojo). Los LEDs de fase o trifásico indican si hay consumo (parpadeo amarillo) o generación (parpadeo verde). El tiempo de encendido durante el parpadeo es proporcional a la potencia que circula.		
Peso		101g		
Índice CTI de la PCB		175V		
Material de la carcasa		PC FR V0 libre de halógenos		

⁽¹⁾ Consumo máximo en el peor escenario (modelo Fan-In KNX)

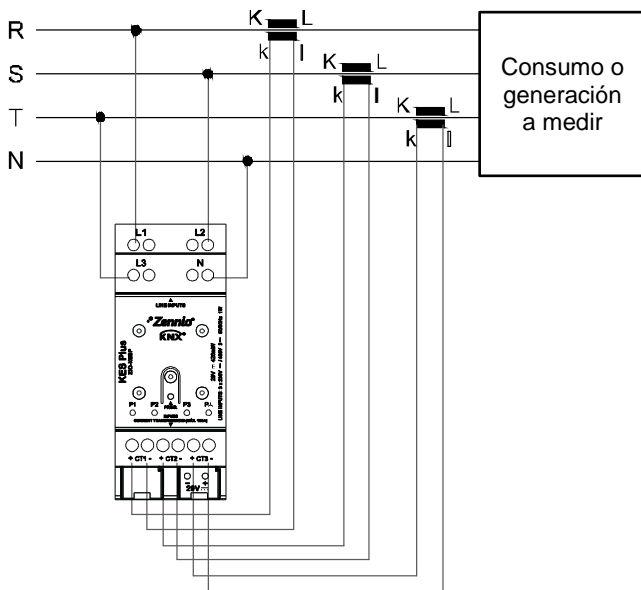
ESPECIFICACIONES Y CONEXIONADO AL SISTEMA ELÉCTRICO	
CONCEPTO	DESCRIPCIÓN
Número de fases o líneas	3
Rango de medida de tensión	110/230VAC @ 50/60Hz
Rango de medida de corriente	0,03 a 120A
Método de medida de corriente	Inducción electromagnética
Método de conexión	Bornes con tornillo
Sección de cable	0,5mm ² a 2,5mm ² (26-12 AWG)
Transformador de corriente Zennio (Referencias) ⁽¹⁾	ZN1AC-CST60 (Accesorio Zennio) ZN1AC-CST120 (Accesorio Zennio)
Relación de transformación (número de espiras) ⁽¹⁾	Np:Ns=1:3000
Precisión ⁽²⁾	1%

⁽¹⁾ No está permitido modificar la longitud del cable de los transformadores de corriente (no se permite ni cortar ni empalmar).

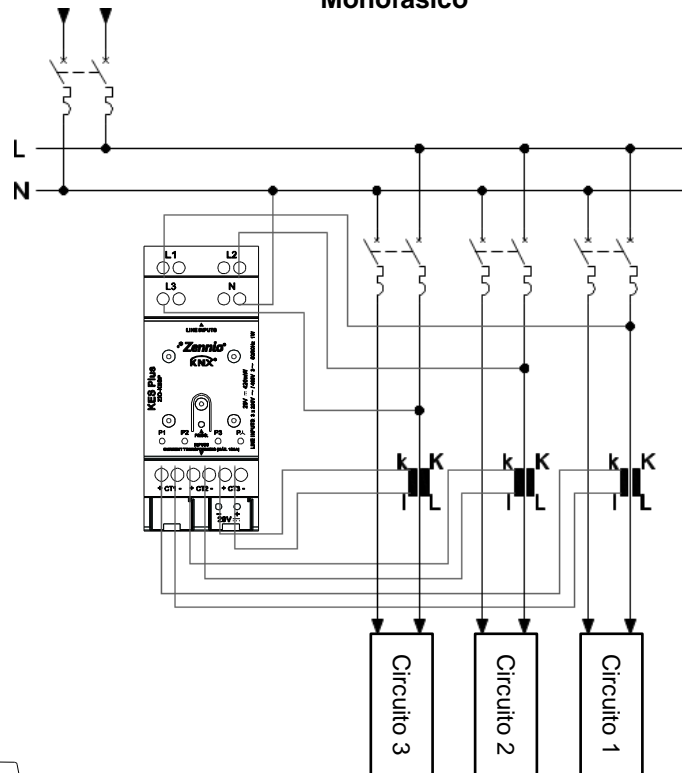
⁽²⁾ Precisión en potencia activa con un factor de potencia comprendido entre 0,75 y 1 con transformadores de corriente Zennio.

DIAGRAMAS DE CONEXIÓN*

Trifásico con neutro

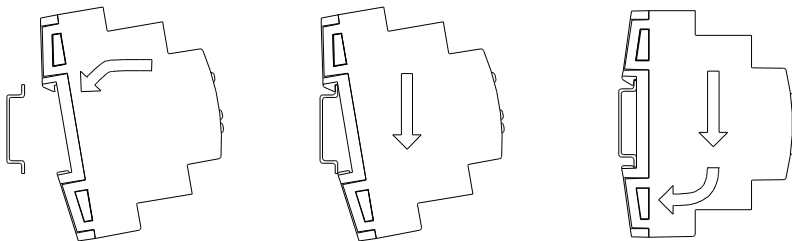


Monofásico

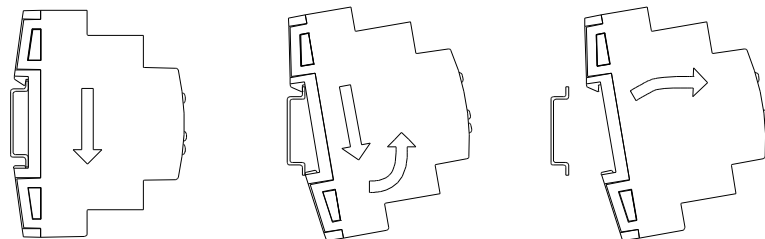


* Para otros tipos de conexión, consultar el manual.

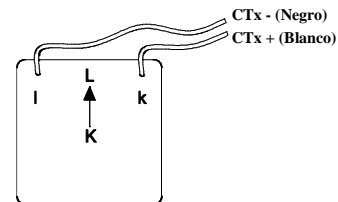
Anclar KES Plus en el carril DIN:



Desanclar KES Plus del carril DIN:



Detalle de transformador de corriente (parte inferior)



INSTRUCCIONES DE SEGURIDAD

- El dispositivo debe ser instalado únicamente por personal cualificado siguiendo la legislación y normativa exigible en cada país.
- No debe conectarse la tensión de red ni otras tensiones externas a ningún punto del bus KNX; esto pondría en peligro la seguridad eléctrica de todo el sistema KNX. La instalación debe contar con suficiente aislamiento entre la tensión de red (o auxiliar) y el bus KNX o los conductores de otros elementos accesorios que pudiese haber.
- La instalación debe estar provista de un dispositivo que asegure el seccionamiento omnipolar. Se aconseja un magnetotérmico de 10A. Por seguridad, éste debe abrirse antes de manipular el dispositivo.
- Una vez instalado el dispositivo (en el cuadro o caja), no debe ser accesible desde el exterior.
- No se debe exponer este aparato al agua, ni cubrir con ropa, papel ni cualquier otro material mientras esté en uso.
- El símbolo RAEE indica que este producto contiene componentes electrónicos y debe ser desechado de forma correcta siguiendo las instrucciones que se indican en <http://zennio.com/normativa-raee>.