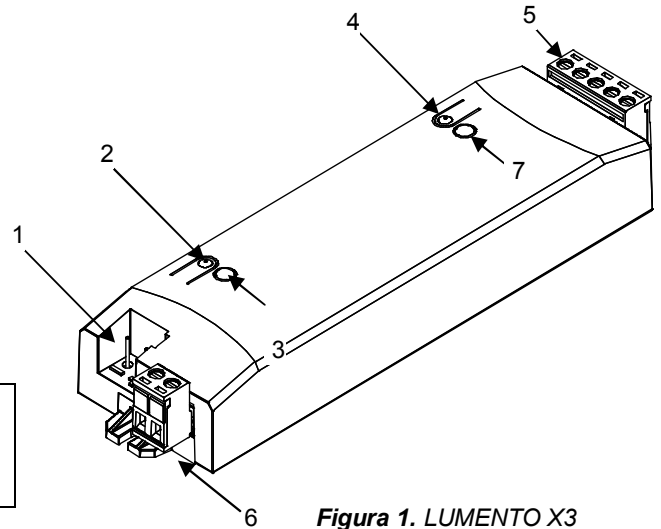


PRINCIPALES CARACTERÍSTICAS

- Control LED RGB o 3 canales independientes.
- Necesita fuente de alimentación externa (12 ó 24 VDC).
- Función de testeo de los LED.
- Unidad de acoplamiento al bus (BCU) incluida.
- Conforme a las directivas CE.



1. Conector KNX	2. Pulsador de programación KNX	3. LED programación y testeo interno
4. Pulsador de test	5. Clema control de LED	6. Alimentación externa
		7. LED de test y polaridad inversa

Figura 1. LUMENTO X3

Pulsador de programación KNX: permite seleccionar el modo programación. Si se mantiene pulsado al aplicar la tensión de bus, fuerza al aparato a colocarse en "modo seguro".

LED de programación KNX y testeo interno: encendido en rojo indica que el aparato está en modo programación. Cuando el aparato entra en modo seguro parpadea en rojo con un periodo de 0,5seg. Si parpadea en azul indica testeo interno.

Pulsador de testeo: permite realizar un testeo de verificación de funcionamiento de los canales conectados al dispositivo. Mantener pulsado durante 3 segundos para entrar/salir del modo test.

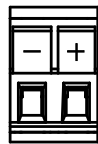
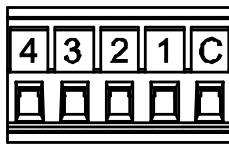
LED de testeo y polaridad: LED tricolor que indica qué canal se está testeando (rojo= canal 1-R, verde= canal 2-G, azul= canal 3-B). También indica, en color naranja, inversión de polaridad en alimentación externa.

ESPECIFICACIONES GENERALES

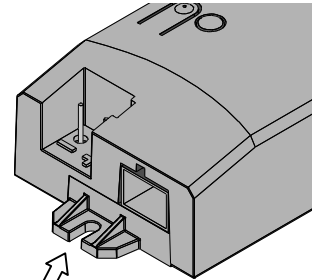
Tipo de dispositivo		Dispositivo de control de funcionamiento eléctrico
Alimentación KNX	Tensión de operación	29V DC típicos
	Margen de tensión	21...31V DC
	Consumo	145 mW
	Tipo de conexión	Conector típico de bus para TP1; 0,80mm ² de sección
Alimentación externa		12 ó 24V DC
Sección de cable alimentación externa		1,5 a 2,5 mm ²
Tipo de control		PWM (150, 300, 488 ó 600 Hz)
Temperatura de trabajo		0°C a +45°C
Temperatura de almacenamiento		-5°C a +50°C
Humedad de trabajo		30 a 85% HR (sin condensación)
Humedad de almacenamiento		30 a 85% HR (sin condensación)
Características complementarias		Clase B
Clase de protección		II
Tipo de funcionamiento		Funcionamiento continuo
Tipo de acción del dispositivo		Tipo 1
Periodo de sollicitaciones eléctricas		Largo
Grado de protección		IP20, ambiente limpio
Installation		Dispositivo independiente para montaje en superficie. LUMENTO debe ser instalado lo más próximo posible tanto a la carga a regular como a la fuente de alimentación de la misma.
Respuesta ante fallo de bus KNX		Salvado de datos
Respuesta ante recuperación de bus KNX		Recuperación de datos
Índice CTI de la PCB		175V
Material de la carcasa		PC+ABS FR V0 libre de halógenos
Dimensiones		Sin clemas: 144 x 44 x 22mm / Con clemas: 157x 44 x 22mm.
Peso		104g
Indicador de operación		LED de programación/testeo interno indica: modo programación si permanece rojo, modo seguro si parpadea en rojo y testeo interno si parpadea en azul. LED de test indica: blanco, dispositivo en modo test. Rojo, test canal 1 (R). Verde, test canal 2 (G). Azul, test canal 3 (B). Además, LED de test indica inversión de polaridad (naranja) en alimentación externa.

ESPECIFICACIONES Y CONEXIONADO DE SALIDAS	
Máximo amperaje por canal	2,5A (25°C temperatura ambiente)
Número de canales	3
Potencia total de conexión	90W (12VDC) ó 180W (24VDC)
Método de conexión	Bornes con tornillo enchufable
Sección de cable	1,5 a 2,5mm ²
Tipo de cargas	Ánodo común
Protección contra cortocircuito	Sí
Protección contra sobretensión	Sí

DIAGRAMA DE CONEXIÓN, ANCLAJE Y MONTAJE



Alimentación externa:
Se conectan los polos - y + de la fuente de alimentación externa, 12 ó 24 VDC



Anclaje:
2 anclajes para tornillos de diámetro 3.5mm. Tornillos no suministrados

LED

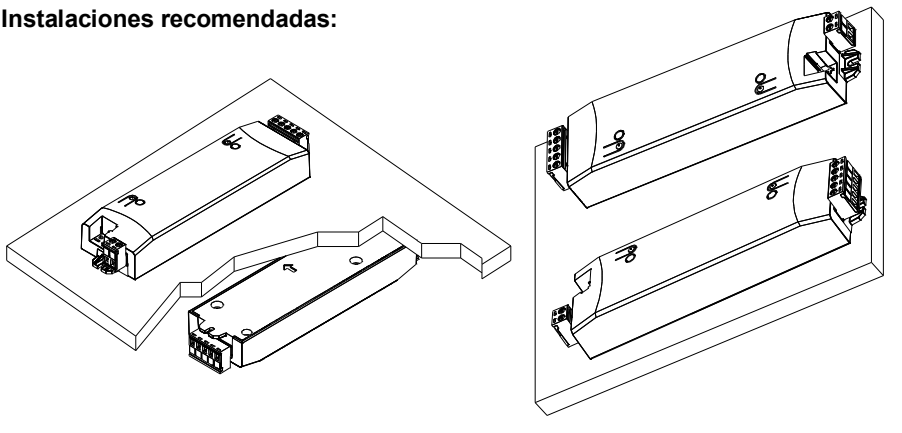
Se conecta la carga de LED, haciendo coincidir el ánodo, o ánodo común en el caso de tiras de LED, con el terminal C (ánodo). El cátodo puede conectarse a varios canales de salida si son necesarios más de 2,5A (hasta 7,5A) de alimentación para la tira, **siempre que los cables utilizados para conexiones entre canales de salida y tira de LED tengan la misma longitud y sección.**

Correspondencia

C: Ánodo

1: Red (Rojo) – Canal 1 2: Green (Verde) – Canal 2 3: Blue (Azul) – Canal 3 4: Vacío

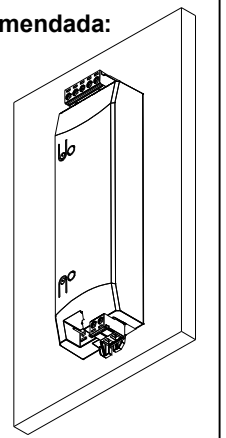
Instalaciones recomendadas:



Instalación NO recomendada:

Posición vertical.

Si no existe otra posibilidad, instalar bloque terminal LED hacia arriba (ver figura)



INSTRUCCIONES DE SEGURIDAD

- El dispositivo debe ser instalado únicamente por personal cualificado siguiendo la legislación y normativa exigible en cada país.
- No debe conectarse la tensión de red ni otras tensiones externas a ningún punto del bus KNX; esto pondría en peligro la seguridad eléctrica de todo el sistema KNX. La instalación debe contar con suficiente aislamiento entre la tensión de red (o auxiliar) y el bus KNX o los conductores de otros elementos accesorios que pudiese haber.
- Una vez instalado el dispositivo, no debe ser accesible desde el exterior.
- No se debe exponer este aparato al agua, ni cubrir con ropa, papel ni cualquier otro material mientras esté en uso.
- El símbolo RAEE indica que este producto contiene componentes electrónicos y debe ser desechado de forma correcta siguiendo las instrucciones que se indican en <http://zennio.com/normativa-raee>.