

CARACTERÍSTICAS

- 2 salidas independientes configurables como: canal persiana (hasta 1) y salidas individuales (hasta 2)
- Salidas aptas para cargas capacitivas, máximo 140 µF.
- 5 entradas analógico/digitales.
- Control manual independiente por salida con pulsador y LED indicador de estado.
- 10 funciones lógicas.
- Temporizaciones en las salidas.
- 4 termostatos.
- Salvado de datos completo en caso de pérdida de alimentación.
- BCU KNX integrada.
- Dimensiones 67 x 90 x 35 mm (2 unidades DIN).
- Montaje en carril DIN (EN 50022), con pinza de fijación.
- Posibilidad de conectar fases distintas en salidas adyacentes.
- Conforme a las directivas CE (marca CE en el lado derecho).

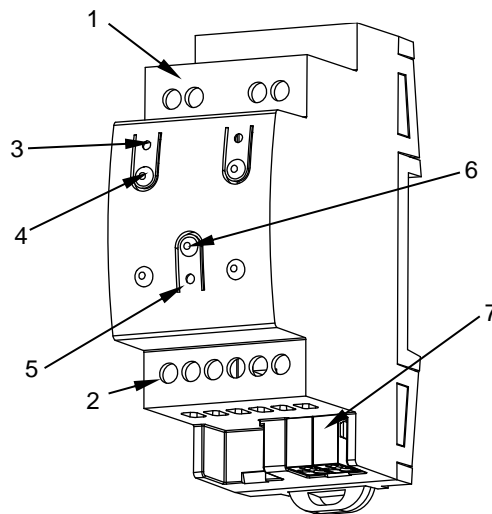


Figura 1: MINIBOX 25 v2

1. Entradas analógico/digitales	2. Salidas	3. LED indicador de salida	4. Pulsador de control manual
5. LED de programación/test	6. Pulsador de programación/test	7. Conector KNX	

Botón de test/programación: pulsación corta para entrar en modo programación. Si se mantiene pulsado al aplicar la tensión de bus, el dispositivo entra en modo seguro. Si se presiona el botón durante más de tres segundos, el dispositivo entra en modo test.

LED de test/programación: indica que el aparato está en modo programación (color rojo). Cuando el aparato entra en modo seguro parpadea cada 0,5seg (color rojo). El modo test se indica en color verde. Durante la inicialización (reinicio o tras fallo de bus KNX), y no estando en modo seguro, parpadea en azul.

ESPECIFICACIONES GENERALES

CONCEPTO		DESCRIPCIÓN		
Tipo de dispositivo		Dispositivo de control de funcionamiento eléctrico		
Alimentación KNX	Tensión (típica)	29VDC MBTS		
	Margen de tensión	21..31VDC		
	Consumo máximo	Tensión	mA	mW
		29VDC (típica)	4,6	133,4
24VDC ¹	10	240		
Tipo de conexión		Conector típico de bus TP1 para cable rígido de 0,8 mm Ø		
Alimentación externa		No requerida		
Temperatura de trabajo		0°C .. +55°C		
Temperatura de almacenamiento		-20°C .. +55°C		
Humedad de trabajo		5 .. 95%		
Humedad de almacenamiento		5 .. 95%		
Características complementarias		Clase B		
Clase de protección / Categoría de sobretensión		II / III (4000V)		
Tipo de funcionamiento		Funcionamiento continuo		
Tipo de acción del dispositivo		Tipo 1		
Periodo de solicitaciones eléctricas		Largo		
Grado de protección / Grado de contaminación		IP20 / 2 (ambiente limpio)		
Instalación		Dispositivo independiente para montaje en el interior de cuadros eléctricos sobre carril DIN (EN 50022)		
Espaciados mínimos		No requeridos		
Respuesta ante fallo de bus KNX		Salvado de datos según parametrización		
Respuesta ante recuperación de bus KNX		Recuperación de datos según parametrización		
Indicador de operación		El LED de programación indica modo programación (rojo) y modo test (verde). El LED de cada salida mostrará el estado de la misma		
Peso		78g		
Índice CTI de la PCB		175V		
Material de la envolvente / Temp. de ensayo de bola		PC FR V0 libre de halógenos / 75°C (envolvente) - 125°C (conectores)		

¹ Consumo máximo en el peor escenario (modelo Fan-In KNX)

ESPECIFICACIONES Y CONEXIONADO DE SALIDAS		
CONCEPTO	DESCRIPCIÓN	
Número de salidas	2	
Tipo de salida / Tipo de desconexión	Salidas libres de potencial a través de relés biestables con precontacto de tungsteno / Micro-desconexión	
Capacidad de conmutación por salida	AC 16(6)A @ 250VAC (4000VA) DC 7A @ 30VDC (210W)	
Carga máxima por salida	Resistiva	4000W
	Inductiva	1500VA
Corriente máxima transitoria	800A/200µs 165A/20ms	
Conexiones en salidas adyacentes	Posibilidad de conectar fases diferentes. No está permitido conectar fuentes de alimentación de distinto orden, MBTS con NO MBTS, en el mismo bloque	
Corriente máx. total dispositivo	20A	
Protección contra cortocircuito	NO	
Protección contra sobrecargas	NO	
Método de conexión	Bornes con tornillo	
Sección de cable	0,5-4mm ² (IEC) / 20-12AWG (UL)	
Salidas por común	1	
Tiempo máximo de respuesta	10ms	
Vida útil mecánica (ciclos mín.)	3 000 000	
Vida útil eléctrica (ciclos mín.) ¹	100000 @ 8A / 25000 @ 16A (VAC)	

¹ Los valores de vida útil pueden variar dependiendo del tipo de carga.

DIAGRAMAS DE CONEXIONES

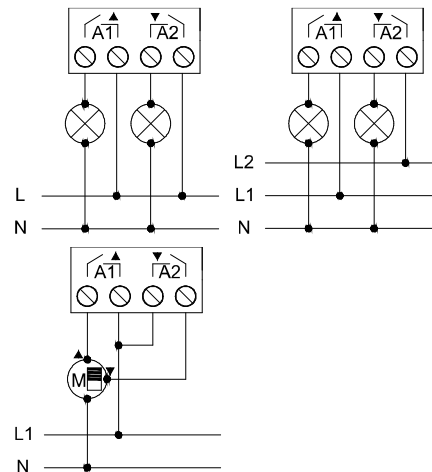


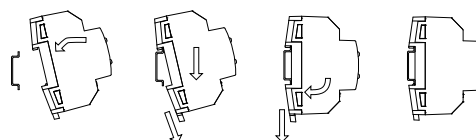
Figura 2: Ejemplo de conexionado (de izquierda a derecha y arriba a abajo): 2 cargas, 2 cargas a fases distintas y persiana

⚠ Para asegurar el estado esperado de los relés, antes de alimentar el circuito de potencia debe conectarse el bus KNX al dispositivo.

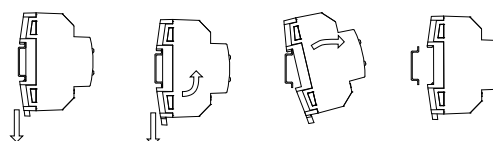
ESPECIFICACIONES Y CONEXIONADO DE ENTRADAS	
CONCEPTO	DESCRIPCIÓN
Número de entradas	5
Entradas por común	1
Tensión de trabajo	3,3VDC en el común
Corriente de trabajo	1mA @ 3,3VDC (por cada entrada)
Tipo de contacto	Libre de potencial
Método de conexión	Bornes con tornillo
Sección de cable	0,5-2,5mm ² (IEC) / 26-12AWG (UL)
Longitud de cableado máxima	30m
Longitud de la sonda NTC	1,5m (extensible hasta 30m)
Precisión NTC (a 25°C) ²	±0,5°C
Resolución de la temperatura	0,1°C
Tiempo máximo de respuesta	10ms

² Para sondas de temperatura Zennio.

Anclar MINiBOX 25 v2 en el carril DIN:



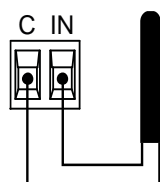
Desanclar MINiBOX 25 v2 del carril DIN:



CONEXIONADO DE ENTRADAS

Se permite cualquier combinación de los siguientes accesorios en las entradas:

Sonda de Temperatura**



Sonda de temperatura de Zennio.

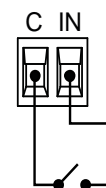
Sensor de Movimiento



Hasta dos sensores de movimiento conectados en paralelo en la misma entrada del dispositivo

Terminal de conexión de sensores de movimiento Zennio*

Interruptor/Sensor/Pulsador



* En el caso del sensor ZN110-DETEC-P, colocar su micro interruptor 2 en **posición Type B**.

** La sonda de temperatura puede ser Zennio o una sonda NTC con resistencia conocida para tres puntos del rango [-55, 150°C].

INSTRUCCIONES DE SEGURIDAD



El dispositivo debe ser instalado únicamente por personal cualificado siguiendo la legislación y normativa exigible en cada país.

- No debe conectarse la tensión de red ni otras tensiones externas a ningún punto del bus KNX; esto pondría en peligro la seguridad eléctrica de todo el sistema KNX. La instalación debe contar con suficiente aislamiento entre la tensión de red (o auxiliar) y el bus KNX o los conductores de otros elementos accesorios que pudiese haber.
- Una vez instalado el dispositivo (en el cuadro o caja), no debe ser accesible desde el exterior.
- No se debe exponer este aparato al agua (incluyendo la condensación en el propio dispositivo), ni cubrir con ropa, papel ni cualquier otro material mientras esté en uso.
- El símbolo RAEE indica que este producto contiene componentes electrónicos y debe ser desechado de forma correcta siguiendo las instrucciones que se indican en <http://zennio.com/normativa-raee>.