

6136/APP-500



www.busch-jaeger-catalogue.com/
6136-0-0202.artikel.html

IT
ES
RU
PL



Italiano

Busch-ControlTouch®

PERICOLO
Il contatto diretto o indiretto con parti attraversate da corrente elettrica provoca pericolosi flussi di corrente attraverso il corpo. Le conseguenze possono essere folgorazione, ustioni o morte. I lavori effettuati in modo inappropriato su parti sotto tensione possono comportare pericolo di incendio.
- Prima del montaggio o dello smontaggio scollegare la tensione di rete!
- Gli interventi su reti da 110 ... 240 V devono essere eseguiti solo da personale specializzato.

- Leggere e conservare con cura le istruzioni per il montaggio.
- Ulteriori informazioni per l'utente e sul collegamento al sistema e sulla messa in servizio sono disponibili sul sito www.BUSCH-JAEGER.com o tramite scansione del codice QR.

Uso conforme alle prescrizioni

- Gli apparecchi consentono un utilizzo agevole dei sistemi domotici comandandoli direttamente da dispositivi Apple o Android o da un laptop o dal desktop. Il controllo viene effettuato mediante un collegamento diretto KNX (nella casa) o via Internet (fuori casa). L'app memorizza lo stato ad esempio di interruttori e dimmer. Si potranno quindi aprire e riprodurre con la app senza complesse programmazioni.
- Per informazioni dettagliate sulle funzioni disponibili consultare il manuale tecnico (vedere codice QR).

Dati tecnici

Tensione di attacco	5 ... 36 V DC
▪ Tensione ausiliaria:	5 VDC
▪ Attacco dell'alimentatore:	5 VDC
Consumo di corrente:	250 mA (con 5 V DC)
Altri collegamenti:	KNX
Ethernet:	10 / 100 Mbit
Classe di protezione:	IP20
Temperatura ambiente:	0 ... +70 °C
Temperatura di immagazzinamento:	-40 ... +85 °C
Dimensioni (Lungh.xLargh.xAlt.):	72 x 90 x 60 mm

Accessori compresi nella fornitura

- 1x cavo UTP

Requisiti del sistema

- Dispositivi Apple, dispositivi Android o laptop / desktop
- iOS 8.0 o superiore oppure Android 4.0 o superiore
- Accesso di rete disponibile
- Connessione Internet
- Sistema Philips Hue (opzionale)
- Alimentatore separato (ad es. priOn Netzteil CP-D 24/2.5)

Montaggio

Installare l'apparecchio esclusivamente su guide DIN conformi a DIN EN 60715. Osservare le norme vigenti in materia!

Collegamento

Eseguire il collegamento secondo lo schema di collegamento (collegamento UTP per la connessione Internet!)

Messa in funzione

- Tutti gli apparecchi devono essere cablati correttamente e collegati alla linea bus!
- La messa in funzione si effettua con un browser dal sito <https://my.busch-jaeger.de>. Questo software consente di configurare il sistema. Per procedere con l'installazione è necessaria una registrazione preliminare sul sito <https://my.busch-jaeger.de>. Con la registrazione si riceve un accesso personale a un server di messa in funzione.
- La configurazione del sistema è salvata su un server centralizzato e viene scaricata dal Busch-ControlTouch® KNX heruntergeladen.
- La app per il controllo degli apparecchi KNX si può scaricare da Apple Store o Google Store.
- L'importazione degli indirizzi di gruppo da ETS 4, ETS5 o versioni superiori avviene tramite lettura e importazione del progetto KNX direttamente dal server di messa in funzione.
- Altri extra opzionali, quali Philips Hue, si possono configurare separatamente.
- Per informazioni dettagliate sulla messa in funzione, l'integrazione in rete, la parametrizzazione e l'uso delle app, consultare il manuale tecnico (vedi codice QR).

Uso

[A] Opzioni di resettaggio

Pulsante R1	Tenere premuto durante l'avviamento	Ritorno alle impostazioni predefinite
	Premere brevemente	Riavvio completo
	Premere a lungo (> 3 secondi)	Ritorno alle impostazioni predefinite
Pulsante R2	Premere brevemente	Reset dell'applicazione

[B] Stati di funzionamento

LED "OK"	Verde	Lampeggio lento	Avviamento o arresto
	Verde	Continuo	Applicazione pronta per l'avvio
LED "Net-work"	Verde	Lampeggio lento	Procedura normale - OK
	Giallo	Lampeggio lento	Nessuna connessione KNX
	Rosso	Lampeggio veloce	Problema LAN, nessuna rete
	Rosso / verde	Intervallo	Nessuna connessione Internet, solo collegamento LAN

Altre caratteristiche del prodotto:

- Creazione di scenari, script e profili temporali
- Supporto telecamera
- Utilizzo come impianto di segnalazione
- Attivazione Sonos con UPnP

Service

Busch-Jaeger Elektro GmbH - Una società del gruppo ABB, Freisenbergstraße 2, D-58513 Lüdenscheid, Tel.: +49 2351 956-1600; www.BUSCH-JAEGER.com

Espanol

Busch-ControlTouch®

PELIGRO
En caso de entrar en contacto, directa o indirectamente, con componentes por los que circule una corriente eléctrica, se puede sufrir una descarga eléctrica peligrosa, cuyo resultado puede ser descarga eléctrica, quemaduras o, incluso, la muerte. Si se trabaja inadecuadamente sobre componentes por los que circula una corriente eléctrica, existe riesgo de incendio.
- ¡Desconecte la tensión de red antes de proceder al montaje o desmontaje!
- Los trabajos en la red eléctrica de 110 ... 240 V solo deben ser llevados a cabo por personal técnico competente.

- Léase detenidamente y guárdese en lugar seguro el manual de montaje.
- Más información para usuarios e información sobre la integración en el sistema y sobre la puesta en servicio disponible en www.BUSCH-JAEGER.com o escaneando el código QR.

Uso conforme al fin previsto

- Los aparatos permiten el uso fácil y directo de sistemas de automatización del hogar mediante dispositivos Apple, Android u ordenadores portátiles o de sobremesa. De esta forma, el control se realiza mediante una conexión KNX directa (dentro de casa) o a través de Internet (fuera de casa). La correspondiente aplicación memoriza el estado de, por ejemplo, conmutación y atenuación. De esta manera pueden abrirse y reproducirse con la aplicación sin necesidad de complicadas programaciones.
- Si desea información más detallada sobre las funciones, consulte el manual técnico (véase el código QR).

Datos técnicos

Tensión de conexión	5 ... 36 V CC
▪ Tensión auxiliar:	5 V CC
▪ Conexión de fuente de alimentación:	5 V CC
Consumo energético:	250 mA (a 5 V CC)
Otras conexiones:	KNX
Ethernet:	10 / 100 Mbit
Grado de protección:	IP20
Temperatura ambiente:	0 °C ... +70 °C
Temperatura de almacenamiento:	-40 °C ... +85 °C
Dimensiones (LxAnxAl):	72 x 90 x 60 mm

Accesorios incluidos

- 1x cable UTP

Requisitos del sistema

- Dispositivos Apple, Android u ordenador portátil o de sobremesa.
- iOS 8.0 o superior, o bien Android 4.0 o superior
- Acceso libre a la red
- Conexión a Internet
- Sistema Philips Hue (opcional)
- Fuente de alimentación separada (p.ej. priOn Netzteil CP-D 24/2.5)

Montaje

Instale el aparato sobre carriles DIN según la norma EN 60715. Para las diferentes opciones de conexión, tenga en cuenta las normas vigentes.

Conexión

Realice la conexión según se indica en el esquema de conexiones (conexión UTP para conexión a Internet).

Puesta en marcha

- Todos los aparatos del sistema deben estar correctamente cableados y conectados a la línea de bus.
- La puesta en marcha se realiza en un navegador web en la dirección <https://my.busch-jaeger.de>. Con este software se crea la configuración del sistema. No se requiere registro previo para la instalación. Esta se realiza en <https://my.busch-jaeger.de>. De esta manera obtiene un acceso personal a un servidor de puesta en servicio.
- La configuración del sistema se guarda en un servidor central y es descargada por el respectivo Busch-ControlTouch® KNX.
- La aplicación para el control de los aparatos KNX conectados puede descargarse en la Apple Store o la Google Store.
- Las direcciones de grupos importadas de la ETS 4, ETS5 o superior se realiza leyendo el proyecto KNX directamente en el servidor de puesta en servicio.
- Otros accesorios opcionales como, Philips Hue, pueden configurarse por separado.
- Puede encontrarse información detallada sobre la puesta en servicio, la conexión de red, la parametrización y el manejo de la aplicación en el manual técnico (véase el código QR).

Manejo

[A] Opciones de reseteo

Pulsador R1	Mantener pulsado durante el proceso de arranque	Restablecer a los ajustes de fábrica
	Pulsar brevemente	Reinicio completo
	Pulsación larga (> 3 segundos)	Restablecer a los ajustes de fábrica
Pulsador R2	Pulsar brevemente	Restablecer la aplicación

[B] Estados de funcionamiento

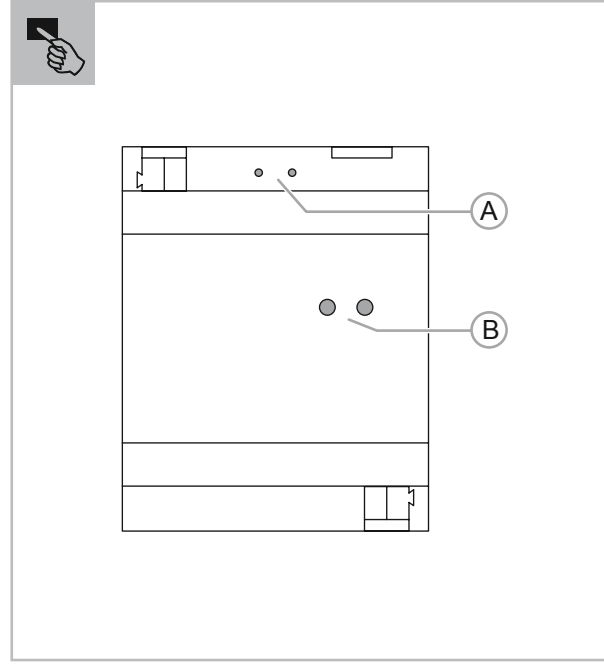
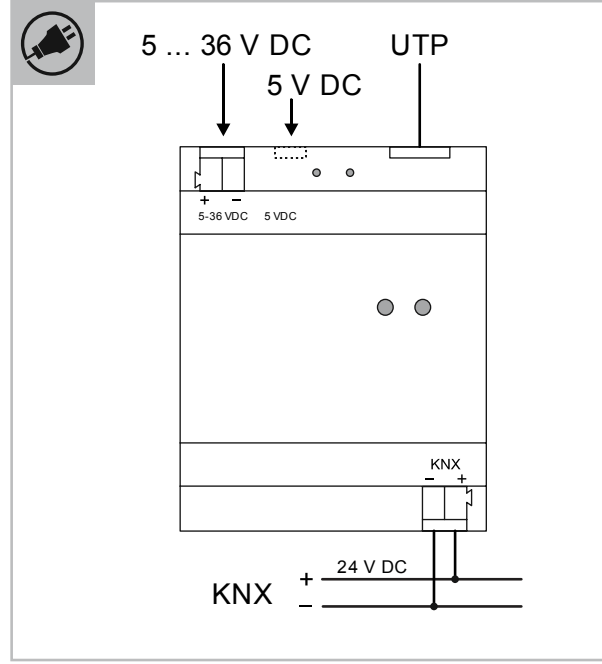
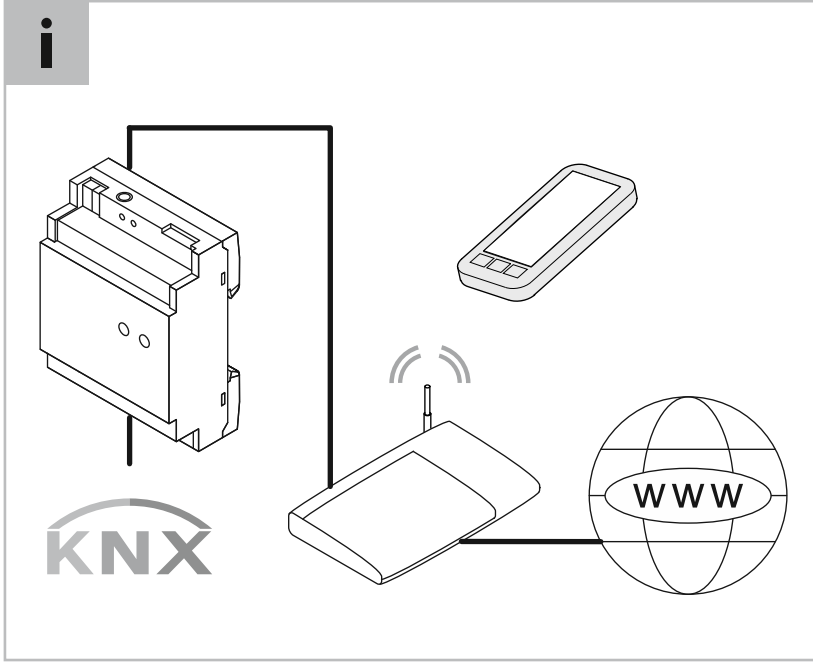
LED "OK"	Verde:	parpadea lentamente	Arrancar o apagar
	Verde:	permanente	La aplicación está lista para usar
LED "Net-work"	Verde:	parpadea lentamente	Proceso normal - OK
	Amarillo:	parpadea lentamente	No hay conexión KNX
	Rojo:	parpadea rápidamente	Problema de red de área local, sin red
	Rojo / Verde:	Intervalo	Sin conexión a Internet, solo hay conexión de red de área local

Otras características del producto:

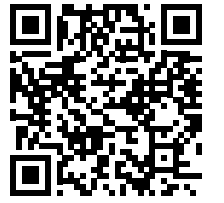
- Creación de escenas, script y perfil de tiempo
- Apoyo de cámara
- Uso como sistema avisador
- Control Sonos mediante UPnP

Servicio postventa

Busch-Jaeger Elektro GmbH - Una empresa del Grupo ABB, Freisenbergstraße 2, D-58513 Lüdenscheid, Tel.: +49 2351 956-1600; www.BUSCH-JAEGER.com



6136/APP-500



www.busch-jaeger-catalogue.com/
6136-0-0202.artikel.html



IT
ES
RU
PL

Busch-ControlTouch®

ОПАСНО!
При прямом или непрямом контакте с токоведущими деталями происходит опасное протекание тока через тело человека. Последствиями этого могут быть электрический шок, ожоги или смерть. При ненадлежащем выполнении работ на токоведущих деталях существует опасность возгорания.
– Перед монтажом или демонтажом оборудования отключите питание!
– К работам с сетями 110–240 В допускаются только специалисты.

Внимательно прочитайте и сохраните руководство по монтажу.
Для получения дополнительной пользовательской информации и сведений по интеграции и вводу в эксплуатацию посетите www.BUSCH-JAEGER.com или отсканируйте QR-код.

Применение по назначению
Данные устройства обеспечивают возможность простого и прямого управления системами автоматизации дома с помощью устройств Apple, Android или ноутбука / стационарного компьютера. Управление осуществляется посредством KNX-соединения (дома) или через Интернет (при нахождении за пределами дома). Рабочее приложение определяет состояние выключателей, светорегуляторов и других элементов управления. Это позволяет управлять ими непосредственно из приложения без необходимости в сложном программировании.
– Подробную информацию о функциональном объеме см. в Техническом руководстве (см. QR-код).

Технические характеристики

Напряжение питающей сети	5 ... 36 В DC
Вспомогательное напряжение:	5 В DC
Разъем для подключения блока питания:	5 В DC
Потребляемый ток:	250 мА (при 5 В DC)
Другие подключения:	KNX
Ethernet:	10 / 100 Мбит
Степень защиты:	IP20
Температура окружающей среды:	0 °C ... +70 °C
Температура хранения:	-40 °C ... +85 °C
Размеры (ДхШхВ):	72 x 90 x 60 мм

Прилагаемое оснащение
– 1 UTP-кабель

Системные требования
– Устройства Apple, Android или ноутбук / стац. компьютер
– iOS 8.0 и выше или Android 4.0 и выше
– Свободный доступ к сети
– Интернет-соединение
– Система Philips Hue (в качестве опции)
– Отдельный блок питания (z.B. priOn Netzteil CP-D 24/2.5)

Монтаж
Устройство монтировать на монтажной шине стандарта DIN EN 60715. Учитывать требования по подключению, содержащиеся в действующих правилах!

Подключение
Подключение выполнять согласно схеме (разъем UTP для интернет-подключения!).

Ввод в эксплуатацию
– Все устройства системы должны быть правильно разведены и подключены к шине!
– Ввод в эксплуатацию осуществляется с помощью браузера через страницу <https://my.busch-jaeger.de>. Для конфигурации системы используется соответствующее ПО. Для его установки предварительно требуется регистрация. Адрес для регистрации: <https://my.busch-jaeger.de>. Зарегистрированные пользователи получают индивидуальный доступ к серверу ввода в эксплуатацию.
– Конфигурация системы сохранена на центральном сервере и загружается через Busch-ControlTouch® KNX.
– Приложение для управления устройствами системы KNX можно скачать в Apple Store или Google Store.
– Импорт групповых адресов из приложений версий ETS 4, ETS5 и выше выполняется путем прямой записи KNX-проекта на сервер ввода в эксплуатацию.
– Прочие дополнительные опции, такие как Philips Hue и др., можно сконфигурировать отдельно.
– Подробная информация по вводу в эксплуатацию, подключению к сети, настройке параметров и управлению приложением находится в Техническом Руководстве (см. QR-код).

Управление

[A] Опции сброса

Выключатель без фиксации R1	Нажать и удерживать во время загрузки	Назад к заводским настройкам
	Краткое нажатие	Полный перезапуск
Выключатель без фиксации R2	Длительное нажатие (> 3 секунд)	Назад к заводским настройкам
	Краткое нажатие	Сброс приложения

[B] Рабочие состояния

Индикатор «OK»	Зеленый:	медленное мигание	загрузка или завершение работы
	Зеленый:	постоянное свечение	приложение готово к работе
Индикатор «Net-work»	Зеленый:	медленное мигание	нормальный режим работы (OK)
	Желтый:	медленное мигание	отсутствует KNX-соединение
	Красный:	частое мигание	проблема с локальной сетью (нет соединения)
	Красный / зеленый:	с интервалом	нет соединения с Интернетом, только локальная сеть

Другие особенности изделия:
– Создание сценариев, скриптов и временных профилей
– Поддержка функции камеры
– Использование в качестве охранной сигнализации
– Управление датчиками через UPnP

Сервис
Busch-Jaeger Elektro GmbH - Предприятие группы ABB, Freisenbergstraße 2, D-58513 Lüdenscheid (Люденшайд, Германия), Тел.: +49 2351 956-1600; www.BUSCH-JAEGER.com

Busch-ControlTouch®

НИБЕЗПЕЧЕНІСТВО
Bezpośredni lub pośredni kontakt z częściami pod napięciem prowadzi do niebezpiecznego przepływu prądu elektrycznego przez ciało. Może to spowodować porażenie prądem, poparzenia lub śmierć. W przypadku niewłaściwie prowadzonych prac przy elementach pod napięciem istnieje niebezpieczeństwo pożaru.
– Przed montażem i demontażem należy odłączyć napięcie sieciowe!
– Prace przy sieci 110 ... 240 V zlecać tylko wykwalifikowanemu personelowi.

Proszę dokładnie przeczytać i zachować instrukcję montażu.
Dalsze informacje dla użytkowników i informacje dotyczące włączenia w system oraz uruchomienia są dostępne na stronie www.BUSCH-JAEGER.com lub po zeskanowaniu kodu QR.

Zastosowanie zgodne z przeznaczeniem
– Urządzenia umożliwiają prostą i bezpośrednią obsługę systemów automatyki domowej za pomocą urządzeń Apple, Android lub laptopa/desktopa. Sterowanie odbywa się przy tym przez bezpośrednie połączenie z KNX (w domu) lub przez internet (poza domem). Odpowiednia aplikacja zapisuje stan np. przelączników i ściemniaczy. Dzięki temu aplikacja może je otworzyć i odtworzyć bez skomplikowanego programowania.
– Szczegółowe informacje na temat zakresu funkcji są podane w podręczniku technicznym (patrz kod QR).

Parametry techniczne

Napięcie przyłączeniowe:	5 ... 36 VDC
Napięcie pomocnicze:	5 VDC
Przyłącze zasilacza:	5 VDC
Zużycie prądu:	250 mA (przy 5 VDC)
Dalsze przyłącza:	KNX
Ethernet:	10 / 100 Mb
Stopień ochrony:	IP20
Temperatura otoczenia:	0 °C ... +70 °C
Temperatura przechowywania:	-40 °C ... +85 °C
Wymiary (dł. x szer. x wys.):	72 x 90 x 60 mm

Osprzęt w zestawie
– 1x przewód UTP

Warunki systemowe
– Urządzenia Apple, urządzenia Android lub laptopy / desktoypy.
– iOS 8.0 lub wyżej lub Android 4.0 lub wyżej
– wolny dostęp do sieci
– połączenie internetowe
– system Philips Hue (opcja)
– Odrębny zasilacz (np. priOn Netzteil CP-D 24/2.5)

Монтаж
Instalować urządzenie tylko na szynach montażowych według DIN EN 60715. Przestrzegać opcji podłączenia zgodnie z obowiązującymi przepisami!

Подключение
Podłączenia dokonywać wyłącznie zgodnie z rysunkiem przyłączeniowym (przyłącze UTP do podłączenia do internetu!).

Uruchomienie
– Wszystkie urządzenia systemu muszą być prawidłowo okablowane i połączone do linii magistrali!
– Uruchomienia dokonuje się za pomocą przeglądarki na stronie <https://my.busch-jaeger.de>. Przy użyciu tego oprogramowania następuje konfiguracja systemu. Przed instalacją konieczna jest rejestracja. Należy jej dokonać na stronie <https://my.busch-jaeger.de>. Dzięki niej uzyskuje się dostęp do serwera uruchamiania.
– Konfiguracja systemu zapisana jest na centralnym serwerze i każdorazowo jest ładowana przez Busch-ControlTouch® KNX.
– Aplikację do sterowania podłączonymi urządzeniami KNX można pobrać z Apple Store lub Google Store.
– Importowanie adresów grupowych z ETS 4, ETS5 lub wyżej, odbywa się przez wczytanie projektu KNX bezpośrednio na serwer uruchomienia.
– Dalsze opcjonalne dodatki, takie jak np. Philips Hue, można skonfigurować później.
– Szczegółowe informacje na temat uruchomienia, włączenia do sieci, parametryzacji i obsługi aplikacji znajdują się w podręczniku technicznym (patrz kod QR).

Obsługa

[A] Opcje resetu

Przycisk R1	Trzymać wciśnięty podczas bootowania	Reset do ustawień fabrycznych
	Krótko nacisnąć	Całkowite ponowne uruchomienie
Przycisk R2	Długo nacisnąć (> 3 sekundy)	Reset do ustawień fabrycznych
	Krótko nacisnąć	Reset aplikacji

[B] Stany robocze

Dioda „OK”	Zielona:	miga powoli	bootowanie lub zamykanie
	Zielona:	ciągle	aplikacja jest gotowa do uruchomienia
Dioda „sieci”	Zielona:	miga powoli	normalny proces - OK
	Żółta:	miga powoli	brak połączenia z KNX
	Czerwona:	miga szybko	problem z LAN, brak sieci
	Czerwona/zielona:	cyklicznie	brak połączenia z internetem, tylko połączenie z LAN

Inne cechy produktu:
– Tworzenie scen, skryptów i profili czasowych
– Obsługa kamery
– Korzystanie jak z centrali zgłoszeniowej
– Sterowanie systemem Sonos przez UPnP

Serwis
Busch-Jaeger Elektro GmbH - przedsiębiorstwo grupy ABB, Freisenbergstraße 2, D-58513 Lüdenscheid, Tel.: +49 2351 956-1600; www.BUSCH-JAEGER.com