

## CARACTERÍSTICAS

- 8 salidas configurables para control de válvulas 230V.
- 8 termostatos.
- 10 funciones lógicas.
- Salvado de datos completo en caso de pérdida de alimentación.
- Control manual mediante botones e indicador de estado con LED.
- Entrada de alimentación 230V común para todas las salidas.
- Unidad de acoplamiento BCU al bus KNX integrada.
- Dimensiones 67 x 90 x 79 mm (4.5 unidades DIN).
- Montaje carril DIN (EN 50022), a presión.
- Conforme a las directivas CE (marca CE en el lado derecho).

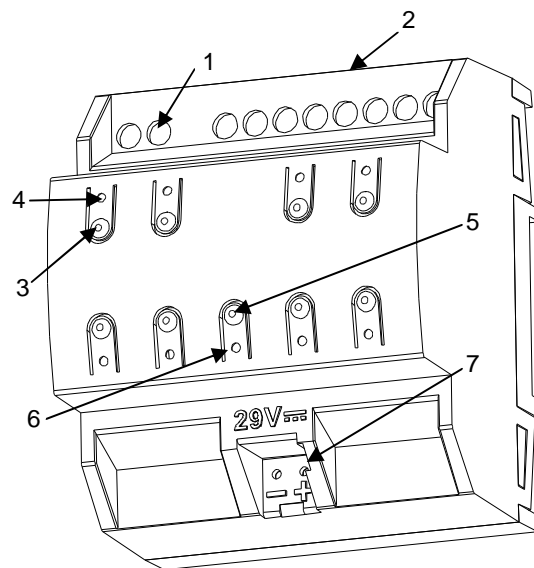


Figura 1. HeatingBOX 230V 8X

- |                             |                               |                               |                                      |
|-----------------------------|-------------------------------|-------------------------------|--------------------------------------|
| 1. Entrada de 230V (fase)   | 2. Salidas a válvula          | 3. Botón de control de salida | 4. LED indicador de estado de salida |
| 5. LED de programación/test | 6. Botón de programación/test | 7. Conector KNX               |                                      |

**Pulsador de test/programación:** pulsación corta para entrar en modo programación. Si se mantiene pulsado al aplicar la tensión de bus, el dispositivo entra en modo seguro. Si se presiona el botón durante más de tres segundos, el dispositivo entra en modo test.

**LED de test/programación:** indica que el aparato está en modo programación (color rojo). Cuando el aparato entra en modo seguro parpadea cada 0,5seg (color rojo). El modo test se indica en color verde. Durante la inicialización (reinicio o tras fallo de bus KNX), y no estando en modo seguro, emite un destello rojo.

## ESPECIFICACIONES GENERALES

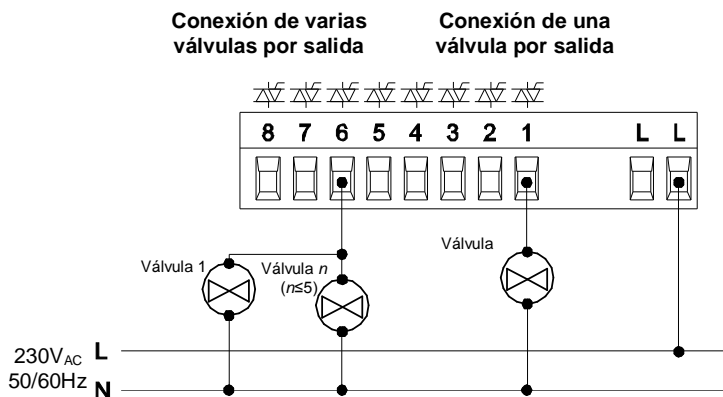
CONCEPTO		DESCRIPCIÓN		
Tipo de dispositivo		Dispositivo de control de funcionamiento eléctrico		
Alimentación KNX	Tensión (típica)	29V DC MBTS		
	Margen de tensión	21...31VDC		
	Consumo máximo	Tensión	mA	mW
		29VDC(típico)	10.7	310.3
24VDC <sup>(1)</sup>	15	360		
Tipo de conexión		Conector típico de bus TP1 para cable rígido 0,80mm Ø		
Alimentación externa		230V 50/60Hz (fase, para alimentación a válvulas)		
Temperatura de trabajo		0°C a +55°C		
Temperatura de almacenamiento		-20°C a +55°C		
Humedad relativa		5 a 95% RH (Sin condensación)		
Humedad relativa de almacenamiento		5 a 95% RH (Sin condensación)		
Características complementarias		Clase B		
Categoría de inmunidad a sobretensión		II		
Tipo de funcionamiento		Funcionamiento continuo		
Tipo de acción del dispositivo		Tipo 1		
Periodo de solicitaciones eléctricas		Largo		
Grado de contaminación		IP20, ambiente limpio		
Instalación		Dispositivo de control de montaje independiente para montaje en el interior de cuadros eléctricos, sobre carril DIN (EN 50022)		
Espaciados mínimos		No requeridos		
Respuesta ante fallo de bus KNX		Salvado de datos		
Respuesta ante recuperación de bus KNX		Recuperación de datos según programación		
Indicador de operación		El LED de programación indica modo programación (rojo) y modo test (verde). El LED de cada salida mostrará el estado de la misma (fijo = alimentada; intermitente = error de cortocircuito o sobrecarga)		
Peso		181g		
Índice CTI de la PCB		175V		
Material de la carcasa		PC FR V0 libre de halógenos		

<sup>(1)</sup> Consumo máximo en el peor escenario (KNX Fan-In model)

ESPECIFICACIONES Y CONEXIONADO DE SALIDAS		
CONCEPTO	DESCRIPCIÓN	
Número de salidas	8	
Tipo de salida	Dispositivo de interrupción mediante semiconductor	
Valores máximos por salida	Cantidad de válvulas <sup>(2)</sup>	5
	Corriente estacionaria	200mA (considerando temperatura ambiente de 35°C)
	Corriente Inrush	2.5A
Protección contra cortocircuito	SI	
Protección contra sobrecargas	SI	
Método de conexión	Terminal con tornillos	
Sección de cable	0,5mm <sup>2</sup> a 2.5mm <sup>2</sup> (26-12 AWG)	

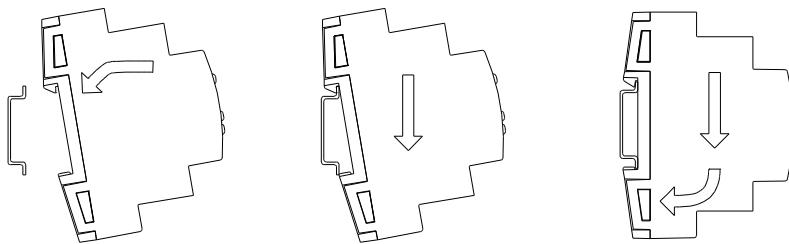
<sup>(2)</sup> Este valor puede ser más restrictivo en función de las corrientes inrush y estacionaria máximas de la válvula.

Se permite la conexión de una o varias válvulas en cada salida, mientras la corriente máxima por salida sea respetada:

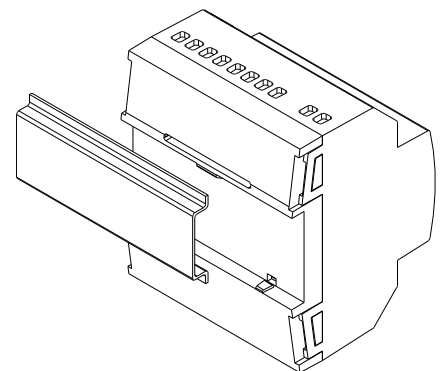
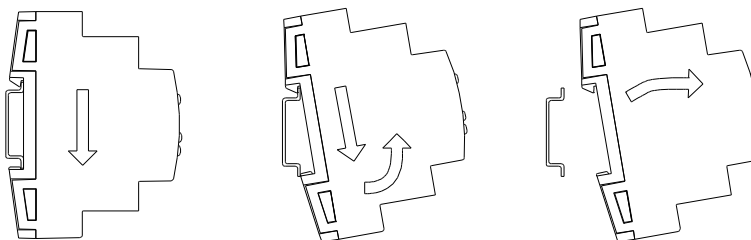


**NOTA:** La conexión simultánea de una válvula a más de una salida no está permitida.

#### Anclar HeatingBOX 230V 8X en el carril DIN:



#### Desanclar HeatingBOX 230V 8X del carril DIN:



**Figura 2.** Montaje de HeatingBOX 230V 8X en carril DIN

### ⚠ INSTRUCCIONES DE SEGURIDAD

- El dispositivo debe ser instalado únicamente por personal cualificado siguiendo la legislación y normativa exigible en cada país.
- No debe conectarse la tensión de red ni otras tensiones externas a ningún punto del bus KNX; esto pondría en peligro la seguridad eléctrica de todo el sistema KNX. La instalación debe contar con suficiente aislamiento entre la tensión de red (o auxiliar) y el bus KNX o los conductores de otros elementos accesorios que pudiese haber.
- Una vez instalado el dispositivo (en el cuadro o caja), no debe ser accesible desde el exterior.
- No se debe exponer este aparato al agua, ni cubrir con ropa, papel ni cualquier otro material mientras esté en uso.
- El símbolo RAEE indica que este producto contiene componentes electrónicos y debe ser desechado de forma correcta siguiendo las instrucciones que se indican en <http://zennio.com/normativa-raee>.

